



**ECXMO. AYTO. DE ARUCAS
CONCEJALÍA PLANES DE INVERSIÓN
E INFRAESTRUCTURAS**

DIMENSIONADO DEL FIRME

ANEJO N° 1

DIMENSIONADO DEL FIRME



INDICE

- 1.- INTRODUCCIÓN
- 2.- NORMATIVA APLICADA
- 3.- DIMENSIONAMIENTO DEL FIRME
 - 3.1.- TRÁFICO
 - 3.2.- EXPLANADA
 - 3.3.- TIPO Y DIMENSIONAMIENTO DEL FIRME



1.- INTRODUCCIÓN.

Se redacta el presente anejo con el objeto de justificar y detallar la sección de firme adoptada para la pavimentación de la zona de aparcamientos y del vial de acceso al mismo definido en el “Proyecto de Acondicionamiento de espacios anexos a los paseos Peatonales con carril bici” que se han llevado a cabo en las cercanías del casco del Municipio de Arucas. En concreto la actuación se localiza en el entorno del puesto de la Cruz Roja.

Dicho aparcamiento está proyectado para un total de 40 plazas de aparcamiento, siendo en su totalidad para turismos, no previéndose en ningún caso la presencia de vehículos pesados, salvo para las labores de mantenimiento y limpieza, lo cual supondrá una IMDp (Intensidad Media Diaria de Vehículos Pesados) prácticamente insignificante.

2.- NORMATIVA APLICADA.

Para el dimensionamiento del firme se ha aplicado la Normativa actualmente vigente, que es la “Instrucción 6.1-I.C. Secciones de Firme”, aprobada por Orden Circular de Noviembre de 2.003.

3.- DIMENSIONAMIENTO DEL FIRME.

Tal y como se indicaba en los Antecedentes, la IMDp a tener en cuenta para este proyecto puede situarse en 2 Vehículos Pesados al día, dado que la zona de aparcamiento que se proyecta está destinada a vehículos ligeros exclusivamente.

3.1.- Tráfico.

En base a lo anterior, y aún considerando el incremento correspondiente al cálculo de la IMDp en el año horizonte, adoptamos para esta cálculo una categoría de tráfico pesado T42, que corresponde a una intensidad media diaria de vehículos pesados (IMD_p) inferior a 25 vehículos, según se indica en la tabla 1B de la Instrucción 6.1 – I.C. “Secciones de firme”.

- IMD pesados en el año de proyecto (20129 → 2 Veh.
- Estimamos un aumento anual de intensidad de tráfico del 5% → $2 \times 1,05^2 = 2,205$ → 3 Veh.
- Estimación de la IMD en el aparcamiento en el año de puesta en servicio → **3 Veh.pesados día.**



3.2.- Explanada.

A efectos de definir la estructura del firme se establece la categoría E2 que viene determinada en función del módulo de compresibilidad en el segundo ciclo de carga (E_{v2}), obtenido de acuerdo con la NLT-357 “Ensayo de carga con placa”, el cual debe ser mayor o igual a 120 MPa.

Esta explanada se logrará a partir del suelo adecuado existente en la parcela, previamente saneado y nivelado. Este terreno existente ya ha sido preconsolidado por medio de rellenos vertidos en la parcela a lo largo de la ejecución de los distintos paseos peatonales anexos, rellenos que posteriormente fueron retirados hasta recuperar el estado inicial. Es decir, por medio de una “Duna Móvil” se ha logrado una mejor compactación del terreno. Por ello consideramos adecuado y suficiente la ejecución de una explanada mejorada formada por una capa de material seleccionado cuyo espesor medio no superará los 20 cms.

3.3.- Tipo y dimensionamiento del firme.

Para un tráfico pesado T42 y una explanada E2, se ha elegido, la sección tipo 4221 de la Instrucción, compuesta de las siguientes capas:

- Una única capa con mezcla bituminosa en caliente tipo AC-22 Surf B60/70 S 5 cm.
- Zahorra Artificial 15 cm (*)

(*) Se considera que dado que la IMD pesados es especialmente insignificante, (3 vehículos pesados/día en el año de puesta en servicio, podrá reducirse el espesor de la capa de zahorra artificial pasando de los 25 cms a los 15 cms que finalmente se consideran en este proyecto.

Con el correspondiente riego de imprimación, con una dotación mínima de $1,50 \text{ kg/m}^2$

fdo: Tomás López Alejandro
(arquitecto técnico municipal)



ECXMO. AYTO. DE ARUCAS
CONCEJALÍA DE PLANES DE INVERSIÓN
E INFRAESTRUCTURAS

JUSTIFICACIÓN DE PRECIOS

ANEJO Nº 2

JUSTIFICACIÓN DE PRECIOS



ECXMO. AYTO. DE ARUCAS
CONCEJALÍA DE PLANES DE INVERSIÓN
E INFRAESTRUCTURAS

JUSTIFICACIÓN DE PRECIOS

PRECIOS ELEMENTALES

PRECIOS ELEMENTALES

Acondicionamiento de los espacios anexos a los paseos peatonales

CÓDIGO	CANTIDAD UD	RESUMEN	PRECIO	IMPORTE
ASFDASDF	0,275 h	Cortadora de asfalto	6,30	1,73
			Grupo ASF.....	1,73
ASGFD	151,200 ml	Tensores de acero inoxidable	6,70	1.013,04
			Grupo ASG.....	1.013,04
CAPATAZ	2,729 H.	Capataz	16,00	43,66
			Grupo CAP.....	43,66
CSDFSDF	1,000 ud	recambio filtro carbono	8,21	8,21
			Grupo CSD.....	8,21
E01.0095	4,000 ud	Chapa de acero laminado A-42b, 300x300x	7,52	30,08
E01.0160	290,000 kg.	Acero perfil hueco conformado en frio	0,98	284,20
E01AA0020	2.878,260 kg	Acero corrugado B 500 S varios diámetros	0,74	2.129,91
E01AA0030	87,811 kg	Acero corrugado e 6 mm, B 400 S	0,84	73,76
E01AA0090	8,000 kg	Acero corrugado e 12 mm, B 400 S	0,69	5,52
E01AB0080	37,265 m²	Malla electros. cuadrícula 15x15 cm, ø 8-8 mm	4,90	182,60
E01BA0030	7,012 t	Cemento puzolánico, CEM IV/B (P) 32,5 N, ensacado.	117,68	825,17
E01BA0120	74,048 t	Cemento demolidor o mortero expansivo	4,95	366,54
E01CA0010	12,957 t	Arena seca	15,23	197,33
E01CA0020	13,748 m³	Arena seca	22,85	314,15
E01CB0020	2,713 m³	Arido machaqueo 0-4 mm	22,85	61,98
E01CB0070	16,391 t	Arido machaqueo 4-16 mm	11,50	188,50
E01CB0090	9,639 t	Arido machaqueo 16-32 mm	11,50	110,85
E01CC0020	30,416 m³	Piedra en rama lamaño máximo 30 cm	14,19	431,60
E01CD0030	81,600 m³	Picón de relleno, garbancillo grueso	12,65	1.032,24
E01CG0060	542,675 m³	Zahorra artificial (todo en uno)	18,65	10.120,89
E01DB0040	3,991 kg	Desencofrante diluible agua Reebol E	3,60	14,37
E01E0010	163,422 m³	Agua	1,26	205,91
E01GA0070	1,320 kg	Resina epoxi multifuncional bicomponente, Ardex EP2000	28,25	37,29
E01HCA0010	49,797 m³	Horm prep HM-20/B/20/I, transp 30 km planta	86,39	4.301,92
E01HCB0040	61,111 m³	Horm prep HA-25/B/20/IIa, transp 30 km planta	93,13	5.691,30
E01IA0110	1,108 m3	Madera pino insigne	360,00	398,80
E01IB0010	2,618 m³	Madera pino gallego en tablas	299,74	784,79
E01KB0040	4,785 kg	Butano.	0,94	4,50
E01MA0020	14,173 kg	Clavos 2"	0,84	11,90
			Grupo E01.....	27.806,09
E02 0005	0,200 m3.	Agua	1,14	0,23
			Grupo E02.....	0,23
E09A0010	54,824 kg	Alambre de atar de 1,2 mm	0,98	53,73
E09F0020	20,000 ud	p p. pequeño material (electrodos, discos)	0,25	5,00
			Grupo E09.....	58,73
E10AB0040	70,000 ud	Bloque de hormigón de áridos de picón 12x25x50 cm, CE cat. I	1,07	74,90
E10AB0050	32,000 ud	Bloque de hormigón de áridos de picón 9x25x50 cm, CE cat. I	1,00	32,00
E10GA0400	33,000 m	Valla cerram obras acero galv h=2 m i/postes	10,00	330,00
			Grupo E10.....	436,90
E12A0160	2,000 ud	Traslado e implant. equipo p/prueba carga	64,00	128,00
E12A0180	2,000 ud	Ensayo de carga con placa en carretera	105,83	211,66
E12A0360	2,000 ud	Ensayo de Penetración Estándar (S.P.T.)	38,84	77,68
E12BC0025	2,000 ud	Ensayo para hormigón fresco, fabric. en obra. transp y rotura d	48,54	97,08
E12CC0010	1,000 ud	Medida resistividad puesta a tierra	16,00	16,00
			Grupo E12.....	530,42
E13DA0040	320,270 ud	Separ. plást. arm. horiz. D=12-20 r 40 mm, Fosclip	0,06	19,22
E13DA0110	741,260 ud	Separ. plást. arm. vert. r 35 mm D acero 10-20 Fosrueda	0,35	259,44
			Grupo E13.....	278,66

PRECIOS ELEMENTALES

Acondicionamiento de los espacios anexos a los paseos peatonales

CÓDIGO	CANTIDAD UD	RESUMEN	PRECIO	IMPORTE
E18AC0010	18,975 m ²	Lám betún LBM(SBS)-50/G-FP, Polhtaber POL PY 50/G extra, gris	12,13	230,17
E18LA0040	2,750 kg	Emulsión bituminosa, Emulcym	0,79	2,17
E18LA0090	4,950 kg	Emulsión bituminosa p/imprimación, Supermul	1,76	8,71
			Grupo E18.....	241,05
E22CAC0040	159,550 m	Tubería PE (rojo) doble pared DN 110 mm, p/canal. eléct., T.P.P	3,74	596,72
E22CAC0070	95,600 m	Tubería PE (rojo) doble pared DN 200 mm, p/canal. eléct., T.P.P	11,60	1.108,96
E22CAF0010	104,750 m	Alambre guía 2 mm galvanizado	0,21	22,00
E22CAF0020	102,750 m	Cinta señalizadora línea eléctrica	0,11	11,30
E22DA0020	1,000 ud	Arqueta PP 40x40x4 cm, Fulma	31,20	31,20
E22EA0030	2,000 ud	Tapa y marco 1000x750 mm fund dúctil, A-3, "Unelco", Cofunco	288,20	576,40
E22F000	1,000 ud	Armario empotrable poléster de 538x605x215xmm, PN-55, Himel	170,00	170,00
E22FB0020	1,000 ud	Caja gral protec 160 A úportafus CGPHN-160/7-8+8B Himel	231,50	231,50
E22HG0060	3,000 ud	Fusible NH-0, 160 A	6,23	18,69
			Grupo E22.....	2.766,77
E24GB0400	7,000 ud	Válvula de esfera 16 mm para tub. PB Terrain	11,38	79,66
E24GB0440	3,000 ud	Válvula de esfera 32 mm para tub. PB Terrain	26,67	80,01
			Grupo E24.....	159,67
E27B0010	370,000 m	Tubería PE B.D. p/microirrigación D=16 mm, Tuplen	0,24	88,80
E27B0030	490,000 ud	Gotero de 4 l/h, Key clip	0,16	78,40
			Grupo E27.....	167,20
E28BA0040	2,000 ud	Reg peat 750x500mm (A-2) tapa/marco fund dúctil Cofunco	145,50	291,00
E28BA0120	1,000 ud	Reg peat B-125 500x500mm tapa/marco fund dúctil Cofunco	77,83	77,83
E28BA0130	2,000 ud	Reg peat B-125 500x500mm tapa/marco fund dúctil Nonnco HC	53,74	107,48
E28BA0160	1,000 ud	Reg peat B-125 400x400mm tapa/marco fund dúctil Cofunco	41,15	41,15
E28CC0670	1,000 ud	Codo 90 PVC-U D 110 mm, Adequa	3,38	3,38
E28CC0690	1,000 ud	Codo 90 PVC-U D 160 mm, Adequa	10,79	10,79
E28CC0780	1,000 ud	Tes 3 bocas PVC-U D 200 mm, Adequa	21,10	21,10
E28EB0280	2,000 m	Tub. PVC-U saneam. D 200 mm j. elást. Terrain	31,63	63,26
E28EC0020	70,950 m	Tubería saneam. PEAD SN8 D 200 mm, Condusan (T.P.P.)	8,58	608,75
E28EC1110	41,250 m	Tubería saneam. PEAD SN8 D 125 mm, Condusan (T.P.P.)	4,21	173,66
E28GDD0010	18,000 ud	Rejilla ababb. fund dúctil C-250, 500x250 mm p/imbornal Fulma	41,45	746,10
			Grupo E28.....	2.144,50
E32.04586	360,000 ud	Geranio	0,35	126,00
E32AAB9946458	1,000 ud	Banco Mod. C-106 MODO de Fabregas o similar	331,70	331,70
E32ABA748922	1,000 ud	Papelera Mod.Barcelona G23C o similar	142,30	142,30
E32ABA748923	1,000 ud	Cenicero Mod CE-2 Fabregas, en acero inoxidable adosable	78,00	78,00
			Grupo E32.....	678,00
E33BA0050	7,875 m ²	Loseta hidráulica 25x25 cm	8,96	70,56
E33KA0200	54,254 m ²	Adoquín horm prens 18x12x6 cm rústico agranallado	15,30	830,08
E33LA0130	461,900 m	Bordill hormig fck=30 N/mm ² 50x30x15 cm	3,30	1.524,27
			Grupo E33.....	2.424,91
E34.078975644	80,000 ml	Cuadrado de 100x40mm de aluminio lacado Madera	11,50	920,00
			Grupo E34.....	920,00
E35EB0020	2,000 l	Esmalte laca poliuret satin, madera/metal, int/ext, b/negro, Va	19,80	39,60
E35GBA0040	13,750 kg	Pintura asfáltica Slurry negro	0,67	9,21
E35GBB0010	13,750 kg	Slurry sintético verde	1,05	14,44
E35HD0010	22,144 l	Pint señaliz. tráfico clorocaucho, BCMOLX	12,94	286,54
E35HD0030	40,171 kg	Microesferas vidrio	1,90	76,32
E35LAD0200	2,000 l	Imprimación epoxi Amercoat 71, Cin	12,88	25,76
			Grupo E35.....	451,87
E38AA0020	7,000 ud	Gafa antsalpicaduras acetato c/ventil. indirecta	8,78	61,46
E38AA0040	1,000 ud	Gafa soldador c/doble cristal abatible	9,20	9,20
E38AA0130	8,000 ud	Casco de seguridad CE, varios colores	2,80	22,40

PRECIOS ELEMENTALES

Acondicionamiento de los espacios anexos a los paseos peatonales

CÓDIGO	CANTIDAD UD	RESUMEN	PRECIO	IMPORTE
E38AA0140	8,000 ud	Auricular protector auditivo 25 dB	10,24	81,92
E38AA0190	6,000 ud	Mascarilla con filtro contra polvo	3,26	19,56
E38AA0200	1,000 ud	Mascarilla con filtro contra pinturas	20,00	20,00
E38AB0030	1,000 ud	Guantes serraje manga larga reforzado	3,85	3,85
E38AB0060	1,000 ud	Guantes neopreno negro, tóxicos y ácidos	1,95	1,95
E38AB0080	6,000 ud	Guantes látex negro, albañilería	0,35	2,10
E38AC0020	8,000 ud	Botas blucher c/plantilla metálica	19,00	152,00
E38AC0050	2,000 ud	Par de botas agua PVC caña alta	5,62	11,24
E38AD0010	2,000 ud	Cinturón antilumbago, velcro	13,99	27,98
E38AD0060	8,000 ud	Mono algodón azulina doble cremallera, puño elást.	13,50	108,00
E38AD0080	1,000 ud	Delantal cuero serraje especial soldador	10,75	10,75
E38AE0020	2,000 ud	Arnes completo con cuerda regulable y mosquetones	29,16	58,32
E38AE0040	2,000 ud	Cuerda 2 m p/cinturón seguridad	19,62	39,24
E38BB0010	0,500 ud	Valla metálica amarilla de 2,50x 1 m	29,00	14,50
E38CA0030	3,000 ud	Señal cartel obras, PVC, 45x 30 cm	4,20	12,60
E38CB0020	100,000 m	Cinta bicolor rojo-blanco, balizamiento	0,09	9,00
E38CB0050	3,000 ud	Lámpara intermitente p/señaliz. obras	26,65	79,95
E38CB0060	3,000 ud	Cono de señalización reflectante 50 cm	10,38	31,14
E38DA0020	0,100 ud	Caseta tipo v estuario - comedor - aseo, 6x 2,4x 2,4 m	3.249,06	324,91
E38E0020	1,000 ud	Botiquín tipo bolso c/correa, c/contenido	42,01	42,01
			Grupo E38.....	1.144,08
GAFDHG	10,000 m³	Piedra	13,51	135,10
			Grupo GAF.....	135,10
GFASDTG	1,000 ud	Aseo autolimpiable de hormigón	45.250,00	45.250,00
			Grupo GFA.....	45.250,00
GFDGFG	2,640 m²	Lámina de 1 mm fenólica	43,21	114,07
			Grupo GFD.....	114,07
GRETRFTG	453,600 ml	Cable de acero inoxidable D 4 mm	3,48	1.578,53
			Grupo GRE.....	1.578,53
GSG	8,000	chaleco	1,23	9,84
			Grupo GSG.....	9,84
HGDGJHH	1,000 ud	material de madera necesario	53,00	53,00
			Grupo HGD.....	53,00
HTRYH	7,000 ud	Arqueta circular 200-162x 236 mm, Cepex con tapa de cierre a bay	6,00	42,00
			Grupo HTR.....	42,00
HXGFJ	2,000 ud	Arqueta rectangular standard 352x 480x 312 mm co tapa	26,40	52,80
			Grupo HXG.....	52,80
M01A0010	838,350 h	Oficial primera	13,51	11.326,11
M01A0020	12,000 h	Oficial segunda	13,26	159,12
M01A0030	1.175,210 h	Peón	12,93	15.195,46
M01B0010	6,320 h	Oficial cerrajero	13,51	85,38
M01B0020	6,320 h	Ayudante cerrajero	12,93	81,72
M01B0050	38,750 h	Oficial fontanero	13,51	523,51
M01B0070	4,500 h	Oficial electricista	13,51	60,80
M01B0080	4,500 h	Ayudante electricista	12,93	58,19
M01B0090	2,000 h	Oficial pintor	13,51	27,02
M01B0130	4,815 h	Encargado señalizacion	13,51	65,05
M01B0140	80,000 h	Oficial carpintero	13,51	1.080,80
M01B0150	80,000 h	Ayudante carpintero	12,93	1.034,40
M01FDKGSD	1,000 ud	Material de anclaje y fijacion necesario	37,00	37,00
			Grupo M01.....	29.734,56
M2281	2,048 H.	Retroexcavadora s/ neumáticos con pala	25,52	52,25

PRECIOS ELEMENTALES

Acondicionamiento de los espacios anexos a los paseos peatonales

CÓDIGO	CANTIDAD UD	RESUMEN	PRECIO	IMPORTE
			Grupo M22.....	52,25
M2402	0,082 H.	Apisonadora tandem de 4 Tn	24,00	1,97
			Grupo M24.....	1,97
M2601	1,804 H	Tractor tpo CAT-930	24,00	43,30
M2615	0,055 H	Tractor tpo Cat-955-L	38,00	2,07
			Grupo M26.....	45,37
M3109	0,819 H.	Camión 4 ejes 38 Tm	36,00	29,48
M3156	14,146 H	Camión grúa 5-6 tn (mediano)	29,15	412,36
			Grupo M31.....	441,84
M9036	5,250 h	Máquina para hincado de postes	18,00	94,50
			Grupo M90.....	94,50
MASFJS	1,000 ud	Material de herrajes necesario	26,35	26,35
			Grupo MAS.....	26,35
O101	25,221 H	Peón ordinario	11,50	290,04
O107	22,900 h	Oficial 1*	13,31	304,80
			Grupo O10.....	594,83
O111	16,118 H	Oficial 1* electricista	13,51	217,75
O112	16,118 H	Ayudante electricista	12,93	208,40
			Grupo O11.....	426,15
O127	10,238 h	Oficial 1* Fontanero	13,51	138,31
O128	10,238 h	Ayudante Fontanero	12,93	132,37
			Grupo O12.....	270,68
O130	352,800 H	Oficial 1* cerrajero	12,55	4.427,64
O131	352,800 H	Ayudante cerrajero	11,50	4 057,20
			Grupo O13.....	8.484,84
O601	26,350 H	Oficial de 1* Jardinero	13,51	355,99
O602	26,350 H	Peón ordinario jardinero	12,93	340,71
			Grupo O60.....	696,69
P02000	2,730 M3	Material seleccionado para terraplén	1,40	3,82
P0202	13,650 m ²	Polvillo de cantera	16,83	229,73
P0231	6,010 M3	Picón rojo 10/40 mm	18,00	108,18
P0295	11,359 M3	Agua	1,30	14,77
			Grupo P02.....	356,50
P131283	224,910 ml	Perfil HC 100x50x4 mm	12,32	2.770,89
P131284	117,810 ml	Perfil HC 80x80x4 mm	12,90	1.519,75
P131285	224,910 ml	Perfil HC 40x40x4 mm	5,88	1.322,47
P131286	630,000 ml	Cuadrado macizo 20x20 mm	0,98	617,40
P131287	214,200 ud	Placa de anclaje de 150x150x10 mm, 1 pernos	10,25	2 195,55
P131516	66,150 MI	Tratamiento de pintura imprimación+acabado "A"	6,25	413,44
			Grupo P13.....	8.839,50
P20418	143,325 MI	Tubería P.E. baja densidad PE 32 ø32 mm PN-16 atm	3,11	445,74
P20490	27,475 ud	Parte proporcional piezas especiales de latón	3,01	82,70
P20814	20,475 ml	Tubería polietileno corrugado ø110 mm cables y/o tuberías	3,05	62,45
			Grupo P20.....	590,89
P2430110	1,000 ud	Columna Adela sencilla, h=8 m, Socélec, pintada	580,00	580,00
P24902	3,000 Ud	Pica Ac-CuL=2m Ø=17,3mm	25,17	75,51
P24923	1,000 Ud	CGP A.Públ c/fús.CLAVED 1465	12,75	12,75
P24925	3,000 Ud	Terminal Cu por presión 35mm ²	0,23	0,69
			Grupo P24.....	668,95

PRECIOS ELEMENTALES

Acondicionamiento de los espacios anexos a los paseos peatonales

CÓDIGO	CANTIDAD UD	RESUMEN	PRECIO	IMPORTE
P2520	36,750 ml	Barrera doble onda galvanizada	12,00	441,00
P2521	14,000 ml	Perfil metálico C 120/1500	5,00	70,00
P2522	24,250 ud	Parte proporcional tornillería, captafaros, cola de pez	8,00	194,00
P2530	65,100 ml	barrera tpo SPM	11,50	748,65
			Grupo P25.....	1.453,65
P2801	18,040 M3	Tierra vegetal estercolada	12,00	216,48
P2802	2,108 Tm	Abonos	20,51	43,24
P2895	2.108,000 Ud	Tapizante	0,25	527,00
			Grupo P28.....	786,72
P45 1031	0,500 l	Pintura oxirón	10,00	5,00
			Grupo P45.....	5,00
PEON	16,398 H.	Peón ordinario	14,00	229,57
			Grupo PEO.....	229,57
PF001	28,000 MI.	Cable flexible RV-K 0.6/1KV 1x2.5 Cu	0,56	15,68
			Grupo PF0.....	15,68
PFDASDF	4,000 ud	Perno y tornillería	2,15	8,60
			Grupo PFD.....	8,60
QAA0010	50,074 h	Traxcavator Caterp. 955	40,00	2.002,96
QAA0020	48,378 h	Retroexcavadora M. F. con cazo	25,52	1.234,60
QAA0030	1,851 h	Retroexcav. Caterp 214 B c/martillos/neumáticos	69,24	128,18
QAA0060	2,140 h	Pala cargadora Caterp 966	46,38	99,27
QAA0070	0,662 h	Pala cargadora Caterp 930	33,13	21,92
			Grupo QAA.....	3.486,93
QAB0030	92,386 h	Camión volquete 2 ejes > 15 t	26,50	2.448,24
QAB0040	2,000 h	Camión volquete 1 eje < 15 t	23,19	46,38
QAB0050	3,132 h	Furgón de 3,5 t	13,25	41,50
			Grupo QAB.....	2.536,11
QAC0020	2,500 h	Camión grúa 5-6 t (mediano)	39,75	99,38
			Grupo QAC.....	99,38
QAD0010	12,577 h	Hormigonera portátil 250 l	4,14	52,07
			Grupo QAD.....	52,07
QAF0010	3,876 h	Camión cist 10 m³ c/bomba y aspirador/cond	25,50	98,84
QAF0020	6,468 h	Motoniveladora Caterp 12 F c/maquinista	37,77	244,29
QAF0040	38,736 h	Compacto neumático Dinapac CP 22 c/maquinista	27,44	1.062,93
QAF0080	0,814 h	Máquina pintabandas autopropulsada airless	11,57	9,41
QAF0090	2,510 h	Máquina pintabandas no autopropulsada airless	3,59	9,01
			Grupo QAF.....	1.424,49
QBA0010	23,568 h	Vibrador eléctrico	5,96	140,46
			Grupo QBA.....	140,46
QBB0010	17,227 h	Compresor caudal 2.5 m³/m 2 martillos	11,59	199,66
			Grupo QBB.....	199,66
QBD0010	21,468 h	Bandeja vibrante Vibromat con operario	18,22	391,16
			Grupo QBD.....	391,16
QBE0010	0,200 h	Pison mecánico	9,94	1,99
			Grupo QBE.....	1,99
T05BMP120	381,800 MI	CABLE AL-VOLTALENE(L-RV 0.6/1KV)1x16	1,23	469,61
			Grupo T05.....	469,61
maq0001	2,388 H	Planta asfáltica en caliente discontinua	240,83	575,05

PRECIOS ELEMENTALES

Acondicionamiento de los espacios anexos a los paseos peatonales

CÓDIGO	CANTIDAD UD	RESUMEN	PRECIO	IMPORTE
maq0002	2,388 H.	Extendidora de aglomerado sobre cadenas	79,63	190,14
maq0011	2,047 H.	Comp. vibrante de dos cilindros, tandem	50,94	104,26
maq0012	2,047 H.	Comp. de neumáticos autopropulsado	53,64	109,78
maq0019	0,025 H.	Camión tanque para combustible	36,00	0,89
			Grupo maq.....	980,12
mat0002	85,278 Tn.	Árido fino mezclas bituminosas	8,00	682,22
mat0003	85,278 Tn.	Árido grueso mezclas bituminosas	7,00	596,94
mat0004	7,675 Tn.	Betún de penetración 60/70 en MBC	425,00	3.261,86
mat0006	8,528 Tn.	Filler (cemento) para MBC	85,00	724,86
mat0013	3,101 Tn.	Emulsión ECL-1	300,00	930,30
			Grupo mat.....	6.196,19
proptans04	269,399 Km.	Camión tanque para combustible	0,22	59,27
			Grupo pro.....	59,27

Resumen

Mano de obra.....	25.358,20
Matenales.....	126.763,41
Maquinaria.....	7.121,78
Otros.....	22.528,62
TOTAL.....	158.373,58



ECXMO. AYTO. DE ARUCAS
CONCEJALÍA DE PLANES DE INVERSIÓN
E INFRAESTRUCTURAS

JUSTIFICACIÓN DE PRECIOS

PRECIOS AUXILIARES

CUADRO DE PRECIOS AUXILIARES

Acondicionamiento de los espacios anexos a los paseos peatonales

CÓDIGO	CANTIDAD	UD	RESUMEN	PRECIO	SUBTOTAL	IMPORTE
A01B0010		m ²	Pasta de cemento CEM IV/B-P 32,5 N Pasta de cemento CEM IV/B-P 32,5 N, amasada a mano, s/RC-08.			
M01A0030	2,000	h	Peón	12,93	25,86	
E01BA0030	0,900	l	Cemento puzolánico, CEM IV/B (P) 32,5 N, ensacado	117,68	105,91	
E01E0010	1,000	m ³	Agua	1,26	1,26	
%0.01	1,000	%	Medios auxiliares	133,00	1,33	
TOTAL PARTIDA.....						134,36

Asciende el precio total de la partida a la mencionada cantidad de CIENTO TREINTA Y CUATRO EUROS con TREINTA Y SEIS CÉNTIMOS

A02A0010		m ²	Mortero 1:3 de cemento CEM IV/B (P) 32,5 N Mortero 1:3 de cemento CEM IV/B (P) 32,5 N y arena, M 15, confeccionado con hormigonera, s/RC-08.			
M01A0030	2,400	h	Peón	12,93	31,03	
E01BA0030	0,440	t	Cemento puzolánico, CEM IV/B (P) 32,5 N, ensacado.	117,68	51,78	
E01CA0020	0,980	m ³	Arena seca	22,85	22,39	
E01E0010	0,260	m ³	Agua	1,26	0,33	
QAD0010	0,500	h	Hormigonera portátil 250 l	4,14	2,07	
%0.01	1,000	%	Medios auxiliares	107,60	1,08	
TOTAL PARTIDA.....						108,68

Asciende el precio total de la partida a la mencionada cantidad de CIENTO OCHO EUROS con SESENTA Y OCHO CÉNTIMOS

A02A0030		m ²	Mortero 1:5 de cemento CEM IV/B (P) 32,5 N Mortero 1:5 de cemento CEM IV/B (P) 32,5 N y arena, M-7,5, confeccionado con hormigonera, s/RC-08.			
M01A0030	2,400	h	Peón	12,93	31,03	
E01BA0030	0,300	t	Cemento puzolánico, CEM IV/B (P) 32,5 N, ensacado.	117,68	35,30	
E01CA0020	1,100	m ³	Arena seca	22,85	25,14	
E01E0010	0,250	m ³	Agua	1,26	0,32	
QAD0010	0,500	h	Hormigonera portátil 250 l	4,14	2,07	
%0.01	1,000	%	Medios auxiliares	93,90	0,94	
TOTAL PARTIDA.....						94,80

Asciende el precio total de la partida a la mencionada cantidad de NOVENTA Y CUATRO EUROS con OCHENTA CÉNTIMOS

A02A0040		m ²	Mortero 1:6 de cemento CEM IV/B (P) 32,5 N Mortero 1:6 de cemento CEM IV/B (P) 32,5 N y arena, M 5, confeccionado con hormigonera, s/RC-08.			
M01A0030	2,400	h	Peón	12,93	31,03	
E01BA0030	0,250	l	Cemento puzolánico, CEM IV/B (P) 32,5 N, ensacado.	117,68	29,42	
E01CA0020	1,100	m ³	Arena seca	22,85	25,14	
E01E0010	0,250	m ³	Agua	1,26	0,32	
QAD0010	0,500	h	Hormigonera portátil 250 l	4,14	2,07	
%0.01	1,000	%	Medios auxiliares	88,00	0,88	
TOTAL PARTIDA.....						88,86

Asciende el precio total de la partida a la mencionada cantidad de OCHENTA Y OCHO EUROS con OCHENTA Y SEIS CÉNTIMOS

A03A0010		m ³	Hormigón en masa de fck= 10 N/mm² Hormigón en masa de fck= 10 N/mm ² , arido machaqueo 32 mm máx., confeccionado con hormigonera.			
M01A0030	2,000	h	Peón	12,93	25,86	
E01BA0030	0,225	t	Cemento puzolánico, CEM IV/B (P) 32,5 N, ensacado	117,68	26,48	
E01CA0010	0,600	t	Arena seca	15,23	9,14	
E01CB0090	1,200	t	Arido machaqueo 16-32 mm	11,50	13,80	
E01E0010	0,200	m ³	Agua	1,26	0,25	
QAD0010	0,500	h	Hormigonera portátil 250 l	4,14	2,07	
%0.01	1,000	%	Medios auxiliares	77,60	0,78	
TOTAL PARTIDA.....						78,38

Asciende el precio total de la partida a la mencionada cantidad de SETENTA Y OCHO EUROS con TREINTA Y OCHO CÉNTIMOS

CUADRO DE PRECIOS AUXILIARES

Acondicionamiento de los espacios anexos a los paseos peatonales

CÓDIGO	CANTIDAD UD	RESUMEN	PRECIO	SUBTOTAL	IMPORTE
A03A0030	m³	Hormigón en masa de fck= 15 N/mm² Hormigón en masa de fck= 15 N/mm ² , árido machaqueo 16 mm máx., confeccionado con hormigonera.			
M01A0030	2,000 h	Peón	12,93	25,86	
E01BA0030	0,270 t	Cemento puzolánico, CEM IV/B (P) 32,5 N, ensacado.	117,68	31,77	
E01CA0010	0,620 t	Arena seca	15,23	9,44	
E01CB0070	1,250 t	Árido machaqueo 4-16 mm	11,50	14,38	
E01E0010	0,200 m ³	Agua	1,26	0,25	
QAD0010	0,500 h	Hormigonera portátil 250 l	4,14	2,07	
%0.01	1,000 %	Medios auxiliares	83,80	0,84	

TOTAL PARTIDA..... 84,61

Ascende el precio total de la partida a la mencionada cantidad de OCHENTA Y CUATRO EUROS con SESENTA Y UN CÉNTIMOS

A03A0050	m³	Hormigón en masa de fck= 17.5 N/mm² Hormigón en masa de fck= 17,5 N/mm ² , árido machaqueo 16 mm máx., confeccionado con hormigonera.			
M01A0030	2,000 h	Peón	12,93	25,86	
E01BA0030	0,310 t	Cemento puzolánico, CEM IV/B (P) 32,5 N, ensacado	117,68	36,48	
E01CA0010	0,640 t	Arena seca	15,23	9,75	
E01CB0070	1,280 t	Árido machaqueo 4-16 mm	11,50	14,72	
E01E0010	0,200 m ³	Agua	1,26	0,25	
QAD0010	0,500 h	Hormigonera portátil 250 l	4,14	2,07	
%0.01	1,000 %	Medios auxiliares	89,10	0,89	

TOTAL PARTIDA..... 90,02

Ascende el precio total de la partida a la mencionada cantidad de NOVENTA EUROS con DOS CÉNTIMOS

A04A0020	kg	Acero corrugado B 500 S, elaborado y colocado. Acero corrugado B 500 S, elaborado y colocado, con parte proporcional de despuntes.			
M01A0010	0,020 h	Oficial primera	13,51	0,27	
M01A0030	0,020 h	Peón	12,93	0,26	
E01AA0020	1,050 kg	Acero corrugado B 500 S varios diámetros	0,74	0,78	
E09A0010	0,020 kg	Alambre de atar de 1,2 mm	0,98	0,02	
%0.01	1,000 %	Medios auxiliares	1,30	0,01	

TOTAL PARTIDA..... 1,34

Ascende el precio total de la partida a la mencionada cantidad de UN EURO con TREINTA Y CUATRO CÉNTIMOS

A05AA0020	m²	Encofrado y desencofrado de zapatas. Encofrado y desencofrado de zapatas. (8 puestas).			
M01A0010	0,665 h	Oficial primera	13,51	8,98	
M01A0030	0,665 h	Peón	12,93	8,60	
E01IB0010	0,003 m ³	Madera pino gallego en tablas	299,74	0,90	
E01IA0110	0,001 m ³	Madera pino insigne	360,00	0,36	
E01MA0020	0,020 kg	Clavos 2"	0,84	0,02	
%0.01	1,000 %	Medios auxiliares	18,90	0,19	

TOTAL PARTIDA..... 19,05

Ascende el precio total de la partida a la mencionada cantidad de DIECINUEVE EUROS con CINCO CÉNTIMOS

CUADRO DE PRECIOS AUXILIARES

Acondicionamiento de los espacios anexos a los paseos peatonales

CÓDIGO	CANTIDAD UD	RESUMEN	PRECIO	SUBTOTAL	IMPORTE
A05AB0030	m ²	Encofrado y desencof. de muros horm. visto 2 caras 1,5 m Encofrado y desencofrado de muros horm. visto 2 caras 1,5 m, idesencofrante.			
M01A0010	1,118 h	Oficial primera	13,51	15,10	
M01A0030	1,118 h	Peon	12,93	14,46	
E01AA0030	0,440 kg	Acero corrugado ø 6 mm, B 400 S	0,84	0,37	
E01B0010	0,008 m ²	Madera pino gallego en tablas	299,74	2,40	
E01A0110	0,004 m ³	Madera pino insigne	360,00	1,44	
E01MA0020	0,040 kg	Clavos 2"	0,84	0,03	
E01DB0040	0,020 kg	Desencofrante diluible agua Reebol E	3,60	0,07	
%0.01	1,000 %	Medios auxiliares	33,90	0,34	
TOTAL PARTIDA.....					34,21

Asciende el precio total de la partida a la mencionada cantidad de TREINTA Y CUATRO EUROS con VEINTUN CÉNTIMOS

A05AG0020	m ²	Encofrado y desencof. en paredes de arquetas, cámaras y sótanos. Encofrado y desencof. en paredes de arquetas, cámaras y sótanos.			
M01A0010	0,470 h	Oficial primera	13,51	6,35	
M01A0030	0,470 h	Peón	12,93	6,08	
E01B0010	0,013 m ²	Madera pino gallego en tablas	299,74	3,90	
E01A0110	0,001 m ³	Madera pino insigne	360,00	0,36	
E01MA0020	0,020 kg	Clavos 2"	0,84	0,02	
%0.01	1,000 %	Medios auxiliares	16,70	0,17	
TOTAL PARTIDA.....					16,88

Asciende el precio total de la partida a la mencionada cantidad de DIECISEIS EUROS con OCHENTA Y OCHO CÉNTIMOS

A06A0010	m ³	Desmante en roca con medios mecánicos. Desmante en roca con medios mecánicos, incluso transporte a vertedero o lugar de empleo.			
QAA0030	0,100 h	Retroexcav. Caterp 214 B c/mart romp s/neumát	69,24	6,92	
QAA0070	0,020 h	Pala cargadora Caterp 930	33,13	0,66	
QAB0030	0,050 h	Camión volquete 2 ejes > 15 t	26,50	1,33	
%0.01	1,000 %	Medios auxiliares	8,90	0,09	
TOTAL PARTIDA.....					9,00

Asciende el precio total de la partida a la mencionada cantidad de NUEVE EUROS

A06A0020	m ³	Desmante en roca con demoliciones. Desmante en roca con demoliciones, incluso precorte, refino de taludes, nivelación del fondo, carga y transporte de los productos sobrantes a vertedero o lugar de empleo.			
M01A0010	0,100 h	Oficial primera	13,51	1,35	
M01A0030	0,070 h	Peón	12,93	0,91	
QAA0010	0,020 h	Traxcavator Caterp. 955	40,00	0,80	
QAB0030	0,120 h	Camión volquete 2 ejes > 15 t	26,50	3,18	
QBB0010	0,300 h	Compresor caudal 2,5 m ³ /m 2 marfilos.	11,59	3,48	
E01BA0120	2,000 t	Cemento demoledor o mortero expansivo	4,95	9,90	
%0.01	1,000 %	Medios auxiliares	19,60	0,20	
TOTAL PARTIDA.....					19,82

Asciende el precio total de la partida a la mencionada cantidad de DIECINUEVE EUROS con OCHENTA Y DOS CÉNTIMOS

A06A0030	m ³	Desmante en terreno de tránsito. Desmante en terreno de tránsito, incluso precorte, refino de taludes, nivelación del fondo, carga y transporte de los productos sobrantes a vertedero o lugar de empleo.			
M01A0030	0,020 h	Peón	12,93	0,26	
QAF0020	0,020 h	Motoniveladora Caterp 12 F c/maquinista	37,77	0,76	
QAA0010	0,040 h	Traxcavator Caterp 955	40,00	1,60	
QAB0030	0,040 h	Camión volquete 2 ejes > 15 t	26,50	1,06	
%0.01	1,000 %	Medios auxiliares	3,70	0,04	
TOTAL PARTIDA.....					3,72

Asciende el precio total de la partida a la mencionada cantidad de TRES EUROS con SETENTA Y DOS CÉNTIMOS

CUADRO DE PRECIOS AUXILIARES

Acondicionamiento de los espacios anexos a los paseos peatonales

CÓDIGO	CANTIDAD UD	RESUMEN	PRECIO	SUBTOTAL	IMPORTE
A06B0010	m³	Excavación en zanjas y pozos.			
		Excavación en zanjas y pozos en cualquier clase de terreno con extracción de tierras al borde			
M01A0030	0,350 h	Peón	12,93	4,53	
QAA0020	0,300 h	Retroexcavadora M. F. con cazo.	25,52	7,66	
%0.01	1,000 %	Medios auxiliares	12,20	0,12	
TOTAL PARTIDA.....					12,31

Asciende el precio total de la partida a la mencionada cantidad de DOCE EUROS con TREINTA Y UN CÉNTIMOS

A06B0020	m³	Excavación manual en pozos.			
		Excavación manual en pozos en cualquier clase de terreno con acopio de escombros resultantes al borde.			
M01A0030	3,000 h	Peón	12,93	38,79	
QBB0010	2,000 h	Compresor caudal 2,5 m ³ /m 2 martillos.	11,59	23,18	
%0.01	1,000 %	Medios auxiliares	62,00	0,62	
TOTAL PARTIDA.....					62,59

Asciende el precio total de la partida a la mencionada cantidad de SESENTA Y DOS EUROS con CINCUENTA Y NUEVE CÉNTIMOS

A06C0010	m³	Relleno de zanjas con arena volcánica.			
		Relleno de zanjas con arena volcánica, compactado por capas de 30 cm de espesor al proctor modificado del 95 %, incluso extendido, refino y riego.			
M01A0030	0,260 h	Peón	12,93	3,36	
E01CD0030	1,000 m ³	Picón de relleno, garbancillo grueso	12,65	12,65	
E01E0010	0,200 m ³	Agua	1,26	0,25	
QAA0060	0,020 h	Pala cargadora Caterp 966	46,38	0,93	
QBD0010	0,050 h	Bandeja vibrante Vibromat con operario	18,22	0,91	
%0.01	1,000 %	Medios auxiliares	18,10	0,18	
TOTAL PARTIDA.....					18,28

Asciende el precio total de la partida a la mencionada cantidad de DIECIOCHO EUROS con VEINTIOCHO CÉNTIMOS

A06C0020	m³	Relleno de zanjas compactado con productos procedentes de las mi			
		Relleno de zanjas compactado por capas de 30 cm de espesor al proctor modificado del 95 %, con productos procedentes de las mismas, incluso riego, aportación de finos y material de préstamos si fuera necesario			
M01A0030	0,320 h	Peón	12,93	4,14	
E01E0010	0,200 m ³	Agua	1,26	0,25	
QAA0060	0,020 h	Pala cargadora Caterp 966	46,38	0,93	
QBD0010	0,050 h	Bandeja vibrante Vibromat con operario	18,22	0,91	
%0.01	1,000 %	Medios auxiliares	6,20	0,06	
TOTAL PARTIDA.....					6,29

Asciende el precio total de la partida a la mencionada cantidad de SEIS EUROS con VEINTINUEVE CÉNTIMOS

A06D0020	m³	Carga mecánica, transporte tierras vertedero, camión, máx. 10 km			
		Carga mecánica y transporte de tierras a vertedero, con camión de 18 Tn, con un recorrido máximo de 10 Km.			
QAB0030	0,120 h	Camión volquete 2 ejes > 15 t	26,50	3,18	
QAA0010	0,015 h	Traxcavator Caterp. 955	40,00	0,60	
%0.01	1,000 %	Medios auxiliares	3,80	0,04	
TOTAL PARTIDA.....					3,82

Asciende el precio total de la partida a la mencionada cantidad de TRES EUROS con OCHENTA Y DOS CÉNTIMOS

CUADRO DE PRECIOS AUXILIARES

Acondicionamiento de los espacios anexos a los paseos peatonales

CÓDIGO	CANTIDAD UD	RESUMEN	PRECIO	SUBTOTAL	IMPORTE
A09A0010	m ³	Sub-base granular de zahorra artificial. Sub-base granular de zahorra artificial, incluso compactado, extendido con motoniveladora, regado y apisonado con rulo compactador.			
QAF0010	0,010 h	Camión cist 10 m ³ c/bomba y asp alq c/cond	25,50	0,26	
QAF0020	0,010 h	Motoniveladora Caterp 12 F c/maquinista	37,77	0,38	
QAF0040	0,010 h	Compact neumát Dinapac CP 22 c/maquinista	27,44	0,27	
E01CG0060	1 400 m ³	Zahorra artificial (todo en uno)	18,65	26,11	
E01E0010	0,060 m ³	Agua	1,26	0,08	
M01A0030	0,030 h	Peón	12,93	0,39	
%0.01	1,000 %	Medios auxiliares	27,50	0,28	

TOTAL PARTIDA..... 27,77

Asciende el precio total de la partida a la mencionada cantidad de VEINTISIETE EUROS con SETENTA Y SIETE CÉNTIMOS

equipo001	d.	Equipo de fabricación y extensión de MBC			
		d. Equipo de fabricación y extensión de mezclas bituminosas en caliente compuesto por planta asfáltica, extendidora de aglomerado, compactador de rodillos, compactador de neumáticos, 6 peones y 1 capataz.			
maq0001	7,000 H.	Planta asfáltica en caliente discontinua	240,83	1.685,81	
maq0002	7,000 H.	Extendidora de aglomerado sobre cadenas	79,63	557,41	
maq0011	6,000 H.	Comp. vibrante de dos cilindros, tandem	50,94	305,64	
maq0012	6,000 H.	Comp. de neumáticos autopropulsado	53,64	321,84	
PEON	48,000 H.	Peón ordinario	14,00	672,00	
CAPATAZ	8,000 H.	Capataz	16,00	128,00	

TOTAL PARTIDA..... 3.670,70

Asciende el precio total de la partida a la mencionada cantidad de TRES MIL SEISCIENTOS SETENTA EUROS con SETENTA CÉNTIMOS

equipo006	d.	Equipo de riegos			
		d. Equipo de riegos de emulsiones bituminosas compuesto por camión cuba y 1 peón.			
maq0019	8,000 H.	Camión tanque para combustible	36,00	288,00	
PEON	8,000 H.	Peón ordinario	14,00	112,00	

TOTAL PARTIDA..... 400,00

Asciende el precio total de la partida a la mencionada cantidad de CUATROCIENTOS EUROS

matrn0002	Tn.	Árido fino mezclas bituminosas			
matr0002	1,000 Tn	Árido fino mezclas bituminosas	8,00	8,00	
proprans02	25,000 Km.	Tracto camión 4x2 y semirr. caja basc. 16 m3	0,12	3,00	

TOTAL PARTIDA..... 11,00

Asciende el precio total de la partida a la mencionada cantidad de ONCE EUROS

matrn0003	Tn.	Árido grueso mezclas bituminosas			
matr0003	1,000 Tn	Árido grueso mezclas bituminosas	7,00	7,00	
proprans02	25,000 Km.	Tracto camión 4x2 y semirr. caja basc. 16 m3	0,12	3,00	

TOTAL PARTIDA..... 10,00

Asciende el precio total de la partida a la mencionada cantidad de DIEZ EUROS

matrn0004	Tn.	Betún de penetración 60/70 en MBC			
matr0004	1,000 Tn	Betún de penetración 60/70 en MBC	425,00	425,00	
proprans04	25,000 Km.	Camión tanque para combustible	0,22	5,50	

TOTAL PARTIDA..... 430,50

Asciende el precio total de la partida a la mencionada cantidad de CUATROCIENTOS TREINTA EUROS con CINCUENTA CÉNTIMOS

matrn0006	Tn.	Filler (cemento) para MBC			
matr0006	1,000 Tn	Filler (cemento) para MBC	85,00	85,00	
proprans05	25 000 Km	Camión caja fija y grúa auxiliar	0,02	0,50	

TOTAL PARTIDA..... 85,50

Asciende el precio total de la partida a la mencionada cantidad de OCHENTA Y CINCO EUROS con CINCUENTA CÉNTIMOS

CUADRO DE PRECIOS AUXILIARES

Acondicionamiento de los espacios anexos a los paseos peatonales

CÓDIGO	CANTIDAD UD	RESUMEN	PRECIO	SUBTOTAL	IMPORTE
matrn0013		Tn. Emulsión ECL-1			
matr0013	1,000	Tn. Emulsión ECL-1	300,00	300,00	
proptans04	25,000	Km. Camión tanque para combustible	0,22	5,50	
TOTAL PARTIDA.....					305,50

Asciende el precio total de la partida a la mencionada cantidad de TRESCIENTOS CINCO EUROS con CINCUENTA CÉNTIMOS



ECXMO. AYTO. DE ARUCAS
CONCEJALÍA DE PLANES DE INVERSIÓN
E INFRAESTRUCTURAS

JUSTIFICACIÓN DE PRECIOS

PRECIOS DESCOMPUESTOS

CUADRO DE DESCOMPUESTOS

Acondicionamiento de los espacios anexos a los paseos peatonales

CÓDIGO	CANTIDAD UD	RESUMEN	PRECIO	SUBTOTAL	IMPORTE
CAPÍTULO 01 OBRA					
SUBCAPÍTULO 01.01 MOVIMIENTO DE TIERRAS					
01.01.01	m ³	Desbroce, limpieza, nivelación y compactación Desbroce, demoliciones no clasificadas y de todo tipo de pavimentos, limpieza de escombros, basuras y vegetación, con medios mecánicos y manuales, con carga sobre camión de material sobrante y transporte a vertedero, formación de plataforma según niveles indicados, incluyendo desmonte de terreno hasta 30 cm y relleno si fuese necesario, para la nivelación con el mismo material seleccionado de la excavación o de préstamo, formación de pendientes, regado y compactación de la explanada con rodillo compactador de 2,5 TN. Todo según indicaciones de la D.F.			
M01A0030	0,020 h	Peón	12,93	0,26	
QAA0010	0,020 h	Traxcavator Caterp. 955	40,00	0,80	
QAF0040	0,020 h	Compact neumát Dinapac CP 22 c/maquinista	27,44	0,55	
D02E0020	0,300 m ³	Carga mecánica, transporte terras vertedero, camion.	3,89	1,17	
E01E0010	0,050 m ³	Agua	1,26	0,06	
%0.03	3,000 %	Costes indirectos	2,80	0,08	
TOTAL PARTIDA.....					2,92

Asciende el precio total de la partida a la mencionada cantidad de DOS EUROS con NOVENTA Y DOS CÉNTIMOS

01.01.02	m ³	Excav. en zanjas, pozos cualquier terreno. Excavación en zanjas, pozos o cimientos, en todo tipo de terreno, con medios mecánicos, incluso transporte a vertedero de material sobrante, refino y compactación del fondo de la excavación.			
A06B0010	1,000 m ³	Excavación en zanjas y pozos.	12,31	12,31	
QAB0030	0,050 h	Camión volquete 2 ejes > 15 t	26,50	1,33	
QAA0070	0,050 h	Pala cargadora Caterp 930	33,13	1,66	
%0.03	3,000 %	Costes indirectos	15,30	0,46	
TOTAL PARTIDA.....					15,76

Asciende el precio total de la partida a la mencionada cantidad de QUINCE EUROS con SETENTA Y SEIS CÉNTIMOS

01.01.03	m ³	Desmonte en todo tipo de terreno. Desmonte en todo tipo de terreno, incluso desbroce, demoliciones no clasificadas, apilado de la tierra vegetal, refino de taludes, acabado de la explanación y transporte a vertedero o lugar de empleo.			
A06A0010	0,100 m ³	Desmonte en roca con medios mecánicos.	9,00	0,90	
A06A0020	0,200 m ³	Desmonte en roca con demoliciones.	19,82	3,96	
A06A0030	0,700 m ³	Desmonte en terreno de tránsito.	3,72	2,60	
%0.03	3,000 %	Costes indirectos	7,50	0,23	
TOTAL PARTIDA.....					7,69

Asciende el precio total de la partida a la mencionada cantidad de SIETE EUROS con SESENTA Y NUEVE CÉNTIMOS

01.01.04	m ³	Relleno con medios manuales. Relleno con medios manuales, con terras seleccionadas procedentes de la excavación o de préstamo, extendido en longadas de 20 cm, y comprendiendo extendido, regado y compactado con pisón mecánico manual.			
M01A0030	0,200 h	Peón	12,93	2,59	
E01E0010	0,200 m ³	Agua	1,26	0,25	
QBD0010	0,150 h	Bandeja vibrante Vibromat con operario	18,22	2,73	
%0.03	3,000 %	Costes indirectos	5,60	0,17	
TOTAL PARTIDA.....					5,74

Asciende el precio total de la partida a la mencionada cantidad de CINCO EUROS con SETENTA Y CUATRO CÉNTIMOS

01.01.05	m ³	Demolición bordillos de hormig. con compresor Demolición de bordillos de hormigón de cualquier tamaño y recalce de hormigón por medios manuales, incluso carga y transporte a vertedero autorizado			
M01A0030	0,300 h	Peón	12,93	3,88	
QBB0010	0,100 h	Compresor caudal 2,5 m ³ /m 2 martillos	11,59	1,16	
QAB0030	0,140 h	Camión volquete 2 ejes > 15 t	26,50	3,71	
%0.03	3,000 %	Costes indirectos	8,80	0,26	
TOTAL PARTIDA.....					9,01

Asciende el precio total de la partida a la mencionada cantidad de NUEVE EUROS con UN CÉNTIMOS

CUADRO DE DESCOMPUESTOS

Acondicionamiento de los espacios anexos a los paseos peatonales

CÓDIGO	CANTIDAD	UD	RESUMEN	PRECIO	SUBTOTAL	IMPORTE
01.01.06	*	m ²	Demolición pavimentos de adoquines. Demolición de pavimentos de adoquines sentado con mortero de clo. y arena, ejecutada con compresor, incluso acopio de escombros, carga y transporte a vertedero			
M01A0030	0,300	h	Peón	12,93	3,88	
QBB0010	0,100	h	Compresor caudal 2,5 m ³ /m 2 martillos.	11,59	1,16	
QAB0030	0,140	h	Camión volquete 2 ejes > 15 t	26,50	3,71	
%0.03	3,000	%	Costes indirectos	8,80	0,26	
TOTAL PARTIDA.....						9,01

Asciede el precio total de la partida a la mencionada cantidad de NUEVE EUROS con UN CÉNTIMOS

01.01.07	*	m ²	Demolición mecánica firmes asfálticos. Demolición mecánica de firmes asfálticos y carga de escombros sobre camión.			
M01A0030	0,250	h	Peón	12,93	3,23	
ASFADADF	0,050	h	Cortadora de asfalto	6,30	0,32	
QBB0010	0,020	h	Compresor caudal 2,5 m ³ /m 2 martillos.	11,59	0,23	
QAB0030	0,140	h	Camión volquete 2 ejes > 15 t	26,50	3,71	
%0.03	3,000	%	Costes indirectos	7,50	0,23	
TOTAL PARTIDA.....						7,72

Asciede el precio total de la partida a la mencionada cantidad de SIETE EUROS con SETENTA Y DOS CÉNTIMOS

SUBCAPÍTULO 01.02 HORMIGONES Y ALBAÑILERÍA

01.02.01	ud	Rocalla de bolos de piedra de D 50-80 cm Rocalla para formación de canal de desagüe a barranco de unos 15 metros cuadrados, formada por bolos de diámetro entre 50 y 80 cm de mampostería de la zona, concertadas con hormigón, incluso GRÚA, desmante necesario, hormigonado, colocación y limpieza de la misma. Todo según criterio de la D.F.				
GAFDHG	10,000	m ²	Piedra	13,51	135,10	
E01HCA0010	1,500	m ²	Horm prep HM-20/B/20/I, transp 30 km planta	86,39	129,59	
QAC0020	2,000	h	Camión grua 5-6 t (mediano)	39,75	79,50	
M01A0010	2,000	h	Oficial primera	13,51	27,02	
M01A0030	2,000	h	Peón	12,93	25,86	
%0.03	3,000	%	Costes indirectos	397,10	11,91	
TOTAL PARTIDA.....						408,98

Asciede el precio total de la partida a la mencionada cantidad de CUATROCIENTOS OCHO EUROS con NOVENTA Y OCHO CÉNTIMOS

01.02.02	m ³	Hormigón de relleno y nivelación Hormigón en masa para relleno y nivelación, con hormigón de fck=10 N/mm ² , en base de cimentaciones y rasantes, incluso elaboración, puesta en obra, curado y nivelación de la superficie. Según C.T.E. DB SE y DB SE-C.				
M01A0030	3,200	h	Peón	12,93	41,38	
A03A0010	1,000	m ³	Hormigón en masa de fck= 10 N/mm ²	78,38	78,38	
E01E0010	0,015	m ³	Agua	1,26	0,02	
%0.03	3,000	%	Costes indirectos	119,80	3,59	
TOTAL PARTIDA.....						123,37

Asciede el precio total de la partida a la mencionada cantidad de CIENTO VEINTITRES EUROS con TREINTA Y SIETE CÉNTIMOS

01.02.03	m ³	Horm. ciclópeo cimientos con encof.HM-20/B/20/I. Hormigón ciclópeo en cimientos con un 60% de hormigón en masa HM-20/B/20/I y un 40 % de piedra en rama tamaño máximo 30 cm incluso encofrado y desencofrado, colocación de la piedra, vertido y curado s/ EHE-08. Según criterio de la D.F.				
M01A0010	0,500	h	Oficial primera	13,51	6,76	
M01A0030	0,600	h	Peón	12,93	7,76	
E01HCA0010	0,620	m ³	Horm prep HM-20/B/20/I, transp 30 km planta	86,39	53,56	
E01CC0020	0,400	m ³	Piedra en rama tamaño máximo 30 cm	14,19	5,68	
A05AA0020	3,500	m ²	Encofrado y desencofrado de zapatas	19,05	66,68	
E01E0010	0,045	m ³	Agua	1,26	0,06	
%0.03	3,000	%	Costes indirectos	140,50	4,22	
TOTAL PARTIDA.....						144,72

Asciede el precio total de la partida a la mencionada cantidad de CIENTO CUARENTA Y CUATRO EUROS con SETENTA Y DOS CÉNTIMOS

CUADRO DE DESCOMPUESTOS

Acondicionamiento de los espacios anexos a los paseos peatonales

CÓDIGO	CANTIDAD	UD	RESUMEN	PRECIO	SUBTOTAL	IMPORTE
01.02.04		m ³	Horm.armado losas cimentac. HA-25/B/20/IIa, B500S. Hormigón armado en losas de cimentación, H-25/B/20/IIa, armado con 70 kg/m ³ de acero B 500 S, incluso elaboración, colocación de las armaduras, separadores, puesta en obra, vibrado y curado, s/EHE-08 y C.T.E. DB SE y DB SE-C.			
M01A0010	0,500	h	Oficial primera	13,51	6,76	
M01A0030	0,500	h	Peón	12,93	6,47	
E01HCB0040	1,020	m ³	Horm prep HA-25/B/20/IIa, transp 30 km planta	93,13	94,99	
A04A0020	70,000	kg	Acero corrugado B 500 S, elaborado y colocado.	1,34	93,80	
QBA0010	0,250	h	Vibrador eléctrico	5,96	1,49	
E01E0010	0,020	m ³	Agua	1,26	0,03	
E13DA0040	7,000	ud	Separ. plást. arm. horiz. D=12-20 r 40 mm, Fosclip	0,06	0,42	
%0.03	3,000	%	Costes indirectos	204,00	6,12	
TOTAL PARTIDA.....						210,08

Asciende el precio total de la partida a la mencionada cantidad de DOSCIENTOS DIEZ EUROS con OCHO CÉNTIMOS

01.02.05		m ³	Horm.armado zapatas muros HA-25/B/20/IIa, B500S. Hormigón armado en zapatas de muros, HA-25/B/20/IIa, armado con 40 kg/m ³ de acero B 500 S, incluso elaboración, encofrado con una cuantía de 2.5 m ³ /m ³ , desencofrado colocación de las armaduras, separadores, puesta en obra, vibrado y curado, s/EHE-08 y C.T.E. DB SE y DB SE-C.			
M01A0010	0,500	h	Oficial primera	13,51	6,76	
M01A0030	0,500	h	Peón	12,93	6,47	
E01HCB0040	1,020	m ³	Horm prep HA-25/B/20/IIa, transp 30 km planta	93,13	94,99	
A04A0020	40,000	kg	Acero corrugado B 500 S, elaborado y colocado.	1,34	53,60	
A05AA0020	2,500	m ²	Encofrado y desencofrado de zapatas.	19,05	47,63	
QBA0010	0,300	h	Vibrador eléctrico	5,96	1,79	
E01E0010	0,045	m ³	Agua	1,26	0,06	
E13DA0040	10,000	ud	Separ. plást. arm. horiz. D=12-20 r 40 mm, Fosclip	0,06	0,60	
%0.03	3,000	%	Costes indirectos	211,90	6,36	
TOTAL PARTIDA.....						218,26

Asciende el precio total de la partida a la mencionada cantidad de DOSCIENTOS DIECIOCHO EUROS con VEINTISEIS CÉNTIMOS

01.02.06		m ³	Horm.armado muros HA-25/B/20/IIa, B500S, a 2 caras vistas Hormigón armado en muros de contención acabado visto según criterio de la D.F., HA-25/B/20/IIa, armado con 50 kg/m ³ de acero B 500 S, incluso elaboración, encofrado a dos caras visto (cuantía = 7 m ³ /m ³), desencofrado, colocación de las armaduras, separadores, puesta en obra, vibrado y curado, s/EHE-08 y C.T.E. DB SE y DB SE-C.			
M01A0010	0,500	h	Oficial primera	13,51	6,76	
M01A0030	0,500	h	Peón	12,93	6,47	
E01HCB0040	1,020	m ³	Horm prep HA-25/B/20/IIa, transp 30 km planta	93,13	94,99	
A04A0020	50,000	kg	Acero corrugado B 500 S, elaborado y colocado.	1,34	67,00	
A05AB0030	7,000	m ²	Encofrado y desencof de muros horm. visto 2 caras 1,5 m	34,21	239,47	
QBA0010	0,500	h	Vibrador eléctrico	5,96	2,98	
E01E0010	0,045	m ³	Agua	1,26	0,06	
E13DA0110	26,000	ud	Separ plast arm vertical 35 mm D acero 10-20 Fosrueda	0,35	9,10	
%0.03	3,000	%	Costes indirectos	426,80	12,80	
TOTAL PARTIDA.....						439,63

Asciende el precio total de la partida a la mencionada cantidad de CUATROCIENTOS TREINTA Y NUEVE EUROS con SESENTA Y TRES CÉNTIMOS

CUADRO DE DESCOMPUESTOS

Acondicionamiento de los espacios anexos a los paseos peatonales

CÓDIGO	CANTIDAD UD	RESUMEN	PRECIO	SUBTOTAL	IMPORTE
01.02.07	mI	Bordillo de hormigón de fck=30 N/mm², de 50x30x15 cm Bordillo de hormigón de fck=30 N/mm ² , de 50x28x14 cm, colocado con mortero de cemento 1.5, incluso corte de asfalto, excavación precisa, base, cortes, recalce de hormigón acabado con enfoscado con mortero de cemento 1:3 y rejuntado liso. Totalmente acabado			
M01A0010	0,550 h	Oficial primera	13,51	7,43	
M01A0030	0,550 h	Peón	12,93	7,11	
A06B0010	0,090 m ³	Excavación en zanjas y pozos.	12,31	1,11	
E33LA0130	2,000 m	Bordill hormig fck=30 N/mm ² 50x30x15 cm	3,30	6,60	
A03A0030	0,040 m ³	Hormigón en masa de fck= 15 N/mm ²	84,61	3,38	
A02A0030	0,010 m ³	Mortero 1 5 de cemento CEM IV/B (P) 32,5 N	94,80	0,95	
A02A0010	0,005 m ³	Mortero 1 3 de cemento CEM IV/B (P) 32,5 N	108,68	0,54	
A01B0010	0,001 m ³	Pasta de cemento CEM IV/B-P 32,5 N	134,36	0,13	
%0.03	3,000 %	Costes indirectos	27,30	0,82	
TOTAL PARTIDA					28,07

Asciende el precio total de la partida a la mencionada cantidad de VEINTIOCHO EUROS con SIETE CÉNTIMOS

01.02.08	ud	Base hormigón p/cimentación de báculo o columna de 6<h<8 m Base para cimentación de báculo o columna de 6 a 8 m de altura, realización de dado de hormigón en masa de fck=17,5 N/mm ² de 80x80x80 cm, incluso encofrado, excavación y demolición precisa, carga y transporte a vertedero, recibido de pernos de anclaje, remate de pavimento, peana de hormigón lavado, codo y canalización de PVC D 110 hasta arqueta. Totalmente acabada.			
M01A0010	1,000 h	Oficial primera	13,51	13,51	
M01A0030	1,000 h	Peón	12,93	12,93	
A03A0050	0,550 m ³	Hormigón en masa de fck= 17,5 N/mm ²	90,02	49,51	
A06B0020	0,650 m ³	Excavación manual en pozos.	62,59	40,68	
QBB0010	0,100 h	Compresor caudal 2,5 m ³ /m 2 martillos.	11,59	1,16	
A05AA0020	3,840 m ²	Encofrado y desencofrado de zapatas.	19,05	73,15	
E22CAC0040	1,000 m	Tubería PE (rojo) doble pared DN 110 mm, p/canal eléctric, T.P.P	3,74	3,74	
PFDASDF	4,000 ud	Perno y tornillería	2,15	8,60	
E22CAF0010	2,000 m	Alambre guía 2 mm galvanizado	0,21	0,42	
E28CC0670	1,000 ud	Codo 90 PVC-U D 110 mm, Adequa	3,38	3,38	
%0.03	3,000 %	Costes indirectos	207,10	6,21	
TOTAL PARTIDA					213,29

Asciende el precio total de la partida a la mencionada cantidad de DOSCIENTOS TRECE EUROS con VEINTINUEVE CÉNTIMOS

01.02.09	m ²	Solera arm. c/malla 15x1x0,8, 10cm horm. HM-20/B/2 Solera ligera, para sobrecarga estática no mayor de 10 kN/m ² , sobre terreno previamente compactado, colocación de subbase de 15 cm de sahorra natural regada y compactada, terminado con solera de hormigón en masa HM-20/B/20/I, de 10 cm de espesor, armada con malla electrosoldada # 15x15 cm D 8mm, incluso vertido, extendido, colocación de la piedra, curado y formación de juntas de dilatación. S/NTE-RSS.			
M01A0010	0,150 h	Oficial primera	13,51	2,03	
M01A0030	0,150 h	Peón	12,93	1,94	
E01CC0020	0,150 m ³	Piedra en rama tamaño máximo 30 cm	14,19	2,13	
E01AB0080	1,050 m ²	Malla electros. cuadrícula 15x15 cm, e 8-8 mm	4,90	5,15	
E01HCA0010	0,110 m ³	Horm prep HM-20/B/20/I, transp 30 km planta	86,39	9,50	
E01E0010	0,015 m ³	Agua	1,26	0,02	
%0.03	3,000 %	Costes indirectos	20,80	0,62	
TOTAL PARTIDA					21,39

Asciende el precio total de la partida a la mencionada cantidad de VEINTIUN EUROS con TREINTA Y NUEVE CÉNTIMOS

CUADRO DE DESCOMPUESTOS

Acondicionamiento de los espacios anexos a los paseos peatonales

CÓDIGO	CANTIDAD	UD	RESUMEN	PRECIO	SUBTOTAL	IMPORTE
01.02.10	*	ud	Monolito para instalación de enlace Monlito de hormigón visto, para alojamiento de la instalación de enlace empotrada en el mismo, realizada con hormigón ligeramente armado, HA-25/B/20/lla árido fino y acero B 500 S, incluso elaboración, encofrado para hormigón visto, desencofrado colocación de las armaduras, separadores, puesta en obra, vibrado y curado. s/EHE-08 y C.T.E. DB SE y DB SE-C todo según criterio de la D.F.			
M01A0010	0,500	h	Oficial primera	13,51	6,76	
M01A0030	0,500	h	Peón	12,93	6,47	
E01HC0040	0,350	m³	Horm prep HA-25/B/20/lla, transp 30 km planta	93,13	32,60	
A04A0020	10,000	kg	Acero corrugado B 500 S, elaborado y colocado.	1,34	13,40	
A05AA0020	4,400	m²	Encofrado y desencofrado de zapatas.	19,05	83,82	
QBA0010	0,100	h	Vibrador eléctrico	5,96	0,60	
E01E0010	0,045	m³	Agua	1,26	0,06	
E13DA0040	16,000	ud	Separ. plást. arm. horiz. D=12-20 r 40 mm, Fosclip	0,06	0,96	
%0.03	3,000	%	Costes indirectos	144,70	4,34	
TOTAL PARTIDA						149,01

Asciende el precio total de la partida a la mencionada cantidad de CIENTO CUARENTA Y NUEVE EUROS con UN CÉNTIMOS

SUBCAPÍTULO 01.03 REVESTIMIENTOS

01.03.01	*	m²	Firme asfált. caliente en calzada, subbase + ECR-1 + AC-22 Surf Firme asfáltico en caliente, en calzadas, constituido por riego de imprimación ECR-1 (1,5 kg/m²), capa de AC-22 Surf B60/70 S de e=5 cm, i/ transporte de maquinaria necesaria, incluso previa sub-base granular de zahorra artificial de e=25 cm, extendido, nivelación y compactado.			
A09A0010	0,250	m³	Sub-base granular de zahorra artificial.	27,77	6,94	
PAV015	0,002	Tn	RIEGO DE IMPRIMACIÓN	330,74	0,66	
PAV011	0,110	Tn	MBC TIPO HOR BITUM AC22 surf 60/70 S (S-20) V FILLER VBETÚN	44,86	4,93	
%0.03	3,000	%	Costes indirectos	12,50	0,38	
TOTAL PARTIDA						12,91

Asciende el precio total de la partida a la mencionada cantidad de DOCE EUROS con NOVENTA Y UN CÉNTIMOS

01.03.02	*	m²	Pavim adoquin horm 18x12x6 cm, s/arena Pavimento de adoquines de medidas 18x12x6 cm para tráfico medio, Adoquín rústico con superficie agranallada, tipo Euroadoquín o similar, color y colocación a designar por la D.F., colocado sobre lecho de arena de 5 cm de espesor previa compactación del terreno, incluso relleno de juntas con arena fina, compactación del pavimento y remates. Totalmente terminado			
M01A0010	0,900	h	Oficial primera	13,51	12,16	
M01A0030	0,900	h	Peón	12,93	11,64	
E33KA0200	1,020	m²	Adoquin horm prens 18x12x6 cm rústico agranallado	15,30	15,61	
E01CB0020	0,051	m³	Ando machaqueo 0-4 mm	22,85	1,17	
QBD0010	0,020	h	Bandeja vibrante Vibromat con operario	18,22	0,36	
%0.03	3,000	%	Costes indirectos	40,90	1,23	
TOTAL PARTIDA						42,17

Asciende el precio total de la partida a la mencionada cantidad de CUARENTA Y DOS EUROS con DIECISIETE CÉNTIMOS

01.03.03		m	Señaliz. horiz. c/ raya blanca o amarilla a=0,12 m, reflectante Señalización horizontal con raya blanca o amarilla de 0,12 m de ancho, reflectante, aplicada con máquina pintabandas, incluso premarcaje.			
E35HD0010	0,032	l	Pint señaliz. tráfico cloro caucho, BCMOLX	12,94	0,41	
QAF0080	0,002	h	Máquina pintabandas autopropuls airless	11,57	0,02	
QAB0050	0,005	h	Furgón de 3,5 t	13,25	0,07	
M01A0010	0,009	h	Oficial primera	13,51	0,12	
M01A0030	0,013	h	Peón	12,93	0,17	
M01B0130	0,002	h	Encargado señalización	13,51	0,03	
E35HD0030	0,060	kg	Microesferas vidrio	1,90	0,11	
%0.03	3,000	%	Costes indirectos	0,90	0,03	
TOTAL PARTIDA						0,96

Asciende el precio total de la partida a la mencionada cantidad de CERO EUROS con NOVENTA Y SEIS CÉNTIMOS

CUADRO DE DESCOMPUESTOS

Acondicionamiento de los espacios anexos a los paseos peatonales

CÓDIGO	CANTIDAD UD	RESUMEN	PRECIO	SUBTOTAL	IMPORTE
01.03.04	m ²	Señaliz. horiz. c/pintura en cualquier color, reflectante Señalización horizontal con pintura en cualquier color, reflectante, aplicada con máquina pintabandas, incluso premarcaje.			
E35HD0010	0,323 l	Pint señaliz. tráfico clorocaucho, BCMOLX	12,94	4,18	
QAF0090	0,080 h	Máquina pintabandas no autoprop airless	3,59	0,29	
QAB0050	0,045 h	Furgón de 3,5 t	13,25	0,60	
M01A0010	0,110 h	Oficial primera	13,51	1,49	
M01A0030	0,220 h	Peón	12,93	2,84	
M01B0130	0,220 h	Encargado señalización	13,51	2,97	
E35HD0030	0,600 kg	Microesferas vidrio	1,90	1,14	
%0.03	3,000 %	Costes indirectos	13,50	0,41	

TOTAL PARTIDA..... 13,92

Asciende el precio total de la partida a la mencionada cantidad de TRECE EUROS con NOVENTA Y DOS CÉNTIMOS

01.03.05	ud	Señaliz. horiz. c/flecha urbana, frente-simple, blanco o amarill Señalización horizontal con flecha urbana, frente-simple, pintada en blanco o amarillo, reflexiva, aplicada con máquina pintabandas, incluso premarcaje.			
E35HD0010	0,388 l	Pint señaliz. tráfico clorocaucho, BCMOLX	12,94	5,02	
QAF0090	0,120 h	Máquina pintabandas no autoprop airless	3,59	0,43	
QAB0050	0,040 h	Furgón de 3,5 t	13,25	0,53	
M01A0010	0,080 h	Oficial primera	13,51	1,08	
M01A0030	0,100 h	Peón	12,93	1,29	
M01B0130	0,070 h	Encargado señalización	13,51	0,95	
E35HD0030	0,600 kg	Microesferas vidrio	1,90	1,14	
%0.03	3,000 %	Costes indirectos	10,40	0,31	

TOTAL PARTIDA..... 10,75

Asciende el precio total de la partida a la mencionada cantidad de DIEZ EUROS con SETENTA Y CINCO CÉNTIMOS

01.03.06	ud	Señaliz. horiz. c/flecha urbana, girar-simple, blanco o amarillo Señalización horizontal con flecha urbana, girar-simple, pintada en blanco o amarillo, reflexiva, aplicada con máquina pintabandas, incluso premarcaje.			
E35HD0010	0,485 l	Pint señaliz. tráfico clorocaucho, BCMOLX	12,94	6,28	
QAF0090	0,120 h	Máquina pintabandas no autoprop airless	3,59	0,43	
QAB0050	0,040 h	Furgón de 3,5 t	13,25	0,53	
M01A0010	0,080 h	Oficial primera	13,51	1,08	
M01A0030	0,040 h	Peón	12,93	0,52	
M01B0130	0,081 h	Encargado señalización	13,51	1,09	
E35HD0030	0,800 kg	Microesferas vidrio	1,90	1,52	
%0.03	3,000 %	Costes indirectos	11,50	0,35	

TOTAL PARTIDA..... 11,80

Asciende el precio total de la partida a la mencionada cantidad de ONCE EUROS con OCHENTA CÉNTIMOS

01.03.07	ud	Señaliz. horiz. "STOP" , blanco o amar Señalización horizontal de "STOP", pintada en blanco o amarillo, reflexiva, aplicada con máquina pintabandas, incluso premarcaje.			
E35HD0010	0,464 l	Pint señaliz. tráfico clorocaucho, BCMOLX	12,94	6,00	
QAF0090	0,150 h	Máquina pintabandas no autoprop airless	3,59	0,54	
QAB0050	0,045 h	Furgón de 3,5 t	13,25	0,60	
M01A0010	0,120 h	Oficial primera	13,51	1,62	
M01A0030	0,260 h	Peón	12,93	3,36	
M01B0130	0,100 h	Encargado señalización	13,51	1,35	
E35HD0030	0,860 kg	Microesferas vidrio	1,90	1,63	
%0.03	3,000 %	Costes indirectos	15,10	0,45	

TOTAL PARTIDA..... 15,55

Asciende el precio total de la partida a la mencionada cantidad de QUINCE EUROS con CINCUENTA Y CINCO CÉNTIMOS

CUADRO DE DESCOMPUESTOS

Acondicionamiento de los espacios anexos a los paseos peatonales

CÓDIGO	CANTIDAD UD	RESUMEN	PRECIO	SUBTOTAL	IMPORTE
01.03.08	m ²	Revest paramentos, lámina de 1 mm Revestimiento de paramentos, realizado con lámina de 1 mm, compuesto de alma de madera impregnada de resinas fenólicas termoendurecibles y superficie de madera natural protegida con revestimiento de formulación propia, tipo Prodema Proligna o equivalente, de espesor total 1 mm de espesor, acabado a elegir, incluso fijación mediante adhesivo a base de poliuretano tipo Sikatack Panel. Reacción al fuego D-s3,d0. Totalmente instalado			
M01B0010	0,500 h	Oficial cerrajero	13,51	6,76	
M01B0020	0,500 h	Ayudante cerrajero	12,93	6,47	
E01GA0070	0,500 kg	Resina epoxi multifuncional bicomponente, Ardex EP2000	28,25	14,13	
GFDGFG	1,000 m ²	Lámina de 1 mm fenólica	43,21	43,21	
%0.03	3,000 %	Costes indirectos	70,60	2,12	
TOTAL PARTIDA.....					72,69

Asciende el precio total de la partida a la mencionada cantidad de SETENTA Y DOS EUROS con SESENTA Y NUEVE CÉNTIMOS

01.03.09	m ²	Pavimento de loseta hidráulica negro de 25x25 cm, 100 pastillas Pavimento de loseta hidráulica de 25x25 cm negro de 100 pastillas, colocadas con mortero 1.6 de cemento y arena, incluso solera de hormigón de fck=10 N/mm ² de 7 cm de espesor medio, cortes, formación de juntas de dilatación, rejuntado y limpieza.			
M01A0010	0,630 h	Oficial primera	13,51	8,51	
M01A0030	0,630 h	Peón	12,93	8,15	
E33BA0050	1,050 m ²	Loseta hidráulica 25x25 cm	8,96	9,41	
A02A0040	0,020 m ³	Mortero 1.6 de cemento CEM IV/B (P) 32,5 N	88,86	1,78	
A01B0010	0,001 m ²	Pasta de cemento CEM IV/B-P 32,5 N	134,36	0,13	
A03A0010	0,070 m ³	Hormigón en masa de fck= 10 N/mm ²	78,38	5,49	
E01E0010	0,001 m ³	Agua	1,26	0,00	
%0.03	3,000 %	Costes indirectos	33,50	1,01	
TOTAL PARTIDA.....					34,48

Asciende el precio total de la partida a la mencionada cantidad de TREINTA Y CUATRO EUROS con CUARENTA Y OCHO CÉNTIMOS

01.03.10	m ²	Pavim continuo garaje naves Slurry rojo/verde. Pavimento continuo de garaje, naves industriales, realizado "in situ", sin juntas, sobre soporte de hormigón, con SLURRY ROJO O VERDE constituido por: -imprimación asfáltica; -pavimento de slurry negro compuesto de emulsiones de betún y cargas minerales, aplicado a una capa; -pavimento de slurry rojo o verde compuesto de emulsiones de resinas sintéticas y cargas minerales seleccionadas con pigmentos inorgánicos, aplicado a dos capas.			
M01A0010	0,170 h	Oficial primera	13,51	2,30	
M01A0030	0,170 h	Peón	12,93	2,20	
E18LA0040	0,500 kg	Emulsión bituminosa, Emulcy m	0,79	0,40	
E35GBA0040	2,500 kg	Pintura asfáltica Slurry negro	0,67	1,68	
E35GBB0010	2,500 kg	Slurry sintético verde	1,05	2,63	
%0.03	3,000 %	Costes indirectos	9,20	0,28	
TOTAL PARTIDA.....					9,49

Asciende el precio total de la partida a la mencionada cantidad de NUEVE EUROS con CUARENTA Y NUEVE CÉNTIMOS

CUADRO DE DESCOMPUESTOS

Acondicionamiento de los espacios anexos a los paseos peatonales

CÓDIGO	CANTIDAD UD	RESUMEN	PRECIO	SUBTOTAL	IMPORTE
--------	-------------	---------	--------	----------	---------

SUBCAPÍTULO 01.04 INSTALACIONES

APARTADO 01.04.01 ELECTRICIDAD

01.04.01.01	ud	Arqueta de registro de alumbrado, de PP 40x40x40 cm, Fulma Arqueta prefabricada de registro de alumbrado de 40x40x40 cm, de polipropileno reforzado, Fulma o equivalente, con registro peatonal B-125 s/UNE EN 124, de fundición dúctil, 1/excavación, fondo de arena, relleno y compactado de tierra, transporte del sobrante y acometida y remate de tubos.			
E22DA0020	1,000 ud	Arqueta PP 40x40x40 cm, Fulma	31,20	31,20	
E28BA0160	1,000 ud	Reg peat B-125 400x400mm tapa/marco fund dúctil Cofunco	41,15	41,15	
E01CA0020	0,020 m ³	Arena seca	22,85	0,46	
M01A0010	0,200 h	Oficial primera	13,51	2,70	
M01A0030	0,200 h	Peón	12,93	2,59	
QBEO010	0,200 h	Pisón mecánico	9,94	1,99	
A06B0010	0,252 m ³	Excavación en zanjas y pozos.	12,31	3,10	
%0.03	3,000 %	Costes indirectos	83,20	2,50	
TOTAL PARTIDA					85,69

Asciende el precio total de la partida a la mencionada cantidad de OCHENTA Y CINCO EUROS con SESENTA Y NUEVE CÉNTIMOS

01.04.01.02	ud	Arqueta p/conexión electr. exterior, tipo AR-2 Arqueta para conexión de electricidad en exteriores, tipo AR-2 s/normas de la compañía suministradora, realizada con bloque hueco de hormigón vibrado de 12x25x50 cm, enfoscada y bruñida interiormente, con tapa y marco de fundición dúctil B 125 s/UNE EN 124, de 1000x750 mm, con fondo de arena, totalmente acabada.			
M01A0010	1,800 h	Oficial primera	13,51	24,32	
M01A0030	1,800 h	Peón	12,93	23,27	
E22EA0030	1,000 ud	Tapa y marco 1000x750 mm fund dúctil, A-3, "Unelco", Cofunco	288,20	288,20	
E10AB0040	35,000 ud	Bloque de hormigón de ándos de picón 12x25x50 cm, CE cat. I	1,07	37,45	
A02A0030	0,062 m ³	Mortero 1:5 de cemento CEM IV/B (P) 32,5 N	94,80	5,88	
A02A0010	0,089 m ³	Mortero 1:3 de cemento CEM IV/B (P) 32,5 N	108,68	9,67	
E01CA0020	0,093 m ³	Arena seca	22,85	2,13	
%0.03	3,000 %	Costes indirectos	390,90	11,73	
TOTAL PARTIDA					402,65

Asciende el precio total de la partida a la mencionada cantidad de CUATROCIENTOS DOS EUROS con SESENTA Y CINCO CÉNTIMOS

01.04.01.03	ud	Arqueta p/conexión electr. exterior, tipo AR-1 Arqueta para conexión de electricidad en exteriores, tipo AR-1 s/normas de la compañía suministradora, realizada con bloque hueco de hormigón vibrado de 9x25x50 cm, enfoscada y bruñida interiormente, con tapa y marco de fundición dúctil B 125 s/UNE EN 124, de 750x500 mm, con fondo de arena, totalmente acabada.			
M01A0010	1,600 h	Oficial primera	13,51	21,62	
M01A0030	1,600 h	Peón	12,93	20,69	
E28BA0040	1,000 ud	Reg peat 750x500mm (A-2) tapa/marco fund dúctil Cofunco	145,50	145,50	
E10AB0050	16,000 ud	Bloque de hormigón de ándos de picón 9x25x50 cm, CE cat. I	1,00	16,00	
A02A0030	0,021 m ³	Mortero 1:5 de cemento CEM IV/B (P) 32,5 N	94,80	1,99	
A02A0010	0,042 m ³	Mortero 1:3 de cemento CEM IV/B (P) 32,5 N	108,68	4,56	
E01CA0020	0,043 m ³	Arena seca	22,85	0,98	
%0.03	3,000 %	Costes indirectos	211,30	6,34	
TOTAL PARTIDA					217,68

Asciende el precio total de la partida a la mencionada cantidad de DOSCIENTOS DIECISIETE EUROS con SESENTA Y OCHO CÉNTIMOS

CUADRO DE DESCOMPUESTOS

Acondicionamiento de los espacios anexos a los paseos peatonales

CÓDIGO	CANTIDAD UD	RESUMEN	PRECIO	SUBTOTAL	IMPORTE
01.04.01.04	ml	Canalización con 2 tubos de PE D 110 mm, T.P.P. Canalización eléctrica formada por 2 tubos de polietileno (rojo), de doble pared, D 110 mm, T.P.P. (Tuberías y perfiles plásticos) o equivalente, s/UNE-EN 50086, incluso alambre guía galvanizado, cinta de señalización, excavación en zanja precisa y demoliciones, protección con hormigón, relleno y compactación del resto de la zanja con tierras saneadas. Instalada.			
M01A0010	0,100 h	Oficial primera	13,51	1,35	
M01A0030	0,100 h	Peón	12,93	1,29	
E22CAC0040	2,000 m	Tubería PE (rojo) doble pared DN 110 mm, p/canal. electr., T.P.P	3,74	7,48	
E22CAF0010	1,000 m	Alambre guía 2 mm galvanizado	0,21	0,21	
E22CAF0020	1,000 m	Cinta señalizadora línea eléctrica	0,11	0,11	
A06B0010	0,300 m ³	Excavación en zanjas y pozos.	12,31	3,69	
A03A0010	0,046 m ³	Hormigón en masa de fck= 10 N/mm ²	78,38	3,61	
A06C0020	0,230 m ³	Relleno de zanjas compactado con productos procedentes de las m	6,29	1,45	
%0.03	3,000 %	Costes indirectos	19,20	0,58	

TOTAL PARTIDA 19,77

Asciende el precio total de la partida a la mencionada cantidad de DIECINUEVE EUROS con SETENTA Y SIETE CÉNTIMOS

01.04.01.05	ml	Canalización con 3 tubos de PE D 110 mm, T.P.P. Canalización eléctrica formada por 3 tubos de polietileno (rojo), de doble pared, D 110 mm, T.P.P. (Tuberías y perfiles plásticos) o equivalente, s/UNE-EN 50086, incluso alambre guía galvanizado, cinta de señalización, excavación en zanja precisa y demoliciones, protección con hormigón, relleno y compactación del resto de la zanja con tierras saneadas. Instalada.			
M01A0010	0,100 h	Oficial primera	13,51	1,35	
M01A0030	0,100 h	Peón	12,93	1,29	
E22CAC0040	3,000 m	Tubería PE (rojo) doble pared DN 110 mm, p/canal. electr., T.P.P	3,74	11,22	
E22CAF0010	1,000 m	Alambre guía 2 mm galvanizado	0,21	0,21	
E22CAF0020	1,000 m	Cinta señalizadora línea eléctrica	0,11	0,11	
A06B0010	0,300 m ³	Excavación en zanjas y pozos.	12,31	3,69	
A03A0010	0,046 m ³	Hormigón en masa de fck= 10 N/mm ²	78,38	3,61	
A06C0020	0,230 m ³	Relleno de zanjas compactado con productos procedentes de las m	6,29	1,45	
%0.03	3,000 %	Costes indirectos	22,90	0,69	

TOTAL PARTIDA 23,62

Asciende el precio total de la partida a la mencionada cantidad de VEINTITRES EUROS con SESENTA Y DOS CÉNTIMOS

01.04.01.06	ml	Canalización con 2 tubos PE D 200 mm, T.P.P. Canalización eléctrica formada por 2 tubos de polietileno (rojo), de doble pared, D 200 mm, T.P.P. (Tuberías y perfiles plásticos) o equivalente, s/UNE-EN 50086, incluso alambre guía galvanizado, cinta de señalización, cortes de pavimentos, desmontajes, demoliciones y excavación en zanja precisas, protección con hormigón, relleno y compactación del resto de la zanja con tierras saneadas. Instalada.			
M01A0010	0,100 h	Oficial primera	13,51	1,35	
M01A0030	0,100 h	Peón	12,93	1,29	
E22CAC0070	2,000 m	Tubería PE (rojo) doble pared DN 200 mm, p/canal. electr., T.P.P	11,60	23,20	
E22CAF0010	1,000 m	Alambre guía 2 mm galvanizado	0,21	0,21	
E22CAF0020	1,000 m	Cinta señalizadora línea eléctrica	0,11	0,11	
A06B0010	0,360 m ³	Excavación en zanjas y pozos.	12,31	4,43	
A03A0010	0,050 m ³	Hormigón en masa de fck= 10 N/mm ²	78,38	3,92	
A06C0020	0,270 m ³	Relleno de zanjas compactado con productos procedentes de las m	6,29	1,70	
%0.03	3,000 %	Costes indirectos	36,20	1,09	

TOTAL PARTIDA 37,30

Asciende el precio total de la partida a la mencionada cantidad de TREINTA Y SIETE EUROS con TREINTA CÉNTIMOS

CUADRO DE DESCOMPUESTOS

Acondicionamiento de los espacios anexos a los paseos peatonales

CÓDIGO	CANTIDAD UD	RESUMEN	PRECIO	SUBTOTAL	IMPORTE
01.04.01.07	*	mI Canalización con 4 tubos PE D 200 mm, T.P.P. Canalización eléctrica formada por 4 tubos de polietileno (rojo), de doble pared, D 200 mm, T.P.P. (Tuberías y perfiles plásticos) o equivalente, s/UNE-EN 50086, incluso alambre guía galvanizado, cinta de señalización, cortes de pavimentos, desmontajes, demoliciones y excavación en zanja precisas, protección con hormigón, relleno y compactación del resto de la zanja con tierras saneadas. Instalada.			
M01A0010	0,100 h	Oficial primera	13,51	1,35	
M01A0030	0,100 h	Peón	12,93	1,29	
E22CAC0070	4,000 m	Tubería PE (rojo) doble pared DN 200 mm, p/canal. electr., T.P.P	11,60	46,40	
E22CAF0010	1,000 m	Alambre guía 2 mm galvanizado	0,21	0,21	
E22CAF0020	1,000 m	Cinta señalizadora línea eléctrica	0,11	0,11	
A06B0010	0,480 m³	Excavación en zanjas y pozos.	12,31	5,91	
A03A0010	0,100 m³	Hormigón en masa de fck= 10 N/mm²	78,38	7,84	
A06C0020	0,300 m³	Relleno de zanjas compactado con productos procedentes de las mI	6,29	1,89	
%0.03	3,000 %	Costes indirectos	65,00	1,95	

TOTAL PARTIDA 66,95

Asciede el precio total de la partida a la mencionada cantidad de SESENTA Y SEIS EUROS con NOVENTA Y CINCO CÉNTIMOS

01.04.01.08	ud	Columna sencilla de 8 m altura, modelo Adela, Socolec Suministro e instalación de columna cilíndrica sencilla de 8 m de altura, con brazo de 0,8 metros de longitud, sección circular, de una sola pieza sin soldaduras transversales, de 4 mm de espesor, de acero al carbono, galvanizada por inmersión en caliente según normas ISO 1461:1999, de calidad AE-235-B según norma UNE, modelo Adela de la casa SOCELEC o similar, modelo homologado por el Ministerio de Industria y Energía y pintado en fábrica con aplicación de polvo de pintura adherido al fuste de la columna por acción electrostática, color a elegir por la D.F. y según especificaciones del Servicio de Alumbrado del Ayuntamiento de Arucas, con aportación de la ficha técnica de homologación, totalmente montada con una puerta de registro y con placa de asiento de cableado desde la puerta hasta el final con cable de 1x2,5 mm² de 0,6/1 kV, caja de protección IP65 tipo DIM con un interruptor térmico de 10A y un diferencial de 300mA para luminaria situada en el interior de la columna, anclaje a dado de hormigón (sin incluir éste), replanteo, montaje, pequeño material y conexionado con rácores estancos a la red general del alumbrado público, totalmente montada, instalada y funcionando. (El brazo lo suministrará el Ayuntamiento).			
P2430110	1,000 ud	Columna Adela sencilla, h=8 m, Socolec, pintada	580,00	580,00	
PF001	28,000 MI.	Cable flexible RV-K 0.6/1KV 1x2.5 Cu	0,56	15,68	
P24923	1,000 Ud	CGP A.Públ.c/fus.CLAVED 1465	12,75	12,75	
QAC0020	0,500 h	Camión grua 5-6 t (mediano)	39,75	19,88	
M01B0070	2,000 h	Oficial electricista	13,51	27,02	
M01B0080	2,000 h	Ayudante electricista	12,93	25,86	
%4	4,000 %	Gastos indirectos	681,20	27,25	

TOTAL PARTIDA 708,44

Asciede el precio total de la partida a la mencionada cantidad de SETECIENTOS OCHO EUROS con CUARENTA Y CUATRO CÉNTIMOS

01.04.01.09	ud	Colocación de luminaria Hestia y brazo Colocación brazo para poste modelo Adela (no incluido) y Luminaria modelo Hestia 2 de la marca Socolec o similar (no incluida), con equipo de 250 W de SAP, armadura de aluminio inyectado pintada color a elegir por la D.F., con mini reflector de aluminio anodizado, cierre de vidrio curvo templado enmarcado, acceso independiente, al equipo por la parte superior, y a la lámpara por la inferior, grado protección óptica IP-66 con elemento filtrante de poliamida reforzada. Instalada y conectada, incluso accesorios y cableado desde la base hasta la lámpara. Se incluye en esta unidad la parte proporcional de la legalización de la instalación: Desarrollo del proyecto industrial definitivo de las instalaciones de alumbrado público comprendidas en este proyecto, reflejando la instalación realmente ejecutada, actualizando planos y documentos del presente proyecto de ejecución, incluyendo los gastos de visado así como la tramitación ante los organismos públicos pertinentes. (El Ayuntamiento suministrará la luminaria y el brazo).			
M01B0070	1,500 h	Oficial electricista	13,51	20,27	
M01B0080	1,500 h	Ayudante electricista	12,93	19,40	
%4	4,000 %	Gastos indirectos	39,70	1,59	

TOTAL PARTIDA 41,26

Asciede el precio total de la partida a la mencionada cantidad de CUARENTA Y UN EUROS con VEINTESEIS CENTIMOS

CUADRO DE DESCOMPUESTOS

Acondicionamiento de los espacios anexos a los paseos peatonales

CÓDIGO	CANTIDAD	UD	RESUMEN	PRECIO	SUBTOTAL	IMPORTE
01.04.01.10		ud	Pica toma de tierra acero-Cu 2m Suministro e instalación de pica de acero-Cu 2 metros para toma de tierra. Construida según REBT. Se incluye en esta unidad la parte proporcional de la legalización de la instalación: Desarrollo del proyecto industrial definitivo de las instalaciones de alumbrado público comprendidas en este proyecto, reflejando la instalación realmente ejecutada, actualizando planos y documentos del presente proyecto de ejecución, incluyendo los gastos de visado así como la tramitación ante los organismos públicos pertinentes.			
P24925	1,000	Ud	Terminal Cu por presión 35mm ²	0,23	0,23	
P24902	1,000	Ud	Pica Ac-CuL=2m Ø=17,3mm	25,17	25,17	
O111	0,600	H	Oficial 1º electricista	13,51	8,11	
O112	0,600	H	Ayudante electricista	12,93	7,76	
%A	4,000	%	Gastos indirectos	41,30	1,65	
TOTAL PARTIDA.....						42,92

Asciende el precio total de la partida a la mencionada cantidad de CUARENTA Y DOS EUROS con NOVENTA Y DOS CÉNTIMOS

01.04.01.11		ml	Línea conductor Al 4(1x16) mm² Suministro e instalación de línea formada por conductores de Aluminio 4(1x16) mm ² , RV 0.6/1 KV, instalados en canalización subterránea, sellado de canalizaciones, según normas del Servicio de Alumbrado.			
T05BMP120	4,000	ML	CABLE AL-VOLTALENE(L-RV 0,6/1KV)1x16	1,23	4,92	
O111	0,150	H	Oficial 1º electricista	13,51	2,03	
O112	0,150	H	Ayudante electricista	12,93	1,94	
%A	4,000	%	Gastos indirectos	8,90	0,36	
TOTAL PARTIDA.....						9,25

Asciende el precio total de la partida a la mencionada cantidad de NUEVE EUROS con VEINTICINCO CÉNTIMOS

01.04.01.12	*	PA	Acometida eléctrica Partida alzada a justificar para la ejecución y legalización de la acometida eléctrica, la extensión de red de baja tensión, así como los trabajos de adecuación, refuerzo o reforma de las instalaciones de la red existente en servicio, proyectos, permisos, boletines y certificados necesarios, incluso la tramitación de los mismos, para la obtención del suministro solicitado; Todo según propuesta Técnica adjunta en la memoria de la empresa suministradora Endesa Eléctrica S.L. Unipersonal. Totalmente acabado los trabajos y puesta en servicio de los mismos, según indicaciones de la empresa suministradora y la Dirección Facultativa.			
Sin descomposición						
TOTAL PARTIDA.....						3.255,00

Asciende el precio total de la partida a la mencionada cantidad de TRES MIL DOSCIENTOS CINCUENTA Y CINCO EUROS

01.04.01.13	*	ud	Caja general de protección 160 A Caja general de protección de 160 A, de poliéster de doble aislamiento para empotrar. Himel o similar tpo PN55 o superior, esquema 7-8, incluso bornes de entrada y salida y fusibles NH-0 de 160 A BUC, instalada s/RBT-02 y de acuerdo a normas de la compañía suministradora. Una vez definido el punto de conexión por la compañía suministradora se establecerá la CGP adecuada según los técnicos de la Compañía suministradora según normas de enlace actualizadas			
E22FB0020	1,000	ud	Caja gral protec 160 A w/portalus CGPHN-160/7-8+8B Himel	231,50	231,50	
E22HG0060	3,000	ud	Fusible NH-0, 160 A	6,23	18,69	
M01B0070	0,500	h	Oficial electricista	13,51	6,76	
M01B0080	0,500	h	Ayudante electricista	12,93	6,47	
%03	3,000	%	Costes indirectos	263,40	7,90	
TOTAL PARTIDA.....						271,32

Asciende el precio total de la partida a la mencionada cantidad de DOSCIENTOS SETENTA Y UN EUROS con TREINTA Y DOS CÉNTIMOS

01.04.01.14	*	ud	Caja para dos equipos de medida Caja para dos equipos de medida preparada con lo necesario para alojar e instalar (un contador trifásico y otro monofásico), de poliéster de doble aislamiento para empotrar y dos mirillas para la lectura de los contadores, Himel o similar tpo PN55 o superior, instalada s/RBT-02 y de acuerdo a normas de la compañía suministradora			
E22F000	1 000	ud	Armano empotrable poliéster de 538x605x215x mm. PN-55. Himel	170,00	170,00	
M01B0070	0,500	h	Oficial electricista	13,51	6,76	
M01B0080	0,500	h	Ayudante electricista	12,93	6,47	
%03	3,000	%	Costes indirectos	183,20	5,50	
TOTAL PARTIDA.....						188,73

Asciende el precio total de la partida a la mencionada cantidad de CIENTO OCHENTA Y OCHO EUROS con SETENTA Y TRES CÉNTIMOS

CUADRO DE DESCOMPUESTOS

Acondicionamiento de los espacios anexos a los paseos peatonales

CÓDIGO	CANTIDAD UD	RESUMEN	PRECIO	SUBTOTAL	IMPORTE
APARTADO 01.04.02 SANEAMIENTO Y PLAVIALES					
01.04.02.01	ud	Acometida domiciliaria saneamiento a red terciaria alcantarillado Acometida domiciliaria de saneamiento a red terciaria de alcantarillado en forma de Y, dado de hormigón de 100x100x100 cm y p.p. de tubería de PVC de D 200 mm, i/p.p. de piezas especiales, excavación y relleno preciso, carga y transporte de tierras sobrantes a vertedero, terminada según ordenanzas municipales y según C.T.E. DB HS-5. Totalmente acabada según normativa municipal.			
E28EB0280	2,000 m	Tub. PVC-U saneam D 200 mm j. elást Terrain	31,63	63,26	
E28CC0780	1,000 ud	Tes 3 bocas PVC-U D 200 mm, Adequa	21,10	21,10	
A03A0010	0,600 m ³	Hormigón en masa de fck= 10 N/mm ²	78,38	47,03	
A06B0010	2,000 m ³	Excavación en zanjas y pozos.	12,31	24,62	
A06D0020	1,000 m ³	Carga mecánica, transporte tierras vertedero, camión, máx. 10 km	3,82	3,82	
M01A0010	2,000 h	Oficial primera	13,51	27,02	
M01A0030	2,000 h	Peón	12,93	25,86	
%0.03	3,000 %	Costes indirectos	212,70	6,38	
TOTAL PARTIDA					219,09

Asciende el precio total de la partida a la mencionada cantidad de DOSCIENTOS DIECINUEVE EUROS con NUEVE CÉNTIMOS

01.04.02.02	ud	Arqueta acometida a red alcantarillado, deriv. o registro, 40x40 Arqueta de acometida a la red de alcantarillado, derivación o registro, de dimensiones interiores 40x40xH cm, ejecutada con paredes y solera de hormigón en masa de fck=15 N/mm ² de 15 cm de espesor, registro peatonal B 125, s/UNE EN 124, de fundición dúctil, incluso excavación, relleno de trasdós con carga y transporte de tierras sobrantes a vertedero, encofrado y desencofrado, enfoscado, impermeabilización, acometida y remate de tubos. Totalmente terminada s/ordenanzas municipales.			
A06B0010	0,480 m ³	Excavación en zanjas y pozos.	12,31	5,91	
A06D0020	0,280 m ³	Carga mecánica, transporte tierras vertedero, camión, máx. 10 km	3,82	1,07	
A03A0030	0,350 m ³	Hormigón en masa de fck= 15 N/mm ²	84,61	29,61	
A05AG0020	1,280 m ³	Encofrado y desencof. en paredes de arquetas, cámaras y sótanos.	16,88	21,61	
E28BA0130	1,000 ud	Reg peat B-125 500x500mm tapa/marco fund dúctil Nonco HC	53,74	53,74	
M01A0010	1,000 h	Oficial primera	13,51	13,51	
M01A0030	1,000 h	Peón	12,93	12,93	
%0.03	3,000 %	Costes indirectos	138,40	4,15	
TOTAL PARTIDA					142,53

Asciende el precio total de la partida a la mencionada cantidad de CIENTO CUARENTA Y DOS EUROS con CINCUENTA Y TRES CÉNTIMOS

01.04.02.03	ud	Arqueta sifónica 50x50x60 horm. fck 15 N/mm² tapa fund. dúctil Arqueta sifónica de 50x50x60 cm de dimensiones interiores, constituida por paredes de hormigón en masa de fck=15 N/mm ² de 12 cm de espesor, solera de hormigón en masa de fck=10 N/mm ² de 10 cm de espesor, con aristas y rincones a media caña, y registro peatonal B-125 s/UNE EN 124, de fundición dúctil, incluso excavación, relleno de trasdós con carga y transporte de tierras sobrantes a vertedero, encofrado y desencofrado, enfoscado, impermeabilización, sifón formado por codo de PVC, acometida y remate de tubos, según C.T.E. DB HS-5			
M01A0010	3,000 h	Oficial primera	13,51	40,53	
M01A0030	3,000 h	Peón	12,93	38,79	
A03A0030	0,150 m ³	Hormigón en masa de fck= 15 N/mm ²	84,61	12,69	
A03A0010	0,055 m ³	Hormigón en masa de fck= 10 N/mm ²	78,38	4,31	
A05AG0020	1,000 m ³	Encofrado y desencof. en paredes de arquetas, cámaras y sótanos.	16,88	16,88	
E28BA0120	1,000 ud	Reg peat B-125 500x500mm tapa/marco fund dúctil Cofunco	77,83	77,83	
A06B0010	0,530 m ³	Excavación en zanjas y pozos.	12,31	6,52	
A06D0020	0,362 m ³	Carga mecánica, transporte tierras vertedero, camión, máx. 10 km	3,82	1,38	
E28CC0690	1,000 ud	Codo 90 PVC-U D 160 mm, Adequa	10,79	10,79	
%0.03	3,000 %	Costes indirectos	209,70	6,29	
TOTAL PARTIDA					216,01

Asciende el precio total de la partida a la mencionada cantidad de DOSCIENTOS DIECISEIS EUROS con UN CÉNTIMOS

CUADRO DE DESCOMPUESTOS

Acondicionamiento de los espacios anexos a los paseos peatonales

CÓDIGO	CANTIDAD UD	RESUMEN	PRECIO	SUBTOTAL	IMPORTE
01.04.02.04	ml	Tub. saneam. PEAD D200 Condusan (T.P.P.) i/excav. y relleno Tubería de saneamiento SN-8, de polietileno de alta densidad, PNE-prEN 13476-1, Condusan (T.P.P. Tuberías y perfiles plásticos) o equivalente, de D 200 mm, compuesta de dos capas: una exterior en color negro y corrugada y una interior lisa y en color blanco, con junta elástica, enterrada en zanja, con p.p. de piezas especiales, incluso excavación con extracción de tierras al borde, solera de arena lavada de 10 cm de espesor, colocación de la tubería, hormigonado del tubo, relleno y compactación de la zanja con arena volcánica, carga y transporte de tierras a vertedero. Totalmente instalada y probada.			
M01A0010	0,200 h	Oficial primera	13,51	2,70	
M01A0030	0,200 h	Peón	12,93	2,59	
E28EC0020	1,100 m	Tubería saneam. PEAD SN8 D 200 mm, Condusan (T.P.P.)	8,58	9,44	
A06B0010	0,890 m ³	Excavación en zanjas y pozos.	12,31	10,96	
E01HCA0010	0,050 m ³	Horm prep HM-20/B/20/I, transp 30 km planta	86,39	4,32	
E01CA0020	0,090 m ³	Arena seca	22,85	2,06	
A06C0010	0,800 m ³	Relleno de zanjas con arena volcánica.	18,28	14,62	
A06D0020	0,890 m ³	Carga mecánica, transporte tierras vertedero, camión, máx. 10 km	3,82	3,40	
%0.03	3,000 %	Costes indirectos	50,10	1,50	
TOTAL PARTIDA.....					51,59

Asciede el precio total de la partida a la mencionada cantidad de CINCUENTA Y UN EUROS con CINCUENTA Y NUEVE CÉNTIMOS

01.04.02.05	ml	Tub. saneam. PEAD D125 Condusan (T.P.P.) i/excav. y relleno Tubería de saneamiento SN-8, de polietileno de alta densidad, PNE-prEN 13476-1, Condusan (T.P.P. Tuberías y perfiles plásticos) o equivalente, de D 125 mm, compuesta de dos capas: una exterior en color negro y corrugada y una interior lisa y en color blanco, con junta elástica, enterrada en zanja, con p.p. de piezas especiales, incluso excavación con extracción de tierras al borde, solera de arena lavada de 10 cm de espesor, colocación de la tubería, hormigonado del tubo, relleno y compactación de la zanja con arena volcánica, carga y transporte de tierras a vertedero. Totalmente instalada y probada.			
M01A0010	0,200 h	Oficial primera	13,51	2,70	
M01A0030	0,200 h	Peón	12,93	2,59	
E28EC1110	1,100 m	Tubería saneam. PEAD SN8 D 125 mm, Condusan (T.P.P.)	4,21	4,63	
A06B0010	0,890 m ³	Excavación en zanjas y pozos.	12,31	10,96	
E01HCA0010	0,050 m ³	Horm prep HM-20/B/20/I, transp 30 km planta	86,39	4,32	
E01CA0020	0,090 m ³	Arena seca	22,85	2,06	
A06C0010	0,800 m ³	Relleno de zanjas con arena volcánica.	18,28	14,62	
A06D0020	0,890 m ³	Carga mecánica, transporte tierras vertedero, camión, máx. 10 km	3,82	3,40	
%0.03	3,000 %	Costes indirectos	45,30	1,36	
TOTAL PARTIDA.....					46,64

Asciede el precio total de la partida a la mencionada cantidad de CUARENTA Y SEIS EUROS con SESENTA Y CUATRO CÉNTIMOS

01.04.02.06	ud	Sumidero aguas pluviales horm., 0,50x0,25x0,60 m Sumidero de recogida de aguas pluviales, en calzadas, de dimensiones interiores 0,50x0,25x0,60 m. ejecutado con paredes y solera de hormigón en masa de fck=15 N/mm ² de 15 cm de espesor, con marco y reja reforzada, C 250, s/UNE EN 124, de fundición dúctil, de 500x250 mm, incluso excavación, relleno de trasdós con carga y transporte de tierras sobrantes a vertedero, encofrado y desencofrado, enlucado, impermeabilización, acometida y remate de tubos y recubrimiento de hormigón en los 4 últimos metros del tubo, s/ordenanzas municipales.			
M01A0010	1,600 h	Oficial primera	13,51	21,62	
M01A0030	1,000 h	Peón	12,93	12,93	
A06B0010	0,680 m ³	Excavación en zanjas y pozos	12,31	8,37	
A06D0020	0,360 m ³	Carga mecánica, transporte tierras vertedero, camión, máx. 10 km	3,82	1,38	
A03A0030	0,270 m ³	Hormigón en masa de fck= 15 N/mm ²	84,61	22,84	
A05AG0020	0,960 m ²	Encofrado y desencof. en paredes de arquetas, cámaras y sótanos.	16,88	16,20	
E28GDD0010	1,000 ud	Rejilla abatib fund. dúctil C-250, 500x250 mm p/Imbornal Fulma	41,45	41,45	
%0.03	3,000 %	Costes indirectos	124,80	3,74	
TOTAL PARTIDA.....					128,53

Asciede el precio total de la partida a la mencionada cantidad de CIENTO VEINTIOCHO EUROS con CINCUENTA Y TRES CÉNTIMOS

CUADRO DE DESCOMPUESTOS

Acondicionamiento de los espacios anexos a los paseos peatonales

CÓDIGO	CANTIDAD UD	RESUMEN	PRECIO	SUBTOTAL	IMPORTE
01.04.02.07	mI	Canal drenaje fund. dúctil C-250, 500x250 mm Canal de drenaje con rejilla abatible de fundición dúctil C-250, 500x250 mm, AC600G Fulma p/mbornal o equivalente y canal fabricado in-situ con hormigón en masa de hueco libre mínimo 20x20 cm y pendientes interiores y enfoscado posteriormente e impermeabilización i/excavación, solera de hormigón de fck=10 N/mm ² de 10 cm de espesor, relleno de trasdós con hormigón de fck=17,5 N/mm ² , carga y transporte de tierras a vertedero, acomoda y remate de tubos, según C.T.E. DB HS-5.			
M01A0010	0,500 h	Oficial primera	13,51	6,76	
M01A0030	0,500 h	Peón	12,93	6,47	
E28GDD0010	2,000 ud	Rejilla ababb fund. dúctil C-250, 500x250 mm p/mbornal Fulma	41,45	82,90	
A03A0010	0,025 m ³	Hormigón en masa de fck= 10 N/mm ²	78,38	1,96	
A03A0050	0,137 m ³	Hormigón en masa de fck= 17,5 N/mm ²	90,02	12,33	
A06B0010	0,260 m ³	Excavación en zanjas y pozos	12,31	3,20	
A06D0020	0,260 m ³	Carga mecánica, transporte tierras vertedero, camión, máx. 10 km	3,82	0,99	
%0 03	3,000 %	Costes indirectos	114,60	3,44	
TOTAL PARTIDA					118,05

Asciende el precio total de la partida a la mencionada cantidad de CIENTO DIECIOCHO EUROS con CINCO CÉNTIMOS

APARTADO 01.04.03 FONTANERÍA

01.04.03.01	mI	Tubería P.E. baja densidad ø32 mm, PE 100, PN-16 atm. Suministro e instalación de tubería de presión de polietileno de baja densidad PE 32, de 32 mm de diámetro y presión de trabajo 16 atm, de Uralita o similar, en parterres o zonas de jardín, colocada sobre cama de arena de 10 cm de espesor y protección con arena hasta 15 cms sobre la generatriz de la tubería, con p.p. de accesorios, piezas especiales, tapones final de línea y p.p. camisa de PE corrugado Ø 110 mm en zonas pavimentadas como pasatubos, incluso excavación en zanja con carga y retrada de material a vertedero o lugar de empleo, relleno posterior de la zanja con material seleccionado procedente de la excavación. Totalmente instalada y probada.			
U013270	0,100 M3	Excavación en pozos y zanjas	7,72	0,77	
U0142031	0,020 m ³	Relleno seleccionado en zanjas	4,42	0,09	
P0202	0,100 m ³	Polvillo de cantera	16,83	1,68	
P20418	1,050 MI	Tubería P.E. baja densidad PE 32 ø32 mm PN-16 atm	3,11	3,27	
P20814	0,150 mI	Tubería polietileno corrugado ø110 mm cables y/o tuberías	3,05	0,46	
P20490	0,150 ud	Parte proporcional piezas especiales de latón	3,01	0,45	
O127	0,075 h	Oficial 1º Fontanero	13,51	1,01	
O128	0,075 h	Ayudante Fontanero	12,93	0,97	
%4	4,000 %	Gastos indirectos	8,70	0,35	
TOTAL PARTIDA					9,05

Asciende el precio total de la partida a la mencionada cantidad de NUEVE EUROS con CINCO CÉNTIMOS

01.04.03.02	m	Tubería PE BD, DN-16 mm, goteros c/ 50 cm Suministro e instalación de tubería integral de polietileno de baja densidad ø16 mm con goteros autocompensados y autolimpiantes de 3,7 l/h separados 0,50 metros cada uno, incluyendo p.p. de pequeño material, piezas especiales y válvulas. Completamente instalada y probada.			
M01B0050	0,100 h	Oficial fontanero	13,51	1,35	
E27B0010	1,000 m	Tubería PE B.D. p/microirrigación D=16 mm, Tuplen	0,24	0,24	
E27B0030	2,000 ud	Gotero de 4 l/h, Key clip	0,16	0,32	
%0.03	3,000 %	Costes indirectos	1,90	0,06	
TOTAL PARTIDA					1,97

Asciende el precio total de la partida a la mencionada cantidad de UN EURO con NOVENTA Y SIETE CÉNTIMOS

01.04.03.03	mI	Tubería P.E B.D., DN-16 mm, gotero c/ 100cm Suministro e instalación de tubería integral de polietileno de baja densidad ø16 mm con goteros autocompensados y autolimpiantes de 3,7 l/h separados 1 metros cada uno, incluyendo p.p. de pequeño material, piezas especiales y válvulas. Completamente instalada y probada.			
M01B0050	0,075 h	Oficial fontanero	13,51	1,01	
E27B0010	1,000 m	Tubería PE B.D. p/microirrigación D=16 mm, Tuplen	0,24	0,24	
E27B0030	1,000 ud	Gotero de 4 l/h, Key clip	0,16	0,16	
%0.03	3,000 %	Costes indirectos	1,40	0,04	
TOTAL PARTIDA					1,45

Asciende el precio total de la partida a la mencionada cantidad de UN EURO con CUARENTA Y CINCO CÉNTIMOS

CUADRO DE DESCOMPUESTOS

Acondicionamiento de los espacios anexos a los paseos peatonales

CÓDIGO	CANTIDAD UD	RESUMEN	PRECIO	SUBTOTAL	IMPORTE
01.04.03.04	ud	Válvula esfera 16 mm PB Terrain Válvula o llave de paso de esfera de D 16 mm, de polibutileno PB Terrain, i/p.p. pequeño material. Instalada. Según C.T.E. DB HS-4 y UNE-ENV 12108.			
M01B0050	0,450 h	Oficial fontanero	13,51	6,08	
E24GB0400	1,000 ud	Válvula de esfera 16 mm para tub. PB Terrain	11,38	11,38	
%0.03	3,000 %	Costes indirectos	17,50	0,53	

TOTAL PARTIDA 17,99

Asciende el precio total de la partida a la mencionada cantidad de DIECISIETE EUROS con NOVENTA Y NUEVE CÉNTIMOS

01.04.03.05	ud	Válvula esfera 32 mm PB Terrain Válvula o llave de paso de esfera de D 32 mm, de polibutileno PB Terrain, i/p.p. pequeño material. Instalada. Según C.T.E. DB HS-4 y UNE-ENV 12108.			
M01B0050	0,450 h	Oficial fontanero	13,51	6,08	
E24GB0440	1,000 ud	Válvula de esfera 32 mm para tub. PB Terrain	26,67	26,67	
%0.03	3,000 %	Costes indirectos	32,80	0,98	

TOTAL PARTIDA 33,73

Asciende el precio total de la partida a la mencionada cantidad de TREINTA Y TRES EUROS con SETENTA Y TRES CÉNTIMOS

01.04.03.06	ud	Arqueta circular PVC para jardín Arqueta circular de PVC para jardines de 200-162 x 236 mm, Cepex o similar, con tapa de cierre a bayoneta. Fabricada en polipropileno de alta resistencia al impacto. Totalmente colocada e instalada.			
M01B0050	0,500 h	Oficial fontanero	13,51	6,76	
HTRYH	1,000 ud	Arqueta circular 200-162x 236 mm,Cepex con tapa de cierre a bay	6,00	6,00	
P20490	1,000 ud	Parte proporcional piezas especiales de latón	3,01	3,01	
%0.03	3,000 %	Costes indirectos	15,80	0,47	

TOTAL PARTIDA 16,24

Asciende el precio total de la partida a la mencionada cantidad de DIECISEIS EUROS con VEINTICUATRO CÉNTIMOS

01.04.03.07	ud	Arqueta rectangular standard PVC para jardín Arqueta rectangular standard de PVC para jardines de dimensiones 352 x 480 x 312 mm, Cepex o similar, con tapa de cierre a bayoneta. Fabricada en polipropileno de alta resistencia al impacto. Totalmente colocada e instalada.			
M01B0050	0,500 h	Oficial fontanero	13,51	6,76	
HTRYH	1,000 ud	Arqueta circular 200-162x 236 mm,Cepex con tapa de cierre a bay	6,00	6,00	
HXGFJ	1,000 ud	Arqueta rectangular standard 352x480x312 mm co tapa	26,40	26,40	
P20490	1,000 ud	Parte proporcional piezas especiales de latón	3,01	3,01	
%0.03	3,000 %	Costes indirectos	42,20	1,27	

TOTAL PARTIDA 43,44

Asciende el precio total de la partida a la mencionada cantidad de CUARENTA Y TRES EUROS con CUARENTA Y CUATRO CÉNTIMOS

CUADRO DE DESCOMPUESTOS

Acondicionamiento de los espacios anexos a los paseos peatonales

CÓDIGO	CANTIDAD UD	RESUMEN	PRECIO	SUBTOTAL	IMPORTE
SUBCAPÍTULO 01.05 JARDINERÍA Y MOBILIARIO					
01.05.01	ud	Banco Mod. C-106 Modo de Fabregas o similar Banco Modelo C-106 MODO de Fabregas o similar con pies de fundición acabados con oxirón, y asiento y respaldo de listones de madera tropical, de 1,80 m de largo, colocado, incluso elementos de fijación. Todo ello según criterio de D.F.			
M01A0010	1,000 h	Oficial primera	13,51	13,51	
M01A0030	1,000 h	Peón	12,93	12,93	
E32AAB9946458	1,000 ud	Banco Mod. C-106 MODO de Fabregas o similar	331,70	331,70	
%0.03	3,000 %	Costes indirectos	358,10	10,74	
TOTAL PARTIDA.....					368,88

Ascende el precio total de la partida a la mencionada cantidad de TRESCIENTOS SESENTA Y OCHO EUROS con OCHENTA Y OCHO CÉNTIMOS

01.05.02	ud	Papelera Mod. Barcelona G23C o similar Papeleras basculante de 70 l, Modelo Barcelona G23C o similar, de acero, acabada con imprimación y pintura en oxirón negro forja al horno, con cenicero CE-2 de Fabregas, de acero inoxidable integrado en el lateral, incluso cierre con llave, anclaje y colocación. Todo ello según criterio de D.F.			
M01A0010	1,000 h	Oficial primera	13,51	13,51	
M01A0030	1,000 h	Peón	12,93	12,93	
E32ABA748922	1,000 ud	Papelera Mod.Barcelona G23C o similar	142,30	142,30	
E32ABA748923	1,000 ud	Cenicero Mod CE-2 Fabregas, en acero inoxidable adosable	78,00	78,00	
%0.03	3,000 %	Costes indirectos	246,70	7,40	
TOTAL PARTIDA.....					254,14

Ascende el precio total de la partida a la mencionada cantidad de DOSCIENTOS CINCUENTA Y CUATRO EUROS con CATORCE CÉNTIMOS

01.05.03	ud	Pérgola travesaños imitación madera - metal con pies Pérgola de dimensiones 810x190 cm., formada por una estructura con perfiles metálicos en horizontal y vertical de 80x80x4 mm y cartelas de chapa metálica de 10 mm, con apoyos verticales cada 2,50 mtr., y de altura entre 2 - 2,7 mtr. empotrados en un dado de hormigón de 60x60x100 cm, incluido excavación, y entramado superior de cuadradillos de aluminio lacados imitación madera de 100x40 mm, separadas entre sí 20 cm máximo, la estructura irá tratada con dos manos de imprimación epoxi y dos manos de esmalte de poliuretano negro satinado, placa de anclaje, pernos, incluso p.p. de herrajes, pequeño material. Totalmente ejecutado y acabado según plano de detalle o criterio de la D.F.			
M01A0010	1,000 h	Oficial primera	13,51	13,51	
M01A0030	1,000 h	Peón	12,93	12,93	
M01B0010	5,000 h	Oficial cerrajero	13,51	67,55	
M01B0020	5,000 h	Ayudante cerrajero	12,93	64,65	
M01B0090	2,000 h	Oficial pintor	13,51	27,02	
E01HCA0010	0,400 m ²	Horm prep HM-20/B/20/I, transp 30 km planta	86,39	34,56	
E02.0005	0,200 m ³	Agua	1,14	0,23	
E01.0160	290,000 kg.	Acero perfil hueco conformado en frío	0,98	284,20	
E01.0095	4,000 ud	Chapa de acero laminado A-42b, 300x300x	7,52	30,08	
E01AA0090	8,000 kg	Acero corrugado ø 12 mm, B 400 S	0,69	5,52	
E09F0020	20,000 ud	p.p. pequeño material (electrodos, discos)	0,25	5,00	
E35LAD0200	2,000 l	Imprimación epoxi Amercoat 71, Cin	12,88	25,76	
E35EB0020	2,000 l	Esmalte laca poliuret satin, madera/metal, int/ext, bl/negro, Va	19,80	39,60	
E34.078975644	80,000 ml	Cuadrillo de 100x40mm de aluminio lacado Madera	11,50	920,00	
%0.03	3,000 %	Costes indirectos	1 530,60	45,92	
TOTAL PARTIDA.....					1.576,53

Ascende el precio total de la partida a la mencionada cantidad de MIL QUINIENTOS SETENTA Y SEIS EUROS con CINCUENTA Y TRES CÉNTIMOS

CUADRO DE DESCOMPUESTOS

Acondicionamiento de los espacios anexos a los paseos peatonales

CÓDIGO	CANTIDAD	UD	RESUMEN	PRECIO	SUBTOTAL	IMPORTE
01.05.04		ud	Aparcabici 6 ud Suministro y montaje de aparcabicicletas de 6 puestos galvanizado copenhaguen mod. A-04 o similar de piona de fundición dúctil modelo C-514 Canarias, de Fábregas o similar, de 759,50 mm de altura vista y 945 mm de altura total con una altura total de empotramiento de 185,50 mm, 158 mm de diámetro en la base y 60,80 mm de diámetro en la coronación y embellecedor de 195 mm de diámetro, incluso apertura de hueco en el pavimento terminado, vertido de hormigón en masa HM-20/B/20/I y formación de peana extenor para su nivelación y aplomado. Se incluye en esta unidad una aplicación final de oxirón color gris en la totalidad de la superficie de la piona.			
M01A0010	1,500	h	Oficial primera	13,51	20,27	
M01A0030	1,500	h	Peón	12,93	19,40	
SDGFASDG	1,000	ud	Aparcabici 6 ud	67,50	67,50	
P45.1031	0,500	l	Pintura oxirón	10,00	5,00	
%A	4,000	%	Gastos indirectos	112,20	4,49	
TOTAL PARTIDA						116,66

Asciede el precio total de la partida a la mencionada cantidad de CIENTO DIECISEIS EUROS con SESENTA Y SEIS CÉNTIMOS

01.05.05		ml	Barandilla Tipo A Suministro y montaje de barandilla de altura total libre 1,10 m, formada por un pasamanos con un perfil hueco cuadrado de 100x50x4 mm, una travesía horizontal formada por perfil hueco cuadrado de 40x40x4 mm y pies derechos verticales cada 2,50 metros formadas por perfil hueco cuadrado de 80x80x4 mm. Entre el pasamanos y la travesía horizontal se dispondrán elementos verticales a partir cuadradillos macizos de 20x20 mm para impedir el paso, con separación no superior a 10 cm, para cumplimiento de la normativa en vigor. Quedarán anclados los pies derechos a la losa del pavimento por medio de una placa de anclaje de 150x150x10 mm acabada en chafián y cuatro anclajes inoxidable versión espárrago del tipo HSA-R M-16x100 mm, de la casa Hilb o similar, según detalles correspondientes en planos, medida sobre el pasamanos. El tratamiento final estará formado por la aplicación de tratamiento anticorrosivo incluyendo limpieza y desengrasado con aniónico de EUROQUÍMICA, aplicación de dos capas de imprimación anticorrosiva universal, libre de plomo, tipo H.K.-15 de EUROQUÍMICA y dos capas de esmalte de acabado, libre de plomo y de alta resistencia anticorrosiva Solesmalt de EUROQUÍMICA, de color a definir por la D. F. Perfectamente replanteada, nivelada e instalada.			
O130	2,000	H	Oficial 1º cerrajero	12,55	25,10	
O131	2,000	H	Ayudante cerrajero	11,50	23,00	
P131283	1,050	ml	Perfil HC 100x50x4 mm	12,32	12,94	
P131284	0,550	ml	Perfil HC 80x80x4 mm	12,90	7,10	
P131285	1,050	ml	Perfil HC 40x40x4 mm	5,88	6,17	
P131286	10,000	ml	Cuadradillo macizo 20x20 mm	0,98	9,80	
P131287	1,000	ud	Placa de anclaje de 150x150x10 mm, i pernos	10,25	10,25	
P131516	1,050	ml	Tratamiento de pintura imprimación+acabado "A"	6,25	6,56	
%A	4,000	%	Gastos indirectos	100,90	4,04	
TOTAL PARTIDA						104,96

Asciede el precio total de la partida a la mencionada cantidad de CIENTO CUATRO EUROS con NOVENTA Y SEIS CÉNTIMOS

CUADRO DE DESCOMPUESTOS

Acondicionamiento de los espacios anexos a los paseos peatonales

CÓDIGO	CANTIDAD UD	RESUMEN	PRECIO	SUBTOTAL	IMPORTE
01.05.06	ml	Barandilla Tipo B Suministro y montaje de barandilla de altura total libre 0,70 m, formada por un pasamanos con un perfil hueco cuadrado de 100x50x4 mm, una traviesa horizontal formada por perfil hueco cuadrado de 40x40x4 mm y pies derechos verticales cada 2,50 metros formadas por perfil hueco cuadrado de 80x80x4 mm. Entre el pasamanos y la traviesa horizontal se dispondrán de 3 cables de acero inoxidable de 4 mm de grosor, y tensores - anclajes necesarios en acero inoxidable, para que se mantengan en el tiempo lo suficientemente tensos. Los pies derechos quedarán anclados a la losa del pavimento o muro por medio de una placa de anclaje de 150x150x10 mm acabada en chaflán y cuatro anclajes inoxidables versión espárrago del tipo HSA-R M-16x100 mm, de la casa Hilti o similar, según detalles correspondientes en planos, medida sobre el pasamanos. El tratamiento final estará formado por la aplicación de tratamiento anticorrosivo incluyendo limpieza y desengrasado con aniónico de EUROQUÍMICA, aplicación de dos capas de imprimación anticorrosiva universal, libre de plomo, tipo H.K.-15 de EUROQUÍMICA y dos capas de esmalte de acabado, libre de plomo y de alta resistencia anticorrosiva Solesmalt de EUROQUÍMICA, de color a definir por la D. F. Perfectamente replanteada, nivelada e instalada.			
O130	1,500 H	Oficial 1* cerrajero	12,55	18,83	
O131	1,500 H	Ayudante cerrajero	11,50	17,25	
P131283	1,050 ml	Perfil HC 100x50x4 mm	12,32	12,94	
P131284	0,550 ml	Perfil HC 80x80x4 mm	12,90	7,10	
P131285	1,050 ml	Perfil HC 40x40x4 mm	5,88	6,17	
ASGFD	1,000 ml	Tensores de acero inoxidable	6,70	6,70	
GRETRFTG	3,000 ml	Cable de acero inoxidable D 4 mm	3,48	10,44	
P131287	1,000 ud	Placa de anclaje de 150x150x10 mm, i. pernos	10,25	10,25	
FASDSH	1,050 ml	Tratamiento de pintura imprimación+acabado "B"	3,37	3,54	
%4	4,000 %	Gastos indirectos	93,20	3,73	
TOTAL PARTIDA.....					96,95

Asciende el precio total de la partida a la mencionada cantidad de NOVENTA Y SEIS EUROS con NOVENTA Y CINCO CÉNTIMOS

01.05.07	ml	Barrera bionda de chapa galvanizada anclada Suministro y colocación de barrera tipo doble onda con postes CPN 120/1500 de 3 mm de acero galvanizado + protector de motorista tipo SPM formado por chapa plegada de acero galvanizado de 35 cm fijadas con piezas en U protección N2, cada 4 metros postes formado por perfil de acero galvanizado vertical incado en terreno, incluidos separador estándar galvanizado, conector C-132, tornillería, captafaros EG reflectante ambas caras, hincado de postes en el terreno o anclaje sobre elemento de hormigón, incluso terminales en cola de pez, tumbado a tierra, montaje y nivelación de bandas. Perfectamente colocada.			
O107	0,500 h	Oficial 1*	13,31	6,66	
O101	0,500 H	Peón ordinario	11,50	5,75	
P2520	1,050 ml	Barrera doble onda galvanizada	12,00	12,60	
P2530	1,050 ml	barrera tipo SPM	11,50	12,08	
P2521	0,400 ml	Perfil metálico C120/1500	5,00	2,00	
P2522	0,500 ud	Parte proporcional tornillería, captafaros, cola de pez	8,00	4,00	
M9036	0,150 h	Máquina para hincado de postes	18,00	2,70	
%4	4,000 %	Gastos indirectos	45,80	1,83	
TOTAL PARTIDA.....					47,62

Asciende el precio total de la partida a la mencionada cantidad de CUARENTA Y SIETE EUROS con SESENTA Y DOS CÉNTIMOS

01.05.08	ml	Protector para motorista en barrera de bionda Suministro y colocación de protector de motorista tipo SPM formado por chapa plegada de acero galvanizado de 35 cm fijadas con piezas en U protección N2, en barrera de protección existente, tornillería, incluso terminales en cola de pez, montaje y nivelación de bandas. Perfectamente colocada.			
O107	0,200 h	Oficial 1*	13,31	2,66	
O101	0,200 H	Peón ordinario	11,50	2,30	
P2530	1,050 ml	barrera tipo SPM	11,50	12,08	
P2522	0,250 ud	Parte proporcional tornillería, captafaros, cola de pez	8,00	2,00	
%4	4,000 %	Gastos indirectos	19,00	0,76	
TOTAL PARTIDA.....					19,80

Asciende el precio total de la partida a la mencionada cantidad de DIECINUEVE EUROS con OCHENTA CÉNTIMOS

CUADRO DE DESCOMPUESTOS

Acondicionamiento de los espacios anexos a los paseos peatonales

CÓDIGO	CANTIDAD UD	RESUMEN	PRECIO	SUBTOTAL	IMPORTE
01.05.09	m ²	Acondicionamiento de terreno natural Acondicionamiento del terreno en su estado natural. Formado por eliminación de la vegetación existente, limpieza de basura, escombros y piedras, movimientos de tierras de un lado al otro y relleno de la superficie para conformar un único plano, totalmente acabado según indicaciones de la D.F.			
M01A0030	0,100 h	Peón	12,93	1,29	
M3156	0,020 H	Camión grúa 5-6 tm (mediano)	29,15	0,58	
%01	1,000 %	Medios auxiliares	1,90	0,02	
%4	4,000 %	Gastos indirectos	1,90	0,08	
TOTAL PARTIDA.....					1,97

Asciende el precio total de la partida a la mencionada cantidad de UN EUROS con NOVENTA Y SIETE CÉNTIMOS

01.05.10	m ²	Tierra vegetal estercolada Tierra vegetal estercolada libre de piedras, extendida y nivelada en parterres, jardines y alcorques.			
M2601	0,100 H	Tractor tipo CAT-930	24,00	2,40	
P2801	1,000 M3	Tierra vegetal estercolada	12,00	12,00	
M01A0030	0,060 h	Peón	12,93	0,78	
%4	4,000 %	Gastos indirectos	15,20	0,61	
TOTAL PARTIDA.....					15,79

Asciende el precio total de la partida a la mencionada cantidad de QUINCE EUROS con SETENTA Y NUEVE CÉNTIMOS

01.05.11	m ²	Extendido y nivelación de picón rojo Suministro, extendido y nivelación de picón rojo de tamaño 10/40 mm, realizado con medios manuales y relleno a mano, con un espesor medio de 6 cm, incluso transporte, reparto en parterres y rastrillado.			
M01A0030	0,100 h	Peón	12,93	1,29	
P0231	0,050 M3	Picón rojo 10/40 mm	18,00	0,90	
M3156	0,030 H	Camión grúa 5-6 tm (mediano)	29,15	0,87	
%01	1,000 %	Medios auxiliares	3,10	0,03	
%4	4,000 %	Gastos indirectos	3,10	0,12	
TOTAL PARTIDA.....					3,21

Asciende el precio total de la partida a la mencionada cantidad de TRES EUROS con VEINTIUN CÉNTIMOS

01.05.12	m ²	Plantación de tapizante y p.p. de tierra vegetal Suministro y plantación de tapizante (Gazania, Pelargonium, Lotus Maculatus u otra especie a elegir por la D.F.), incluso apertura de hoyo, extracción manual de tierras, plantación y relleno de tierra vegetal, suministro de abonos, conservación y primer riego. Totalmente colocado			
O601	0,050 H	Oficial de 1º Jardinero	13,51	0,68	
O602	0,050 H	Peón ordinario jardinero	12,93	0,65	
P2895	4,000 Ud	Tapizante	0,25	1,00	
P0295	0,020 M3	Agua	1,30	0,03	
P2802	0,004 Tm	Abonos	20,51	0,08	
%4	4,000 %	Gastos indirectos	2,40	0,10	
TOTAL PARTIDA.....					2,54

Asciende el precio total de la partida a la mencionada cantidad de DOS EUROS con CINCUENTA Y CUATRO CÉNTIMOS

01.05.13	ud.	Plantación de geranios hiedra de flor roja Plantación de geranio hiedra de flor roja, en maceta del 11, incluso transporte, apertura de hoyo, plantación y primer riego, colocadas según criterio de D.F.			
M01A0030	0,060 h	Peón	12,93	0,78	
E32.04586	1,000 ud	Geranio	0,35	0,35	
%0.03	3,000 %	Costes indirectos	1,10	0,03	
TOTAL PARTIDA.....					1,16

Asciende el precio total de la partida a la mencionada cantidad de UN EUROS con DIECISEIS CÉNTIMOS

CUADRO DE DESCOMPUESTOS

Acondicionamiento de los espacios anexos a los paseos peatonales

CÓDIGO	CANTIDAD UD	RESUMEN	PRECIO	SUBTOTAL	IMPORTE
01.05.14	ud	Desmontaje y montaje de Kiosko Desmontaje, traslado y montaje del kiosko de madera que se encuentra situado en el carril bici junto a la gasolinera del Mesón de Arucas, traslado a la obra y montaje. Incluye renovación de cubierta asfáltica existente tegola, tornillería y anclajes necesarios en acero inoxidable, adaptación necesaria del kiosko a las nuevas rasantes, incluso renovación de material de madera que se encuentre deteriorado o se detenore en el traslado y montaje, adaptación del suelo de madera del kiosko a los registros de instalaciones (formación de trampillas). Se exige certificado de garantía de la empresa suministradora del kiosko. Totalmente ejecutado, colocado e instalado, según criterio de la D.F.			
M01B0140	80,000 h	Oficial carpintero	13,51	1.080,80	
M01B0150	80,000 h	Ayudante carpintero	12,93	1.034,40	
QAB0040	2,000 h	Camión volquete 1 eje < 15 l	23,19	46,38	
M01FDKGSD	1,000 ud	Material de anclaje y fijación necesario	37,00	37,00	
MASFJS	1,000 ud	Material de herrajes necesario	26,35	26,35	
HGDGJHH	1,000 ud	material de madera necesario	53,00	53,00	
D09ABA0010	16,500 m ²	Impermeab cubiert autoprot. miner.GA-1 una lám. LBM(SBS)-50/G-FP	18,07	298,16	
%0.03	3,000 %	Costes indirectos	2.576,10	77,28	
TOTAL PARTIDA					2.653,37

Asciede el precio total de la partida a la mencionada cantidad de DOS MIL SEISCIENTOS CINCUENTA Y TRES EUROS con TREINTA Y SIETE CÉNTIMOS

SUBCAPÍTULO 01.06 GESTIÓN DE RESIDUOS

01.06.01	ud	Partida a justificar para Gestión de residuos Partida a justificar para gestión de residuos. Esta unidad está destinada a subsanar todos los gastos derivados de los cánones aplicados por las plantas de reciclaje de los residuos generados por la ejecución total de la obra, así como la selección, separación, almacenaje y transporte de los mismos, todo según estudio de gestión de residuos de proyecto, criterios de la D.F. y en cumplimiento del RD 105/2008 por el que se regula la producción y gestión de los residuos de la construcción y demolición.			
----------	----	--	--	--	--

Sin descomposición

TOTAL PARTIDA 833,97

Asciede el precio total de la partida a la mencionada cantidad de OCHOCIENTOS TREINTA Y TRES EUROS con NOVENTA Y SIETE CÉNTIMOS

SUBCAPÍTULO 01.07 SEGURIDAD Y SALUD

CUADRO DE DESCOMPUESTOS

Acondicionamiento de los espacios anexos a los paseos peatonales

CÓDIGO	CANTIDAD UD	RESUMEN	PRECIO	SUBTOTAL	IMPORTE
01.07.01	ud	Partida a justificar para Seguridad y Salud Seguridad y Salud para protecciones personales, protecciones colectivas, señalización, instalaciones provisionales, medios auxiliares, primeros auxilios, formación, redacción del Plan de seguridad y salud, así como carteles de obra, vallado y todo lo necesario para la aplicación del REAL DECRETO 1627/1997, de 24 de octubre, por el que se establecen disposiciones mínimas de seguridad y de salud en las obras de construcción, incluido en el Plan de seguridad y salud que se proponga para todas las fases de la obra			
D32AA0120	8,000 ud	Casco de seguridad	2,88	23,04	
D32AA0020	7,000 ud	Gafa antisalpicaduras, de acetato, con ventilación indirecta	9,04	63,28	
GASGFASFDFG	8,000 ud	Chaleco reflectante	1,27	10,16	
D32AA0130	8,000 ud	Auricular protector auditivo 25 dB	10,55	84,40	
D32AA0180	6,000 ud	Mascarilla con filtro contra polvo	3,36	20,16	
D32AC0020	8,000 ud	Bota blucher con plantilla metálica	19,57	156,56	
D32AD0060	8,000 ud	Mono algodón azulina, doble cremallera	13,91	111,28	
D32AB0070	6,000 ud	Guantes de latex, negro, p/albañilería	0,36	2,16	
D32AE0020	2,000 ud	Arnes completo con cuerda regulable y mosquetones	30,04	60,08	
D32AE0040	2,000 ud	Cuerda de 2 m para cinturón de seguridad	20,21	40,42	
D32AC0040	2,000 ud	Par de botas de PVC para agua, caña alta	5,79	11,58	
D32AD0030	2,000 ud	Cinturón antilumbago, con velcro	14,41	28,82	
D32AB0030	1,000 ud	Guantes serraje manga larga reforzado, tpo soldador	3,97	3,97	
D32AD0080	1,000 ud	Delantal en cuero, serraje especial soldador	11,07	11,07	
D32AA0040	1,000 ud	Gafa de soldador, con doble cristal, abatible	9,48	9,48	
D32AA0190	1,000 ud	Mascarilla con filtro contra pinturas	20,60	20,60	
ASF DASFD	1,000 ud	Recambio filtro carbono	8,46	8,46	
D32AB0060	1,000 ud	Guantes neopreno negro, tóxicos y ácidos	2,01	2,01	
D32BB0010	300,000 ml	Valla p/cerramiento de obras en acero galvanizado	3,85	1.155,00	
D32BB0040	5,000 ud	Valla metálica modular, tipo Ayuntamiento, de 2,50x1,10 m	4,32	21,60	
D32CB0030	10,000 ud	Cono de señalización reflectante	3,87	38,70	
D32CB0040	10,000 ud	Lámpara para señalización de obras con soporte metálico	8,91	89,10	
D32CB0010	100,000 m	Cinta de balizamiento bicolor	0,36	36,00	
D32CA0010	3,000 ud	Señal de cartel obras, PVC, sin soporte metálico	6,99	20,97	
D32DA0020	1,000 ud	Caseta prefabricada para vestuario, comedor o almacén de obra	334,66	334,66	
D32E0020	1,000 ud	Botiquín tpo bolso con correa, con contenido sanitario	43,27	43,27	
D32F0010	12,000 h	Hora de cuadrilla p/conservación y mantenimiento protecciones	26,98	323,76	
TOTAL PARTIDA					2.730,59

Asciende el precio total de la partida a la mencionada cantidad de DOS MIL SETECIENTOS TREINTA EUROS con CINCUENTA Y NUEVE CÉNTIMOS

CUADRO DE DESCOMPUESTOS

Acondicionamiento de los espacios anexos a los paseos peatonales

CÓDIGO	CANTIDAD UD	RESUMEN	PRECIO	SUBTOTAL	IMPORTE
SUBCAPÍTULO 01.08 CONTROL DE CALIDAD					
01.08.01	ud	Ensayo de carga con placa en terreno Ensayo de carga con placa en terreno, tanto en infraestructura como edificación. Incluso traslado e implantación del equipo para pruebas de carga en para edificación, determinación de sus asientos o deformaciones y la capacidad portante. La tensión máxima de carga en el terreno es de 12 kg/cm ² .			
E12A0160	1,000 ud	Traslado e implant. equipo p/prueba carga	64,00	64,00	
E12A0180	1,000 ud	Ensayo de carga con placa en carretera	105,83	105,83	
%0.03	3,000 %	Costes indirectos	169,80	5,09	
TOTAL PARTIDA					174,92

Asciende el precio total de la partida a la mencionada cantidad de CIENTO SETENTA Y CUATRO EUROS con NOVENTA Y DOS CÉNTIMOS

01.08.02	ud	Ensayo de Penetración Estándar (S.P.T.) Ensayo de Penetración Estándar (S.P.T.), in situ, según UNE-EN ISO 22476-3.			
E12A0360	1,000 ud	Ensayo de Penetración Estándar (S.P.T.)	38,84	38,84	
%0.03	3,000 %	Costes indirectos	38,80	1,16	
TOTAL PARTIDA					40,00

Asciende el precio total de la partida a la mencionada cantidad de CUARENTA EUROS

01.08.03	ud	Ensayo para hormigón fresco, fabric. en obra, transp. y rotura d Ensayo para hormigón fresco, comprendiendo: fabricación en obra, transporte y rotura de una serie de 4 probetas de hormigón, incluyendo curado y refrentado de caras, determinación de la consistencia y resistencia a compresión, según UNE-EN 12350-1 y 2 y UNE-EN 12390-2 y 3.			
E12BC0025	1,000 ud	Ensayo para hormigón fresco, fabric. en obra, transp. y rotura d	48,54	48,54	
%0.03	3,000 %	Costes indirectos	48,50	1,46	
TOTAL PARTIDA					50,00

Asciende el precio total de la partida a la mencionada cantidad de CINCUENTA EUROS

01.08.04	ud	Medida de la resistividad de la puesta a tierra Medida de la resistividad de la puesta a tierra, hasta 3 mediciones.			
E12CC0010	1,000 ud	Medida resistividad puesta a tierra	16,00	16,00	
%0.03	3,000 %	Costes indirectos	16,00	0,48	
TOTAL PARTIDA					16,48

Asciende el precio total de la partida a la mencionada cantidad de DIECISEIS EUROS con CUARENTA Y OCHO CÉNTIMOS

SUBCAPÍTULO 01.09 VARIOS

01.09.01	ud	Partida a justificar para imprevistos ud. Partida alzada a justificar para imprevistos, según criterio de la Dirección Facultativa. Sin descomposición			
TOTAL PARTIDA					12.000,00

Asciende el precio total de la partida a la mencionada cantidad de DOCE MIL EUROS

CUADRO DE DESCOMPUESTOS

Acondicionamiento de los espacios anexos a los paseos peatonales

CÓDIGO	CANTIDAD UD	RESUMEN	PRECIO	SUBTOTAL	IMPORTE
CAPÍTULO 02 SUMINISTRO					
SUBCAPÍTULO 02.01 SUMINISTRO DE MOBILIARIO					
02.01.01	ud	ASEO PÚBLICO AUTOLIMPIABLE MARCA PROIEK, MODELO PRO 200			
		<p>Suministro e instalación de aseo público autolimpiable marca Proiek, modelo Pro 200, o equivalente, de medidas generales 3530x1740x2720 mm de planta ovalada, de hormigón armado. Formado por estructura prefabricada (suelo, techo y paredes) en una sola pieza de hormigón armado de formas redondeadas. Acabado interior suelo y paredes en mosaicos de vidrio o cerámica con juntas antideslizante, acabado exterior en mosaicos de vidrio o cerámica con juntas con mortero elástico y acero inoxidable y todo ello con (absorción de agua 0%, resistividad a los productos químicos según norma EN-122, resistencia a la abrasión según norma EN-102, 8,5 gr) Puerta de acceso batiente de 900x2000 mm en conformidad con el paso de silla de rueda. La puerta se cierra automáticamente mediante electroimán. La puerta está compuesta de 2 paneles de acero inoxidable de aspecto "piel de naranja" anti-graffiti y anti-rayado, ensamblada, soldada y colocada alrededor de una hoja de nido de abeja plástica para garantizar la rigidez, ofreciendo aislamiento térmico y acústico. El interior del aseo está equipado con un inodoro de tipo inglés de acero inoxidable, con sistema de lavado de suelo con agua a presión y sistema de lavado y desinfección de tapa a presión y secado automático, y dispositivo de programación de limpieza para ahorro de agua. La cubierta de hormigón impermeabilizada con evacuación de agua de lluvia, con recuperación de agua de lluvia. Claraboya para entrada de luz cenital. Luz artificial empotrada de diseño antivandálico con accionamiento automático. Luces de emergencia empotradas en la estructura. Anillo de suspensión empotrado para descarga. Los pictogramas y rotulaciones colocadas sobre placas de acero inoxidable. Instrucciones de funcionamiento exterior e interior en tres idiomas y braille. indicador exterior de situación de uso con señales luminicas de color (libre, ocupado, fuera de servicio). Elementos interiores: dispensador de hojas de papel higiénico biodegradable hoja a hoja en acero inoxidable empotrada en la pared, barras de apoyo de acero inoxidable fija en el muro, barra extensible o abatible para minusválidos, perchero doble en acero inoxidable, lava y seca-manos integrado en lavabo sin pedestal, accionados por sensor de proximidad, dispensador de jabón manual integrado, espejo de brillo de acero inoxidable irrompible, ligeramente inclinado para discapacitado, papelera en acero inoxidable con receptáculo de 16 litros con sistema autobexinguible para impedir la combustión. Sistemas de seguridad formado por: reloj programador para limitación horaria de uso con condena nocturna, alarma acústica que se acciona rebasado el tiempo límite de uso (por defecto 15 minutos), botón pulsador de seguridad para salida manual desde el interior que desbloquea la puerta a 400 mm de altura (persona que se encuentre caídas en el suelo), sistema anti-atrapamiento de seguridad para desbloqueo de puerta en caso de emergencia, sin ningún tipo de aparato electrónico ni batería. instalación formada por: armario eléctrico con alimentación de 6 Kw monofase de 220V con tierra equipada de protección de 30 mA para las personas, protección con disyuntor de todos los equipos (motores, luces, bombas,...), corte general de armario, contador de servicios realizados, iluminación interior con 36W accionada automáticamente al entrar el usuario en la cabina, luz de emergencia, elemento de color con resistencia y turbina para aire caliente, que seca el asiento y mantiene una temperatura confortable en el interior del aseo. Automático formado por inclusión de sensores para la activación de funciones y reducción de partes móviles con objeto de minimizar el gasto de energía, averías y la trasmisión de bacterias, detector de presencia dentro del aseo, cierre desde el interior o en caso de emergencia con llave de seguridad desde el exterior, tras la salida del usuario, un automático controla el ciclo de lavado del suelo, inodoro y tapa, mezclando los detergentes y desinfectantes biodegradable simultaneamente en el circuito hidráulico. Timbre avisador programable para limitar el tiempo de permanencia en el interior, reloj programador para limitación horario de uso con condena nocturna. ventilación extractora es continua mediante extractor de aire con caudal de aire de 180 m3/h. Fontanería: sistema equipado de una nodriza hidráulica con un conjunto de electro-válvulas de control de lavado de suelo, lavamanos, enjuagado y limpieza de tapa, manga de dilatación a la entrada de agua, mariposa anti-retroceso, manómetro de control de presión, filtro de agua, válvula de paro urgente, bomba dosificadora para líquido desinfectante, reserva de productos de desinfectar y desodorizar. Todo acorde con la normativa de accesibilidad española y la ley 20/1997 y 3/1997 vigente en las diferentes comunidades autónomas, certificado de calidad. ISO 9001, certificado de medio ambiente. ISO 14001, los materiales utilizados y las instalaciones eléctricas respetan el reglamento del Real decreto 842/2002 REBT, relativo a los elementos electrónicos para baja tensión. Se adjunta detalles constructivos en la documentación gráfica de proyecto. Se incluye suministro, transporte, instalación y medios auxiliares de todo lo descrito anteriormente, totalmente terminado, ejecutado, instalado y probado. TODO SEGÚN CRITERIO DE LA D.F.</p>			
M01A0010	2,500 h	Oficial primera	13,51	33,78	
M01A0030	2,500 h	Peón	12,93	32,33	
GFASDTG	1,000 ud	Aseo autolimpiable de hormigón	45.250,00	45.250,00	
%0.03	3,000 %	Costes indirectos	45.316,10	1.359,48	
TOTAL PARTIDA.....					46.675,59

Asciende el precio total de la partida a la mencionada cantidad de CUARENTA Y SEIS MIL SEISCIENTOS SETENTA Y CINCO EUROS con CINCUENTA Y NUEVE CENTIMOS



ANEJO N° 3

ESTUDIO BÁSICO DE SEGURIDAD Y SALUD



1.- ANTECEDENTES GENERALES.

1.1.- ANTECEDENTES.

- 1.1.1.- PROMOTOR DE LA OBRA.
- 1.1.2.- PROYECTISTA DE LA OBRA.
- 1.1.3.- COORDINADOR DE SEGURIDAD Y SALUD DURANTE LA ELABORACIÓN DEL PROYECTO DE OBRA.
- 1.1.4.- DIRECCIÓN FACULTATIVA DE LA OBRA.
- 1.1.5.- COORDINADOR DE SEGURIDAD Y SALUD DURANTE LA EJECUCIÓN DEL PROYECTO DE OBRA.
- 1.1.6.- CONTRATISTA.

1.2.- CARACTERÍSTICAS DE LA OBRA.

- 1.2.1.- DESCRIPCIÓN DE LA OBRA.
- 1.2.2.- PRESUPUESTO DE CONTRATA ESTIMADO.
- 1.2.3.- DURACIÓN ESTIMADA Y Nº MÁXIMO DE TRABAJADORES.
- 1.2.4.- VOLUMEN DE MANO DE OBRA ESTIMADA.

1.3.- TIPO DE ESTUDIO APLICABLE A LA OBRA.

- 1.3.1.- OBJETO DEL DOCUMENTO.
- 1.3.2.- PROMOTOR DEL ESTUDIO.
- 1.3.3.- AMBITO DE APLICACIÓN.
- 1.3.4.- TÉCNICO REDACTOR DEL ESTUDIO.

2.- ESTUDIO (BÁSICO) DE SEGURIDAD Y SALUD.

2.1.- MEMORIA.

- 2.1.1.- CONDICIONES DEL ENTORNO EN QUE SE REALIZA LA OBRA.
 - 2.1.1.1.- EDIFICACIONES COLINDANTES.
 - 2.1.1.2.- INSTALACIONES EXISTENTES.
- 2.1.2.- TIPOLOGÍA Y CARACTERÍSTICAS DE LOS MATERIALES Y ELEMENTOS A UTILIZAR. DETERMINACIÓN DEL PROCESO CONSTRUCTIVO Y ORDEN DE EJECUCIÓN DE LOS TRABAJOS.
- 2.1.3.- EQUIPOS TÉCNICOS Y MEDIOS AUXILIARES A UTILIZAR O QUE SE PUEDAN PREVER.
- 2.1.4.- IDENTIFICACIÓN Y EVALUACIÓN DE RIESGOS LABORALES. MEDIDAS TÉCNICAS, PREVENTIVAS Y CORRECTORAS.
- 2.1.5.- MEDIDAS TÉCNICAS CORRECTORAS PARA CADA FASE DE LA OBRA.
- 2.1.6.- DESCRIPCIÓN DE LOS SERVICIOS COMUNES DE LA OBRA. (SÓLO ESTUDIO COMPLETO).
- 2.1.7.- DESCRIPCIÓN DE LOS SERVICIOS SANITARIOS DE LA OBRA. (SÓLO ESTUDIO COMPLETO)
- 2.1.8.- PREVISIONES E INFORMACIONES ÚTILES PARA POSIBLES TRABAJOS POSTERIORES.



1.- ANTECEDENTES GENERALES.

Tiene por objeto el presente expediente determinar las Normas de Seguridad y Salud, que se deberán tener en cuenta durante la fase de redacción del Proyecto de Ejecución de acuerdo con lo dispuesto en el Real Decreto 1627/1997 de 24 de Octubre, por el que se establecen las disposiciones mínimas de seguridad y salud en las obras de construcción.

1.1.- ANTECEDENTES.

1.1.1.- PROMOTOR DE LA OBRA.

Excelentísimo Ayuntamiento de Arucas.

1.1.2.- PROYECTISTA DE LA OBRA.

Tomás López Alejandro

1.1.3.- COORDINADOR DE SEGURIDAD Y SALUD DURANTE LA ELABORACIÓN DEL PROYECTO DE OBRA.

Tomás López Alejandro

1.1.4.- DIRECCIÓN FACULTATIVA DE LA OBRA.

Tomás López Alejandro

1.1.5.- COORDINADOR DE SEGURIDAD Y SALUD DURANTE LA EJECUCIÓN DEL PROYECTO DE OBRA.

Tomás López Alejandro.



1.1.6.- CONTRATISTA.

Quien resultara adjudicatario.

1.2.- CARACTERÍSTICAS DE LA OBRA.

1.2.1.- DESCRIPCIÓN DE LA OBRA.

Consiste en la creación de un aparcamiento en superficie, aprovechando la rasante del terreno existente.

1.2.2.- PRESUPUESTO DE CONTRATA INCLUIDO EL 7 % DE IGIC:

El precio de Ejecución por Contrata de este proyecto, asciende a la cantidad de DOSCIENTOS VENTIUN MIL NOVECIENTOS CINCUENTA Y CINCO EUROS CON SETENTA Y NUEVE CÉNTIMOS (221.955,79 €)

1.2.3.- DURACIÓN Y NÚMERO MÁXIMO DE TRABAJADORES.

Efectuado un estudio preliminar de la obra, se calcula factible su realización en un plazo no superior a TRES MESES.

Para la conclusión de las obras en el plazo señalado anteriormente, se prevé una media de 4 operarios durante la ejecución de las mismas, esta cantidad podría aumentarse ligeramente en algunas de las etapas de la ejecución.

1.2.4.- VOLUMEN DE MANO DE OBRA ESTIMADA.

Se prevé un volumen aproximado de 180 JORNADAS.

1.3.- TIPO DE ESTUDIO APLICABLE A LA OBRA.

1.3.1.- OBJETO DEL DOCUMENTO :

Tiene por objeto el presente " ESTUDIO BÁSICO DE SEGURIDAD Y SALUD LABORAL" establecer las normas de seguridad y salud, aplicables a la referida obra proyectada , de acuerdo con lo dispuesto en la aplicación del R. D. 1627/1997 de 24 de Octubre por el que se establecen las disposiciones mínimas de seguridad y salud laboral en las obras de construcción.



1.3.2.- PROMOTOR DEL ESTUDIO (BÁSICO) DE SEGURIDAD Y SALUD.

Excmo. Ayuntamiento de Arucas.

1.3.3.- CONCLUSIONES PARA SU APLICACIÓN.

Dadas las características que concurren en el referido Proyecto de Obra y puesto que en el (no) se dan "a priori" alguno de los supuestos fijados en el Art. 4 Apart. 1, a, b, c, d, sobre la obligatoriedad del Estudio de Seguridad y Salud (y al amparo de lo dispuesto en este Art. 4, Apart. 2 del presente R. D.), es por lo que se incluye anejo al Proyecto de Ejecución el " Estudio (Básico) de Seguridad y Salud en la Obra".

En cumplimiento con lo dispuesto en el Art.6 de este R. D. 1627/97, donde se obliga a la redacción del Estudio (Básico) por parte del Técnico competente designado por el promotor. En este caso, es el propio autor del Proyecto el que de acuerdo con el Promotor se constituye como Redactor en Materia de Seguridad y de Salud, durante la fase de redacción del Proyecto de Ejecución.

Si bien, ha de ser el Promotor y así se le pone en su conocimiento, el que deberá designar, previa aceptación del mismo, al Técnico encargado de la Coordinación en materia de Seguridad y de Salud en la Obra, para llevar a cabo junto con la Dirección Facultativa las funciones establecidas en el Art.9 del vigente R. D. 1627/97.

1.3.4.- TÉCNICO REDACTOR DEL ESTUDIO.

D. Tomás López Alejandro



2.- ESTUDIO (BÁSICO) DE SEGURIDAD Y SALUD.

2.1.- MEMORIA.

2.1.1.- CONDICIONES DEL ENTORNO EN QUE SE REALIZA LA OBRA.

Se expondrá una relación de instalaciones, servidumbres, edificaciones existentes, etc., en el solar objeto de proyecto.

2.1.2.- TIPOLOGÍA Y CARACTERÍSTICAS DE LOS MATERIALES Y ELEMENTOS A UTILIZAR. DETERMINACIÓN DEL PROCESO CONSTRUCTIVO Y ORDEN DE EJECUCIÓN DE LOS TRABAJOS. (EXPOSICIÓN DE LAS SOLUCIONES ADOPTADAS, EN SU CASO).

- 2.1.2.1.- EXCAVACIÓN.
- 2.1.2.2.- CONTENCIÓN.
- 2.1.2.3.- CIMENTACIÓN.
- 2.1.2.4.- ESTRUCTURA.
- 2.1.2.5.- CERRAMIENTOS.
- 2.1.2.6.- CARPINTERÍA.
- 2.1.2.7.- PINTURAS.
- 2.1.2.8.- RED DE SUMINISTRO DE AGUA POTABLE.
- 2.1.2.9.- RED DE SANEAMIENTO.
- 2.1.2.10.- INSTALACIÓN ELÉCTRICA.
- 2.1.2.11.- REVESTIMIENTOS.
- 2.1.2.12.- CUBIERTAS.

2.1.3.- EQUIPOS TÉCNICOS Y MEDIOS AUXILIARES A UTILIZAR O QUE SE PUEDAN PREVER.

- Relación no exhaustiva de maquinaria prevista a utilizar en la obra:
- Retroexcavadora (con martillo rompedor)
 - Pala cargadora
 - Camiones



- Camiones hormigoneras y de bombeo
- Compresores
- Grúas torre
- Maquinillas de elevación
- Amasadora

Relación no exhaustiva de herramientas a utilizar:

- Sierra circular
- Vibrador
- Cortadora de material cerámico
- Hormigonera
- Martillos picadores
- Cizallas
- Dobladoras
- Herramientas manuales diversas

Relación no exhaustiva de medios auxiliares previstos en la ejecución de la obra:

- Andamios colgantes
- Andamios de borriquetas
- Viseras de protección
- Horcas, redes y cuerdas de seguridad
- Escaleras de mano y fijas
- Plataformas de entrada y salida de materiales
- Plataformas de hormigonado de pilares
- Vallas de obra, de contención y de seguridad
- Otros medios sencillos de uso corriente

2.1.4.- IDENTIFICACIÓN Y EVALUACIÓN DE RIESGOS LABORALES. MEDIDAS TÉCNICAS, PREVENTIVAS Y CORRECTORAS. (RELACIÓN NO EXHAUSTIVA).

2.1.4.1.- RIESGOS PROFESIONALES EN GENERAL:

RIESGOS PERSONALES.

- Caídas a distinto nivel.
- Caída de materiales.
- Cortes, pinchazos y golpes con herramientas, maquinarias y materiales.
- Caídas al mismo nivel.
- Proyección de partículas a los ojos de cualquier otra parte del cuerpo.



- Electrocuciones en el manejo de herramientas y sobre la red.
- Incendios y explosiones.
- Atropellos y vuelcos.
- Aplastamientos por caída de material de excavación
- Protección de agentes climatológicos.
- Generación de polvo o excesivos gases tóxicos.
- Esguinces y salpicaduras.
- Riesgos generales del trabajo sobre los trabajadores sin formación adecuada y no idóneos para el puesto de trabajo ofertado en ese tajo.

RIESGOS DE DAÑOS A TERCERO

- Caídas al mismo nivel.
- Caídas a diferente nivel.
- Atropellos.
- Caída de objetos y materiales.

2.1.4.2.- MEDIDAS PREVENTIVAS - PROTECCIONES PERSONALES (RELACIÓN NO EXHAUSTIVA).

Protección de la Cabeza:

- Cascos.
- Pantalla protectora de soldador.
- Gafas antipolvo y contra impactos.
- Mascarillas antipolvo.
- Pantalla contra proyección de partículas.
- Protectores auditivos.

Protección del Cuerpo:

- Cinturones de seguridad.
- Monos de trabajo.
- Impermeables.
- Mandril de cuero para soldador.

Protección de extremidades superiores:

- Guantes de goma.
- Guantes de cuero y anticorte.
- Equipo protector de soldador.

Protección de extremidades inferiores:

- Botas de seguridad.
- Botas de agua.
- Polainas de cuero para soldador.



2.1.4.3.- MEDIDAS PREVENTIVAS. PROTECCIONES COLECTIVAS MEDIOS AUXILIARES (RELACIÓN NO EXHAUSTIVA).

- Señales varias en la obra de indicación de peligro.
- Señales normalizadas para el tránsito de vehículos.
- Valla de obra delimitando y protegiendo el centro de trabajo.
- Señalización con cordón de balizamiento en el margen de las rampas de excavación.
- Barandilla rígida vallando el perímetro del vaciado de tierras.
- Horcas y redes para el levantamiento de la estructura.
- Redes para trabajos de desencofrado.
- Mallazo para protección en huecos horizontales en forjado.
- Barandillas flexibles en plantas aún encofradas.
- Barandillas rígidas para el resto de las plantas.
- Plataforma de madera cubriendo el espacio entre el edificio las instalaciones del personal.
- Comprobación de que todas las máquinas y herramientas disponen de sus protecciones colectivas.
- Torretas de hormigonado con protecciones adecuadas.
- Pantalla protectora para entrada y salida de materiales.
- Tubos de bajada de escombros.
- Andamios colgantes.
- Tomas de tierra y cuadros eléctricos con diferenciales y magnetotérmicos adecuados.
- Avisador acústico en máquinas de movimiento de tierras.
- Escaleras fijas y portátiles para el acceso del personal.
- Ganchos y anclajes con cable de seguridad para trabajos encubiertas.
- Extintores.

2.1.5.- MEDIDAS TÉCNICAS CORRECTORAS PARA CADA FASE DE LA OBRA

2.1.5.1.- MOVIMIENTO DE TIERRAS

a) Riesgos más frecuentes:

- Deslizamiento y vuelco de maquinarias.
- Colisiones entre máquinas.
- Atropellos al personal de la obra o visitantes por máquinas y de más elementos móviles.
- Caídas en altura del personal o visitantes.
- Generación de polvo.
- Caída y deslizamientos de escombros, tierras y piedras a fincas vecinas.

b) Medidas de seguridad:



- Las maniobras de la maquinaria deberá dirigirla personal distinto al conductor.
- Después de lluvias o desprendimientos, las paredes de la excavación deberán controlarse cuidadosamente, así mismo, se procederá en el caso de que por cualquier circunstancia el trabajo se interrumpa.
- Los pozos en el terreno, zanjas o cualquier otro accidente estará correctamente señalizado para evitar caídas del personal a su interior.
- Se prohibirá la presencia de personal en las proximidades donde se realizan los trabajos, cuidando de que esta prohibición se cumpla.
- La distancia mínima entre los trabajadores y los cortes del terreno donde se sitúen las contenciones del terreno será superior a 1 metro.
- Estará prohibida la estancia de personal trabajando en planos inclinados con fuerte pendiente, a menos que se arbitren las medidas oportunas. Estará prohibida la estancia de personal debajo de macizos horizontales.
- Al proceder al desmonte de las zonas próximas a cortes del terreno o fuertes desniveles del mismo, la retroexcavadora actuará con las zapatas de apoyo fijadas sobre el terreno.
- La salida de camiones y demás maquinaria a la vía pública, será avisada por persona distinta al conductor a fin de prevenir a los usuarios de la vía pública.
- La maquinaria se mantendrá en correcto estado.
- La disposición de la carga en el camión se hará de forma correcta, no cargando bajo ningún concepto más de lo permitido.

2.1.5.2.- CIMENTACIÓN

a) Riesgos más frecuentes:

- Caídas al mismo nivel .
- Heridas punzantes y cortes.
- Vuelco de maquinaria o camiones.
- Caída de objetos desde el tajo o la maquinaria.
- Atropellos al personal de obra por la maquinaria o elementos de transporte.
- Golpe con la maquinaria a construcciones anexas.

b) Medidas de seguridad:

- Realización del trabajo por personal cualificado.
- Se delimitarán claramente las áreas de acopio de tablas, armaduras y demás material necesario.



- La zona de trabajo deberá mantenerse en el mejor estado posible de limpieza, habilitando caminos de acceso del personal a cada tajo.

2.1.5.3.- ESTRUCTURAS

a) Riesgos más frecuentes:

- Caídas en altura de personas, especialmente en las fases de encofrado, puesta en obra del hormigón y desencofrado.
- Cortes en las manos.
- Pinchazos en manos y piés.
- Caída de objetos a distinto nivel.
- Golpes diversos en manos, piés y cabeza.
- Caídas al mismo nivel por tropiezos, resbalones o cualquier otra causa.
- Electrocuaciones por contacto directo.
- Caída a distinto nivel de herramientas y medios auxiliares.

b) Medidas de seguridad:

- Las herramientas de mano se llevarán enganchadas con mosquetón para evitar su caída.
- Todos los huecos de plantas (patios, huecos, escaleras..) estarán protegidos con barandillas y rodapié.
- El hormigonado de pilares y muros se realizará desde torretas metálicas correctamente protegidas.
- Se cumplirán fielmente las normas de desencofrado, acuñamiento de pilares, etc.
- Para acceder al interior de la obra se usará siempre el acceso protegido.
- Para el hormigonado del forjado, así como durante su encofrado y montaje, se habilitarán plataformas de trabajo que permitan no pisar las bovedillas.
- Uso correcto del manejo de la grúa.
- Uso correcto de la bomba de hormigonado.
- Uso correcto de la sierra de disco, utilizando siempre las protecciones.
- Una vez desencofrada la planta, los materiales se apilarán de forma ordenada, tanto en las plantas de trabajo como en la que se está desencofrando. En cuanto a las maderas con puntas, se les deberá quitar las mismas, o en su defecto, apilarla en zonas que no sean de paso obligatorio de personal.
- Cuando la grúa eleve ferralla, el personal no estará debajo de las cargas suspendidas.

2.1.5.4.- CERRAMIENTOS



a) Riesgos más frecuentes:

- Caída del personal que interviene en los trabajos por mal uso o uso inadecuado de los medios auxiliares, tales como andamios o las medidas de protección colectiva.
- Caída de materiales o herramientas empleados en los trabajos.

b) Medidas de seguridad:

- Uso obligatorio de los elementos de protección personal.
- Instalación de medios de protección colectiva adecuados.
- Nunca efectuarán estos trabajos operarios solos.
- Señalización correcta de las zonas de trabajo.
- Colocación de viseras o marquesinas de protección, con resistencia adecuada.

2.1.5.5.- CUBIERTAS

a) Riesgos más frecuentes:

- Caídas del personal que interviene en los trabajos.
- Caída de materiales desde el tajo.
- Hundimiento de los elementos de la cubierta por exceso de peso en el acopio de materiales.

b) Medidas de seguridad:

- Para los trabajos en los bordes de los forjados y patios de luces, se instalarán redes de malla elástica sobre el forjado del último piso, convenientemente sujetas a los pilares, igualmente se procederá en los huecos de ventilación y escaleras.
- Para trabajar en cubierta se dispondrán de pasarelas de tránsito, a fin de evitar caídas por hundimiento de bovedillas o similares.
- Los acopios de materiales se harán teniendo en cuenta su inmediata utilización, debiéndose tener la precaución de colocarlos sobre elementos planos que repartan la carga y lo más cerca posible de las vigas del último forjado.
- A nivel de última planta, se colocarán viseras que impidan la caída de materiales que puedan dañar a terceras personas que transiten en planos inferiores.
- En caso de vientos fuertes, lluvias o mal tiempo, se suspenderán estos trabajos.

2.1.5.6.- ALBAÑILERIA

a) Riesgos más frecuentes:



En trabajos de tabiquería;

- Proyección de partículas al cortar materiales.
- Caída de materiales.
- Trabajo de apertura de rozas;
- Golpes en las manos.
- Proyección de partículas.
- Cortes con la tronadora.
- Aspiración de polvo.
- Trabajos de guarnecido y enlucidos;
- Caídas al mismo nivel.
- Salpicadura a los ojos de materiales.
- Dermatitis por contacto con las pastas.
- Trabajos de solados y alicatados;
- Proyección de partículas al corte.
- Cortes y heridas.
- Aspiración de polvo en el corte de materiales.

Riesgos generales: Aparte de los riesgos específicos descritos anteriormente, los más generales son:

- Caídas de altura a diferente nivel.
- Golpes en extremidades superiores e inferiores.
- Sobre esfuerzos.

b) Medidas de seguridad:

Como norma básica de seguridad para todos estos trabajos se deberá cuidar el orden y la limpieza en cada tajo. Las superficies estarán libres de obstáculos permitiendo un tránsito fluido, lo que evitará golpes y caídas, a la vez que permitirá un mayor rendimiento.

Los escombros se evacuarán mediante conducción tubular convenientemente anclada a cada uno de los forjados, y con protección frente a caídas al vacío en las bocas de descarga de cada planta.

2.1.5.7.- INSTALACIONES

a) Riesgos más frecuentes:

En carpintería;

- Caídas del personal al mismo nivel.
- Caídas del personal a nivel diferente.
- Caída de materiales y de objetos en la instalación.
- Golpes con objetos.



- Heridas en extremidades superiores e inferiores.
- Riesgo de contacto directo en las conexiones de las máquinas o herramientas.
- Ambiente con producción de polvo.

Acristalamientos:

- Caída de materiales.
- Caída de personal al mismo y diferente nivel.
- Cortes en las extremidades superiores e inferiores.
- Golpes contra vidrios ya colocados.

Pintura y barnices:

- Intoxicación por emanaciones.
- Explosiones o incendios.
- Salpicadura en la cara o cuerpo.
- Caídas al mismo o distinto nivel por uso inadecuado de los medios auxiliares.

En instalaciones: Fontanería

- Golpes contra objetos.
- Heridas en las extremidades superiores.
- Quemaduras por soplete.
- Explosiones o incendio en los trabajos de soldadura.

Electricidad:

- Caídas del personal al mismo nivel.
- Electrocuciiones.
- Cortes en las extremidades superiores.

Televisión y Radio:

- Caídas de personal a diferente nivel.
- Caída de objetos.
- Heridas en extremidades superiores en la manipulación de cables.

Trabajos de piedra y marmolistería:

- Caídas de materiales en el peldañeado.
- Golpes y aplastamientos de dedos.
- Salpicadura de partículas en los ojos.

b) Medidas de seguridad:
Carpintería;



- Al comienzo de cada jornada, se comprobará el estado de los medios auxiliares empleados, tales como andamios, cinturones de seguridad, etc.

Acristalamiento:

- En los vidrios de grandes dimensiones que se coloques en ventanas y balcones se emplearán ventosas.
- El lugar de almacenamiento deberá estar señalizado y libre de otros materiales.
- En el acopio y transporte de vidrios se cuidará que éstos se mantengan en posición vertical.
- La colocación de vidrios se realizará desde dentro del edificio.
- Una vez colocados los cristales, se pintarán para su señalización.
- Se quitarán los fragmentos de vidrios lo antes posible.

Pintura y barnices:

- Los lugares donde se realicen los trabajos, deberán ventilarse adecuadamente.
- Los recipientes que contengan disolventes se deberán mantener cerrados y alejados del fuego y el calor.

En instalaciones de fontanería:

- Las máquinas portátiles que se usen serán de doble aislamiento.
- Las válvulas, mangueras y sopletes deberán revisarse periódicamente para evitar fuga de gases.
- Las botellas de gas, deberán retirarse de las proximidades de fuentes de calor y protegerse de la acción del sol.
- Se comprobará el estado general de las herramientas manuales para evitar golpes y cortes.

Instalaciones de electricidad:

- Todas las conexiones deberán realizarse sin tensión.
- En caso de tener que realizar una conexión con tensión, se hará después de comprobar el acabado de la instalación.
- La herramienta manual se revisará periódicamente para evitar golpes y cortes.

Instalación de televisión y radio:

- La maquinaria portátil que se use tendrá doble aislamiento.
- No se trabajará los días de lluvia, viento o aire en la instalación de la cubierta.

Marmolistería:



- Se tendrá especial cuidado en el manejo del material para evitar golpes y aplastamientos.
- Se usará inexcusablemente las protecciones de sierras de disco y demás herramientas de corte.

2.1.5.8.- TRABAJOS DE FERRALLA.

a) Riesgos más frecuentes:

- Heridas.
- Aplastamientos en operaciones de carga y descarga.
- Tropiezos y torceduras entre parrillas.
- Accidentes por roturas en el estirado.
- Roturas en el cable de alimentación a la maquinaria por aplastamiento del acero.

b) Medidas de seguridad:

- En la elevación a plantas, evitar que los paquetes de hierro pasen por encima del personal, y colocación y atado correcto para este transporte.
- Almacenamiento ordenado.
- Desperdicios y recortes se amontonarán y eliminarán de la obra lo antes posible.

2.1.6.- DESCRIPCIÓN DE LOS SERVICIOS COMUNES DE LA OBRA. Sólo estudio completo.

2.1.7.- DESCRIPCIÓN DE LOS SERVICIOS SANITARIOS DE LA OBRA. Sólo estudio completo.

2.1.8.- PREVISIONES E INFORMACIONES ÚTILES PARA POSIBLES TRABAJOS POSTERIORES.

EL TECNICO REDACTOR DEL ESTUDIO

Fdo. Tomás López Alejandro



2.2.- PLIEGO DE CONDICIONES.

2.2.1. NORMATIVA DE APLICACIÓN

La normativa que a continuación se relaciona será de obligado cumplimiento durante la ejecución material de la obra, la cual está contenida en las siguientes disposiciones:

- O. de 31 de Enero de 1940. Andamios: Cap. VII, art. 66 a 74 (BOE 3/2/40). Reglamento general de Seguridad e Higiene.
- O. de 20 de Mayo de 1952 (BOE 15/6/52). Reglamento de Seguridad e Higiene del Trabajo en la industria de la construcción.
Modificaciones:
 - O. de 10 de Diciembre de 1953 (BOE 22/12/53).
 - O. de 23 de Septiembre de 1966 (BOE 1/10/66).Artículos 100 a 105 derogados por O. de 20 de Enero de 1956.
- O. de 28 de Agosto de 1970. Art. 1 a 4, 183 a 291 y Anejos I y II (BOE 5/9/70 ; 9/9/70 ; corrección de erratas 17/10/70). Ordenanza del trabajo para las industrias de la construcción, vidrio y cerámica.
- O. de 9 de Marzo de 1971 (BOE 16 y 17/3/71 ; corrección de erratas 6/4/71 ; modificación 22/11/89). Ordenanza General de Seguridad e Higiene en el Trabajo. Derogados algunos capítulos por Ley 31/1995, RD 485/1997, RD 486/1997, RD 664/1997, RD 665/1997, RD 773/1997 y RD 1.215/1997.
- O. de 23 de Mayo de 1977 (BOE 14/6/77). Reglamento de aparatos elevadores para obras.
- O. de 31 de Octubre de 1984 (BOE 7/11/84). Reglamento sobre seguridad de los trabajos con riesgo de amianto.
- O. de 20 de Septiembre de 1986 (BOE 13/10/86). Modelo de libro de incidencias correspondiente a las obras en que sea obligatorio el estudio de seguridad e higiene.
- O. de 7 de Enero de 1987 (BOE 15/1/87).



- Normas complementarias del Reglamento sobre seguridad de los trabajos con riesgo de amianto.
- O. de 31 de Agosto de 1987 (BOE 18/9/87).
Señalización, balizamiento, limpieza y terminación de obras fijas en vías fuera de poblado.
 - O. de 16 de Diciembre de 1987 (BOE 29/12/87).
Nuevos modelos para la notificación de accidentes de trabajo e instrucciones para su cumplimiento y tramitación.
 - O. de 28 de Junio de 1988 (BOE 7/7/88).
Instrucción Técnica Complementaria MIE-AEM 2 del Reglamento de Aparatos de elevación y Manutención referente a grúas-torre desmontables para obras.
 - RD 1.316/1989 de 27 de Octubre (BOE 2/11/89).
Protección de los trabajadores frente a los riesgos derivados de la exposición al ruido durante el trabajo.
 - RD 1.435/92 de 27 de Noviembre (BCE 11/12/92), reformado por el RD 56/1995 de 20 de Enero (BCE 8/2/95).
Disposiciones de aplicación de la Directiva 89/392/CEE, relativa a la aproximación de las legislaciones de los estados miembros sobre máquinas.
 - Directiva 92/57/CEE de 24 de Junio (DO 26/8/92).
Disposiciones mínimas de seguridad y salud que deben aplicarse en las obras de construcción temporales o móviles.
 - RD 1.627/1997 de 24 de Octubre (BOE 25/10/97).
Disposiciones mínimas de seguridad y salud en las obras de construcción.
Deroga el RD 555/86 sobre obligatoriedad de inclusión de estudios de seguridad e higiene en proyectos de edificación y obras públicas.
 - Ley 31/1995 de 8 de Noviembre (BOE 10/11/95).
Prevención de riesgos laborales.
(Se citan los artículos 15, 18, 24, 29.1, 29.2, 39, 42,2 y 44).
Deroga algunos capítulos de la Ordenanza General de Seguridad e Higiene en el trabajo (O. 9/3/71).
 - RD 39/1997 de 17 de Enero (BOE 31/1/97).
Reglamento de los servicios de prevención.
 - RD 485/1997 de 14 de Abril (BOE 23/4/97).
Disposiciones mínimas en materia de señalización, de seguridad y salud en el trabajo.
Deroga algunos capítulos de la Ordenanza General de Seguridad e Higiene en el trabajo (O. 9/3/71).
 - RD 486/1997 de 14 de Abril (BOE 23/4/97).
Disposiciones mínimas de seguridad y salud en los lugares de trabajo.
Modifica y deroga algunos capítulos de la Ordenanza General de Seguridad e Higiene en el trabajo (O. 9/3/71).



- RD 487/1997 de 14 de Abril (BOE 23/4/97).
Disposiciones mínimas de seguridad y salud relativas a la manipulación manual de cargas que entrañe riesgos, en particular dorsolumbares, para los trabajadores.
- RD 488/1997 de 14 de Abril (BOE 23/4/97).
Disposiciones mínimas de seguridad y salud relativas al trabajo con equipos que incluyen pantallas de visualización.
- RD 664/1997 de 12 de Mayo (BOE 24/5/97).
Protección de los trabajadores contra los riesgos relacionados con la exposición a agentes biológicos durante el trabajo.
Deroga algunos capítulos de la Ordenanza General de Seguridad e Higiene en el trabajo (O. 9/3/71).
- RD 665/1997 de 12 de Mayo (BOE 24/5/97).
Protección de los trabajadores contra los riesgos relacionados con la exposición a agentes cancerígenos durante el trabajo.
Deroga algunos capítulos de la Ordenanza General de Seguridad e Higiene en el trabajo (O. 9/3/71).
- RD 773/1997 de 30 de Mayo (BOE 12/6/97).
Disposiciones mínimas de seguridad y salud relativas a la utilización por los trabajadores de equipos de protección individual.
Deroga algunos capítulos de la Ordenanza General de Seguridad e Higiene en el trabajo (O. 9/3/71).
- RD 1.215/1997 de 18 de Julio (BOE 7/8/97).
Disposiciones mínimas de seguridad y salud para la utilización por los trabajadores de los equipos de trabajo.
Modifica y deroga algunos capítulos de la Ordenanza General de Seguridad e Higiene en el trabajo (O. 9/3/71).

Resoluciones aprobatorias de normas técnicas reglamentarias para distintos medios de protección personal de trabajadores.

- R. de 14/12/1974 (BOE 30/12/74). NR MT-1: Cascos no metálicos.
- R. de 28/7/1975 (BOE 1/9/75). NR MT-2: Protectores auditivos.
- R. de 28/7/1975 (BOE 2/9/75 ; modificación 24/10/75). NR MT-3: Pantallas para soldadores.
- R. de 28/7/1975 (BOE 3/9/75 ; modificación 25/10/75). NR MT-4: Guantes aislantes de electricidad.
- R. de 28/7/1975 (BOE 4/9/75 ; modificación 27/10/75). NR MT-5: Calzado de seguridad contra riesgos mecánicos.
- R. de 28/7/1975 (BOE 5/9/75 ; modificación 28/10/75). NR MT-6: Banquetas aislantes de maniobras.



- R. de 28/7/1975 (BOE 6/9/75 ; modificación 30/10/75). NR MT-7: Equipos de protección personal de vías respiratorias: normas comunes y adaptadores faciales.
- R. de 28/7/1975 (BOE 8/9/75 ; modificación 30/10/75): NR MT-8: Equipos de protección personal de vías respiratorias: filtros mecánicos.
- R. de 28/7/1975 (BOE 9/9/75 ; modificación 31/10/75). NR MT-9: Equipos de protección personal de vías respiratorias: mascarillas autofiltrantes.
- R. de 28/7/1975 (BOE 10/9/75 ; modificación 1/11/75). NR MT-9: Equipos de protección personal de vías respiratorias: filtros químicos y mixtos contra amoníaco.
- Estatuto de los Trabajadores.
- Ordenanza General de Seguridad e Higiene en el Trabajo (O.M. 9-3-71).
- Plan Nacional de Seguridad e Higiene en el Trabajo (O.M. 9-3-71) (B.O.E.11-3-71).
- Reglamento de Seguridad e Higiene en la Industria de la Construcción (O.M. 20-5-52) (B.O.E. 15-6-52)
- Reglamento de los Servicios Médicos de Empresa. (O.M. 27-11-59)
- Ordenanza de Trabajo de la Construcción, Vidrio y Cerámica(O.M. 28-8-70) (B.O.E. 5/7/8/9-9-70)
- Homologación de Medios de Protección Personal de los Trabajadores (O.M. 17-4-75) (B.O.E. 29-5-74)
- Reglamento Electrotécnico de Baja Tensión e Instrucciones Técnicas Complementarias. (O.M. 20-9-73) (B.O.E. 9-10-73)
- Reglamento de Aparatos Elevadores para Obras. (O.M. 23-5-77)(B.O.E. 14-6-77)
- Convenio Colectivo Provincial de la Construcción.
- Ordenanzas Municipales.
- Real Decreto 2.291/85. Reglamento de Aparatos de Elevación.(B.O.E. 11-12-85)
- Real Decreto 1.403/86. Señalización de Seguridad en los Centros de Trabajos. (B.O.E. 8-7-86)
- Real Decreto 1.495/86. Reglamento de Seguridad de las Máquinas.(B.O.E. 21-7-86)

2.2.2.- CONDICIONES, EMPLEO Y MANTENIMIENTO DE LOS MEDIOS DE PROTECCIÓN

Antes de proceder al desarrollo de este capítulo, se deja constancia que aparte de lo que en él se indica, son de absoluta validez todos los condicionantes enumerados en la memoria para los diferentes medios de protección, las diferentes instalaciones, maquinarias y medios auxiliares, dándose por tanto transcritos al presente Pliego de Condiciones.



2.2.2.1.- CONDICIONES DE LOS MEDIOS DE PROTECCIÓN:

Todos los medios y equipos de protección, deberán encontrarse en la obra con la anterioridad suficiente para que permita su instalación antes de que sea necesaria su utilización.

Todas las prendas de protección personal o elementos de protección colectiva, tendrán fijado un período de vida útil, desechándolos a su término.

Cuando por las circunstancias del trabajo se produzca un deterioro más rápido en una determinada prenda o equipo, se repondrá éste, independientemente de la duración prevista o fecha de entrega. Para ello deberán ser revisados periódicamente de forma que puedan cumplir eficazmente con su función.

Toda prenda o equipo de protección que haya sufrido un trato límite, es decir, el máximo para el que fue concebido, (por ejemplo, un accidente) deberá ser repuesto al momento.

Aquellas prendas que por su uso hayan adquirido más holguras o tolerancias de las admitidas por el fabricante, serán repuestas inmediatamente.

El uso de un equipo o una prenda de protección, nunca será un riesgo en sí mismo.

La maquinaria dispondrá de todos los elementos de seguridad y prevención establecidos, y serán manejadas por personal especializado. Así mismo, serán sometidas a revisiones periódicas y en caso de detectar alguna avería o mal funcionamiento, se paralizarán hasta su resolución.

2.2.2.2.- PROTECCIONES PERSONALES.

Todo elemento de protección personal se ajustará a las Normas de Homologación del Ministerio de Trabajo (O.M. 17-5-74) siempre que exista en el mercado.

En los casos en que no existan Normas de Homologación Oficial, serán de calidad adecuada a sus respectivas prestaciones, y a ser posible homologadas en cualquier país de la C.E.E.

2.2.2.3.- PROTECCIONES COLECTIVAS.

- Vallas autónomas de limitación: Tendrán como mínimo 90 cm. de altura, estando construidas a base de tubos metálicos.
- Pasillos de seguridad: Podrán realizarse a base de pórticos con pies derechos y dintel a base de tabloneros enbrindados, firmemente sujetos al



terreno y cubierta cuajada de tablones. Estos elementos también podrán ser metálicos (los pórticos a base de tubo o perfiles y la cubierta de chapa).

Serán capaces de soportar el impacto de los objetos que se prevea que puedan caer, pudiéndose colocar, de ser necesario, elementos amortiguadores sobre la cubierta.

- Redes perimetrales: La protección del riesgo de caída al vacío por el borde perimetral se hará mediante la utilización de pescantes tipo horca.

En el extremo inferior de la red se anclará a horquillas de hierro embebidas en el forjado. Las redes serán de poliamida y protegerán las plantas de trabajo. La cuerda de seguridad será como mínimo de 10 mm. de diámetro y los módulos de red serán atados entre sí con cuerda de poliamida de un diámetro mínimo de 3 mm.

Se protegerá el encofrado mediante redes de la misma calidad, ancladas al perímetro de los forjados.

- Redes verticales: En procesos verticales de cajas de escaleras, clausura de acceso a planta desprotegida, voladizos de balcones, etc. se emplearán redes verticales ancladas a cada forjado.
- Redes horizontales: Se colocarán para proteger la posible caída de objetos en patios.
- Mallazos: Los huecos interiores se protegerán con mallazo de resistencia y malla adecuada.
- Barandillas: Las barandillas rodearán el perímetro de las plantas desencofradas así como el de sus patios y huecos interiores. Deberán tener la resistencia suficiente para garantizar la retención de personas.
- Cables de sujeción de cinturón de seguridad y sus anclajes: Estos elementos tendrán suficiente resistencia para soportar los esfuerzos a que puedan ser sometidos de acuerdo con la función a que se destinan. Especialmente se cuidarán los anclajes, los cuales serán revisados periódicamente.
- Plataformas de trabajo: Tendrán un ancho mínimo de 60 cm. y las situadas a una altura superior a 2 metros, estarán dotadas de barandillas de 90 cm. de altura, listón intermedio y rodapié.
- Escaleras de mano: Deberán ir provistas de zapatas antideslizantes y su altura debe superar en un mínimo de 60 cm. el nivel de desembarco.
- Plataformas voladas: Tendrán suficiente resistencia para la carga que deban soportar. Estarán ancladas convenientemente y dotadas de barandillas de seguridad.
- Extintores: Serán de polvo polivalente A. B. C. E.



2.2.3.- ÓRGANOS DE SEGURIDAD E HIGIENE

2.2.3.1.- SERVICIO TÉCNICO DE SEGURIDAD E HIGIENE.

Este servicio técnico de seguridad e higiene del que dispondrá la empresa asesorará a la misma en materia de su competencia, organizará la formación de la plantilla y demás temas.

2.2.3.2.- SERVICIOS MÉDICOS.

La empresa constructora dispondrá de un servicio médico de empresa propio o mancomunado. Este servicio médico, será el encargado de velar por las condiciones higiénicas que debe reunir el centro de trabajo, tales como:

- Condiciones ambientales higiénicas de la obra.
- Higiene del personal de la obra mediante reconocimientos previos, vigilancia de salud, bajas y altas durante la obra.
- Asesoramiento y colaboración en temas de higiene y en la formación de socorristas y aplicación de primeros auxilios.

2.2.3.3.- INSTALACIONES MÉDICAS

En la obra existirá al menos un botiquín de urgencias, dicho botiquín estará señalizado de forma adecuada. Su contenido será lo dispuesto en la normativa vigente y se revisará periódicamente reponiendo lo consumido.

2.2.3.4.- VIGILANTE DE SEGURIDAD Y COMITÉ DE SEGURIDAD E HIGIENE.

Se deberá nombrar un vigilante de seguridad de acuerdo con lo previsto en la Ordenanza General de Seguridad -Art. 9-.

Será el miembro del Comité de seguridad, que delegado por el mismo, vigile de forma permanente el cumplimiento de las medidas de seguridad e higiene tomadas en la obra.

Este informará al comité de las anomalías observadas y será la persona encargada de hacer cumplir la normativa de seguridad estipulada en la obra.

La categoría del vigilante será al menos de Oficial y tendrá tres años de antigüedad en la empresa, siendo por lo tanto trabajador fijo de plantilla.

Se constituirá el comité cuando el número de trabajadores supere el previsto en la Ordenanza Laboral de construcción, o en su caso lo que disponga el convenio



colectivo provincial. Estará formado por un técnico cualificado en materia de seguridad e higiene, que representará a la dirección de la empresa, y dos trabajadores pertenecientes a las categorías profesionales u oficios que más intervengan a lo largo del desarrollo de la obra, y un vigilante de seguridad, elegido por sus conocimientos y competencia profesional en materia de seguridad e higiene.

Las funciones de este comité serán las estipuladas en el art. 8º de la Ordenanza general de seguridad e higiene en el trabajo y con arreglo a esta obra se hace específica incidencia en lo siguiente:

- Reunión obligatoria al menos una vez al mes.
- Se encargará del control y vigilancia de las normas de seguridad e higiene estipuladas con arreglo al presente estudio.
- Como consecuencia inmediata de lo anteriormente expuesto, comunicará sin dilación al Jefe de Obra las anomalías observadas en esta materia.

En cualquier caso, tanto el Vigilante de Seguridad como el Comité velarán y serán responsables de la seguridad en la obra, haciendo que se cumpla lo estipulado en esta materia y poniendo en conocimiento de la Dirección Facultativa cualquier anomalía o incumplimiento.

2.2.4.- INSTALACIONES PROVISIONALES DE HIGIENE Y SEGURIDAD

2.2.4.1- COMEDORES.

Para cubrir las necesidades provisionales de esta obra, se dispondrá de un barracón de m^2 , una parte del cual se destinará a comedor. Estos recintos deberán disponer de iluminación natural y artificial adecuada, ventilación suficiente, y estará dotado de mesas y asientos para el personal, pila para lavar la vajilla, agua potable, calienta-comidas y cubo con tapa para depositar los desperdicios.

2.2.4.2.- VESTUARIOS.

Otra parte del barracón se dispondrá para este menester, provisto de los siguientes elementos:

- Taquillas con cerradura. (En función al número de operarios)
- Asientos suficientes.

2.2.4.3.- ASEOS

Se ubicarán en el mismo local que los vestuarios y solo se dotará, hasta la ejecución de las instalaciones definitivas de lo siguiente:



- 1 Inodoro ubicado en cabina de 1,20 x 2,30 m.
- 1 Lavabo con espejo y jabón.
- 1 Ducha individual con agua fría y caliente.
- Perchas en número suficiente.

2.2.5.- PREVISIONES DEL CONSTRUCTOR

2.2.5.1.- PREVISIONES TÉCNICAS.

Si bien el presente proyecto de seguridad es de obligado cumplimiento, el contratista podrá modificar el mismo de acuerdo con su organización de la obra, siempre que sus previsiones técnicas supongan un incremento de la seguridad e higiene.

Para ello, está obligado a redactar un Plan de seguridad e higiene, adaptando este proyecto a sus medios. Dicho plan deberá ser autorizado por la dirección técnica correspondiente.

2.2.5.2.- PREVISIONES ECONÓMICAS

Los cambios que introduzca en contratista o constructor en el presente proyecto de seguridad, tanto en los medios como equipos de protección y sean aprobados por la dirección facultativa, se presupuestarán, previa la aceptación de los precios correspondientes, sobre las mediciones reales de obra, siempre que no impliquen variación del importe total del presupuesto del Proyecto de seguridad.

2.2.5.3.- CERTIFICACIONES:

Las certificaciones del presupuesto de seguridad, se abonarán conjuntamente y como certificaciones complementarias a las certificaciones de obra, todo de acuerdo con el contrato de obra y siendo responsable la dirección facultativa de las liquidaciones hasta su saldo final.

2.2.5.4.- PREVISIONES EN LA IMPLANTACIÓN DE LOS MEDIOS DE SEGURIDAD:

El montaje, desmontaje y mantenimiento de los sistemas de seguridad, especialmente aquellos que ofrezcan algún peligro, deberá ejecutarse con las máximas medidas de seguridad, a fin de evitar posibles accidentes.

Arquitecto Tec. Mcpal.
Fdo. Tomás López Alejandro



ANEJO N° 4

ESTUDIO DE GESTIÓN DE RESIDUOS



ÍNDICE:

1. MEMORIA

- 1.1. IDENTIFICACIÓN DE LOS RESIDUOS A GENERAR.
- 1.2. ESTIMACIÓN DE LA CANTIDAD DE CADA TIPO DE RESIDUO QUE SE GENERARÁ EN LA OBRA.
- 1.3. MEDIDAS DE SEGREGACIÓN "IN SITU" PREVISTAS.
- 1.4. PREVISIÓN DE OPERACIONES DE REUTILIZACIÓN EN LA MISMA OBRA O EN EMPLAZAMIENTOS EXTERNOS.
- 1.5. PREVISIÓN DE OPERACIONES DE VALORIZACIÓN "IN SITU" DE LOS RESIDUOS GENERADOS.
- 1.6. DESTINO PREVISTO PARA LOS RESIDUOS NO REUTILIZABLES NI VALORIZABLES "IN SITU".

2. PLIEGO DE CONDICIONES

3. PRESUPUESTO

4. PLANOS



1. MEMORIA

Proyecto:

Acondicionamiento de los espacios anexos a los paseos peatonales con carril bici.

Emplazamiento:

Carretera del Lomo (GC-300) / Carretera GC-20 / Carretera El Pino, T.M. ARUCAS

Promotor:

Excelentísimo Ayuntamiento de Arucas

Autor del proyecto:

Tomás López Alejandro

P.E.M. de la obra:

181.767,80 €

Técnico/a redactor/a del Estudio:

Tomás López Alejandro

Titulación:

Arquitecto Técnico Municipal

El Presente Estudio de Gestión de Residuos de Construcción se redacta en base al Proyecto de la obra de acuerdo con el RD 105/2008 por el que se regula la producción y gestión de los residuos de la construcción y demolición.

Este Estudio realiza una estimación de los residuos que se prevé que se producirán en los trabajos directamente relacionados con la obra y habrá de servir de base para la redacción del correspondiente Plan de Gestión de Residuos por parte del Constructor. En dicho Plan se desarrollarán y complementarán las previsiones contenidas en este documento en función de los proveedores concretos y su propio sistema de ejecución de la obra.

1.1.- Identificación de los residuos a generar.

Estimación de los residuos de construcción que se generarán en la obra, codificados con arreglo a la lista europea de residuos publicada por Orden MAM/304/2002, de 8 de febrero (corrección de errores de la Orden MAM/304 2002, de 12 de marzo), por la que se publican las operaciones de valorización y eliminación de residuos y la lista europea de residuos.

Descripción según Capítulos del Anejo II de la ORDEN MAM/304/2002	Cód. LER.	
---	-----------	--

A.1.: RC Nivel I

1. Tierras y pétreos de la excavación		
Tierra y piedras distintas de las especificadas en el código 17 05 03	17 05 04	<input type="checkbox"/>
Lodos de drenaje distintos de los especificados en el código 17 05 05	17 05 06	<input type="checkbox"/>

A.2.: RC Nivel II

RC: Naturaleza no pétreo		
1. Asfalto		



Mezclas bituminosas distintas a las del código 17 03 01	17 03 02	
2. Madera		
Madera	17 02 01	
3. Metales (incluidas sus aleaciones)		
Cobre, bronce, latón	17 04 01	
Aluminio	17 04 02	
Plomo	17 04 03	
Zinc	17 04 04	
Hierro y acero	17 04 05	
Estaño	17 04 06	
Metales mezclados	17 04 07	
Cables distintos de los especificados en el código 17 04 10	17 04 11	

Descripción según Capítulos del Anejo II de la ORDEN MAM/304/2002	Cód. LER.	
---	-----------	--

4. Papel		
Papel	20 01 01	
5. Plástico		
Plástico	17 02 03	
6. Vidrio		
Vidrio	17 02 02	
7. Yeso		
Materiales de construcción a partir de yeso distintos de los 17 08 01	17 08 02	

RC: Naturaleza pétreo

1. Arena, grava y otros áridos		
Residuos de grava y rocas trituradas distintos de los mencionados en el código 01 04 07	01 04 08	
Residuos de arena y arcilla	01 04 09	
2. Hormigón		
Hormigón	17 01 01	
Mezcla de hormigón, ladrillos, tejas y materiales cerámicos distinta del código 17 01 06	17 01 07	
3. Ladrillos, azulejos y otros cerámicos		
Ladrillos	17 01 02	
Tejas y materiales cerámicos	17 01 03	
Mezcla de hormigón, ladrillos, tejas y materiales cerámicos distinta del código 17 01 06	17 01 07	
4. Piedra		
RC mezclados distintos de los códigos 17 09 01, 02 y 03	17 09 04	

RC: Potencialmente peligrosos y otros

1. Basuras		
Residuos biodegradables	20 02 01	
Mezclas de residuos municipales	20 03 01	
2. Potencialmente peligrosos y otros		
Mezcla de hormigón, ladrillos, tejas y materiales cerámicos con sustancias peligrosas (SP)	17 01 06	
Vidrio, plástico y madera con sustancias peligrosas o contaminadas por ellas	17 02 04	
Mezclas Bituminosas que contienen alquitrán de hulla	17 03 01	
Alquitrán de hulla y productos alquitranados	17 03 03	
Residuos metálicos contaminados con sustancias peligrosas	17 04 09	
Cables que contienen hidrocarburos, alquitrán de hulla y otras SP	17 04 10	
Materiales de aislamiento que contienen amianto	17 06 01	
Materiales de construcción que contienen amianto	17 06 05	
Materiales de construcción a partir de yeso contaminados con SP	17 08 01	
Materiales de aislamiento distintos de los 17 06 01 y 17 06 03	17 06 04	
Tierras y piedras que contienen sustancias peligrosas	17 05 03	
Lodos de drenaje que contienen sustancias peligrosas	17 05 05	
Absorbentes contaminados (trapos...)	15 02 02	
Aceites usados (minerales no clorados de motor..)	13 02 05	



Filtros de aceite	16 01 07	
Tubos fluorescentes	20 01 21	
Pilas alcalinas y salinas	16 06 04	
Pilas botón	16 06 03	
Envases vacíos de metal contaminados	15 01 10	
Envases vacíos de plástico contaminados	15 01 10	
Sobrantes de pintura	08 01 11	
Sobrantes de disolventes no halogenados	14 06 03	
Sobrantes de barnices	08 01 11	
Sobrantes de desencofrantes	07 07 01	
Aerosoles vacíos	15 01 11	
Baterías de plomo	16 06 01	
Hidrocarburos con agua	13 07 03	
RC mezclados distintos de los códigos 17 09 01, 02 y 03	17 09 04	█

1.2.- Estimación de la cantidad de cada tipo de residuo que se generará en la obra, en toneladas y metros cúbicos.

En ausencia de datos más contrastados, pueden manejarse parámetros estimativos con fines estadísticos de 20 cm de altura de mezcla de residuos del NIVEL por m² construido con una densidad tipo del orden de 1,5 T / m³ a 0,5 T / m³.

S m ² superficie construida	V m ³ volumen residuos (S x 0,2)	d densidad tipo entre 1,5 y 0,5 T / m ³	T toneladas de residuo (v x d)
1.743,01 m ²	1.743,01 X 0,20=348,60 m ³	1,5 T / m ³	348,60 x 1= 522,90 T

Una vez se obtiene el dato global de T de RC por m² construido y según (Plan Nacional de RCD 2001-2006), utilizando la composición en peso de los RC que van a sus vertederos, se podría estimar el peso por tipología de residuos.

Se estima que el total porcentaje de residuos de NIVEL 2 es igual al 10,00 %, lo que queda de % sería de residuos de NIVEL 1, lo que es igual al 90,00 %. Esto sería 522,90 x 0,90 = 470,61 T

Evaluación teórica del peso por tipología de RC	% en peso	T Toneladas de cada tipo de RC (T total x %)
RC: Naturaleza no pétreo		
1. Asfalto	15 x 0,1 %	522,90 T x 0.015 = 7,85
2. Madera	7,5 x 0,1 %	522,90 T x 0.0075 = 3,92
3. Metales	7,5 x 0,1 %	522,90 T x 0.0075 = 3,92
4. Papel	5 x 0,1 %	522,90 T x 0.005 = 2,61
5. Plástico	2,5 x 0,1 %	522,90 T x 0.0025 = 1,31
6. Vidrio	2,5 x 0,1 %	522,90 T x 0.0025 = 1,31
7. Yeso		
Total estimación (t)	40 x 0,1 = 4%	20,92 T
RC: Naturaleza pétreo		
1. Arena, grava y otros áridos		
2. Hormigón		
3. Ladrillos, azulejos y otros cerámicos	55 x 0,1 %	522,90 T x 0.055 = 28,76
4. Piedra		



Total estimación (t)	55 x 0,1 = 5,5%	28,76 T
RC: Potencialmente peligrosos y otros		
1. Basura		
2. Potencialmente peligrosos y otros	5 x 0,1 %	522,90 T x 0.005 = 2,61
Total estimación (t)	5 x 0,1 = 0,5 %	2,61 T
Total estimación (t) de residuos de NIVEL 2	100,00 x 0,10 = 10%	522,90 T x 0.1 = 52,29 T

Total porcentaje de residuos de NIVEL 2 igual a 10,00 %, lo que queda de % sería de residuos de NIVEL 1, lo que es igual al 90,00 %. Esto sería $522,90 \times 0,90 = 470,61 T$

Estimación del volumen de los RC según el peso evaluado:

Con los datos obtenidos de la tabla anterior (toneladas de cada tipo de RC), dividiendo por la densidad de cada tipo de residuo, obtendremos el volumen en m^3 de cada uno de ellos.

1.3.- Medidas de segregación "in situ" previstas (clasificación / selección).

<input type="checkbox"/>	Eliminación previa de elementos desmontables y / o peligrosos
<input type="checkbox"/>	Derribo separativo/ segregación en obra nueva (ej. pétreos, madera, metales, plásticos + cartón + envases, orgánicos, peligrosos)
<input type="checkbox"/>	Derribo integral o recogida de escombros en obra nueva "todo mezclado", y posterior tratamiento en planta

1.4.- Previsión de operaciones de reutilización en la misma obra o en emplazamientos externos (en este caso de identificará el destino previsto).

Operación prevista	Destino previsto inicialmente	
No se prevé operación de reutilización alguna		
<input type="checkbox"/>	Reutilización de tierras procedentes de la excavación	Propia obra
<input type="checkbox"/>	Reutilización de residuos minerales o pétreos en áridos reciclados o en urbanización	Propia obra
<input type="checkbox"/>	Reutilización de materiales cerámicos	
<input type="checkbox"/>	Reutilización de materiales no pétreos: madera, vidrio...	
<input type="checkbox"/>	Reutilización de materiales metálicos	
<input type="checkbox"/>	Otros (indicar)	

1.5.- Previsión de operaciones de valorización "in situ" de los residuos generados.

<input type="checkbox"/>	No se prevé operación alguna de valorización "in situ"
<input type="checkbox"/>	Utilización principal como combustible o como otro medio de generar energía
<input type="checkbox"/>	Recuperación o regeneración de disolventes
<input type="checkbox"/>	Reciclado o recuperación de sustancias orgánicas que utilizan no disolventes
<input type="checkbox"/>	Reciclado y recuperación de metales o compuestos metálicos
<input type="checkbox"/>	Reciclado o recuperación de otras materias inorgánicas
<input type="checkbox"/>	Regeneración de ácidos y bases
<input type="checkbox"/>	Tratamiento de suelos, para una mejora ecológica de los mismos.
<input type="checkbox"/>	Acumulación de residuos para su tratamiento según el Anexo II.B de la Decisión Comisión 96/350/CE.
<input type="checkbox"/>	Otros (indicar)



1.6.- Destino previsto para los residuos no reutilizables ni valorables "in situ" (indicando características de cada tipo).

Material según Capítulos del Anejo II de la O. MAM/304/2002 Tratamiento Destino

A.1.: RC Nivel I

1. Tierras y pétreos de la excavación		
Tierra y piedras distintas de las especificadas en el código 17 05 03		Restauración / Vertedero
Lodos de drenaje distintos de los especificados en el código 17 05 05		Restauración / Vertedero

A.2.: RC Nivel II

RC: Naturaleza no pétreo

1. Asfalto		
Mezclas bituminosas distintas a las del código 17 03 01	Reciclado	Planta de Reciclaje RC
2. Madera		
Madera	Reciclado	Gestor autorizado RNP
3. Metales (incluidas sus aleaciones)		
Cobre, bronce, latón	Reciclado	Gestor autorizado RNP
Aluminio	Reciclado	
Plomo	Reciclado	
Zinc	Reciclado	
Hierro y acero	Reciclado	
Estaño	Reciclado	
Metales mezclados	Reciclado	
Cables distintos de los especificados en el código 17 04 10	Reciclado	
4. Papel		
Papel	Reciclado	Gestor autorizado RNP
5. Plástico		
Plástico	Reciclado	Gestor autorizado RNP
6. Vidrio		
Vidrio	Reciclado	Gestor autorizado RNP
7. Yeso		
Yeso	Reciclado	Gestor autorizado RNP

RC: Naturaleza pétreo

1. Arena, grava y otros áridos		
Residuos de grava y rocas trituradas distintos de los mencionados en el código 01 04 07	Reciclado	Planta de Reciclaje RC
Residuos de arena y arcilla	Reciclado	Planta de Reciclaje RC
2. Hormigón		
Hormigón	Reciclado	Planta de Reciclaje RC
Mezcla de hormigón, ladrillos, tejas y materiales cerámicos distinta del código 17 01 06	Reciclado	
3. Ladrillos, azulejos y otros cerámicos		
Ladrillos	Reciclado	Planta de Reciclaje RC
Tejas y Materiales Cerámicos	Reciclado	
Mezcla de hormigón, ladrillos, tejas y materiales cerámicos distinta del código 17 01 06	Reciclado	
4. Piedra		
RC mezclados distintos de los códigos 17 09 01, 17 09 02 y 17 09 03	Reciclado	Planta de Reciclaje RC

Material según Capítulos del Anejo II de la O. MAM/304/2002 Tratamiento Destino

RC: Potencialmente peligrosos y otros

1. Basuras		
-------------------	--	--



Residuos biodegradables	Reciclado / Vertedero	Planta RSU
Mezclas de residuos municipales	Reciclado / Vertedero	Planta RSU
2. Potencialmente peligrosos y otros		
Mezcla de hormigón, ladrillos, tejas y materiales cerámicos con sustancias peligrosas (SP)	Depósito Seguridad	Gestor autorizado RP
Madera, vidrio o plástico con sustancias peligrosas o contaminadas por ellas	Tratamiento Fco-Qco	
Mezclas bituminosas que contienen alquitrán de hulla	Tratamiento / Depósito	
Alquitrán de hulla y productos alquitranados	Tratamiento / Depósito	
Residuos metálicos contaminados con sustancias peligrosas	Depósito Seguridad	
Cables que contienen hidrocarburos, alquitrán de hulla y otras SP	Depósito Seguridad	
Materiales de aislamiento que contienen amianto	Depósito Seguridad	
Otros materiales de aislamiento que contienen sustancias peligrosas	Depósito Seguridad	
Materiales de construcción que contienen amianto	Depósito Seguridad	
Materiales de construcción a partir de yeso contaminados con SP	Depósito Seguridad	
Residuos de construcción que contienen mercurio	Depósito Seguridad	Gestor autorizado RP
Residuos de construcción que contienen PCB	Depósito Seguridad	
Otros residuos de construcción que contienen SP	Depósito Seguridad	
Materiales de aislamiento distintos de los 17 06 01 y 17 06 03	Reciclado	Gestor autorizado RNP
Tierras y piedras que contienen sustancias peligrosas	Tratamiento / Depósito	Gestor autorizado RP
Lodos de drenaje que contienen sustancias peligrosas	Tratamiento / Depósito	
Balasto de vías férreas que contienen sustancias peligrosas	Tratamiento / Depósito	
Absorbentes contaminados (trapos...)	Tratamiento / Depósito	
Aceites usados (minerales no clorados de motor...)	Tratamiento / Depósito	
Filtros de aceite	Tratamiento / Depósito	
Tubos fluorescentes	Tratamiento / Depósito	
Pilas alcalinas y salinas y pilas botón	Tratamiento / Depósito	
Pilas botón	Tratamiento / Depósito	
Envases vacíos de metal contaminados	Tratamiento / Depósito	
Envases vacíos de plástico contaminados	Tratamiento / Depósito	
Sobrantes de pintura	Tratamiento / Depósito	
Sobrantes de disolventes no halogenados	Tratamiento / Depósito	
Sobrantes de barnices	Tratamiento / Depósito	
Sobrantes de desencofrantes	Tratamiento / Depósito	
Aerosoles vacíos	Tratamiento / Depósito	
Baterías de plomo	Tratamiento / Depósito	
Hidrocarburos con agua	Tratamiento / Depósito	
RC mezclados distintos de los códigos 17 09 01, 17 09 02 y 17 09 03	Tratamiento / Depósito	Gestor autorizado RNP

2. PLIEGO DE CONDICIONES

Obligaciones de los agentes intervinientes

- Además de las obligaciones previstas en la normativa aplicable, la persona física o jurídica que ejecute la obra estará obligada a presentar a la propiedad de la misma un plan que refleje como llevará a cabo las obligaciones que le incumban en relación con los residuos de construcción y demolición que se vayan a producir en la obra. El plan, una vez aprobado por la dirección facultativa y aceptado por la propiedad, pasará a formar parte de los documentos contractuales de la obra.

- El poseedor de residuos de construcción y demolición (contratista), cuando no proceda a gestionarlos por sí mismo, y sin perjuicio de los requerimientos del proyecto aprobado, estará obligado a entregarlos a un gestor de residuos o a participar en un acuerdo voluntario o convenio de colaboración para su gestión. Los residuos de construcción y demolición se destinarán preferentemente, y por este orden, a operaciones de reutilización, reciclado o a otras formas de valorización y en última instancia a depósito en vertedero.

- El productor de residuos (el promotor) habrá de obtener del poseedor (contratista) la documentación acreditativa de que los residuos de construcción y demolición producidos en la obra han sido gestionados en la misma o entregados a una instalación de valorización o de eliminación para su tratamiento por gestor de residuos autorizados, en los términos regulados en la normativa y, especialmente, en el plan o en sus modificaciones. Esta documentación será conservada durante cinco años.

- En las obras de edificación sujetas a licencia urbanística la legislación autonómica podrá imponer al promotor (productor de residuos) la obligación de constituir una fianza, o garantía financiera equivalente,



que asegure el cumplimiento de los requisitos establecidos en dicha licencia en relación con los residuos de construcción y demolición de la obra, cuyo importe se basará en el capítulo específico de gestión de residuos del presupuesto de la obra.

Prescripciones en relación con el almacenamiento, manejo y, en su caso, otras operaciones de gestión de los residuos de construcción en obra.

- El depósito temporal de los escombros, se realizará bien en sacos industriales iguales o inferiores a 1 metro cúbico, contenedores metálicos específicos con la ubicación y condicionado que establezcan las ordenanzas municipales. Dicho depósito en acopios, también deberá estar en lugares debidamente señalizados y segregados del resto de residuos.

- El depósito temporal para RC valorizables (maderas, plásticos, chatarra,...), que se realice en contenedores o en acopios, se deberá señalar y segregar del resto de residuos de un modo adecuado.

- Los contenedores o envases que almacenen residuos deberán señalizarse correctamente, indicando el tipo de residuo, la peligrosidad y los datos del poseedor. Dichos contenedores deberán estar pintados en colores que destaquen y contar con una banda de material reflectante. En los mismos deberá figurar, en forma visible y legible, la siguiente información del titular del contenedor: razón social, CIF, teléfono y número de inscripción en el Registro de Transportistas de Residuos.

- El responsable de la obra a la que presta servicio el contenedor adoptará las medidas necesarias para evitar el depósito de residuos ajenos a la misma.

Los contenedores permanecerán cerrados o cubiertos, al menos, fuera del horario de trabajo, para evitar el depósito de residuos ajenos a las obras a la que prestan servicio.

- En el equipo de obra se deberán establecer los medios humanos, técnicos y procedimientos de separación que se dedicarán a cada tipo de RC.

- Se deberán atender los criterios municipales establecidos (ordenanzas, condicionados de la licencia de obras), especialmente si obligan a la separación en origen de determinadas materias objeto de reciclaje o deposición.

En este último caso se deberá asegurar por parte del contratista realizar una evaluación económica de las condiciones en las que es viable esta operación.

Y también, considerar las posibilidades reales de llevarla a cabo: que la obra o construcción lo permita y que se disponga de plantas de reciclaje / gestores adecuados.

- Se deberá asegurar en la contratación de la gestión de los RC, que el destino final (Planta de Reciclaje, Vertedero, Cantera, Incineradora, Centro de Reciclaje de Plásticos / Madera) son centros con la autorización autonómica de la Consejería de Medio Ambiente.

Se deberá contratar sólo transportistas o gestores autorizados por dicha Consejería, e inscritos en los registros correspondientes.

Se realizará un estricto control documental, de modo que los transportistas y gestores de RC deberán aportar los vales de cada retirada y entrega en destino final.

Para aquellos RC (tierras, pétreos...) que sean reutilizados en otras obras o proyectos de restauración, se deberá aportar evidencia documental del destino final.

- La gestión (tanto documental como operativa) de los residuos peligrosos que se hallen en una obra de derribo o se generen en una obra de nueva planta se regirá conforme a la legislación nacional vigente (Ley 10/1998, Real Decreto 833/88, R.D. 952/1997 y Orden MAM/304/2002), la legislación autonómica (Ley 5/2003, Decreto 4/1991...) y los requisitos de las ordenanzas locales. Asimismo los residuos de carácter urbano generados en las obras (restos de comidas, envases, lodos de fosas sépticas...), serán gestionados acorde con los preceptos marcados por la legislación y autoridad municipales.

- Para el caso de los residuos con amianto, se seguirán los pasos marcados por la Orden MAM/304/2002, de 8 de febrero, por la que se publican las operaciones de valorización y eliminación de residuos y la lista europea de residuos. Anexo II. Lista de Residuos. Punto 17 06 05* (6), para considerar dichos residuos como peligrosos o como no peligrosos.

En cualquier caso, siempre se cumplirán los preceptos dictados por el Real Decreto 108/1991, de 1 de febrero, sobre la prevención y reducción de la contaminación del medio ambiente producida por el amianto. Art. 7., así como la legislación laboral de aplicación.

- Los restos de lavado de canaletas / cubas de hormigón, serán tratados como residuos "escombros".

- Se evitará en todo momento la contaminación con productos tóxicos o peligrosos de los plásticos y restos de madera para su adecuada segregación, así como la contaminación de los acopios o contenedores de escombros con componentes peligrosos.



- Las tierras superficiales que puedan tener un uso posterior para jardinería o recuperación de suelos degradados, será retirada y almacenada durante el menor tiempo posible, en caballones de altura no superior a 2 metros.

Se evitará la humedad excesiva, la manipulación, y la contaminación con otros materiales.

- Según requiere la normativa, se prohíbe el depósito en vertedero de residuos de construcción y demolición que no hayan sido sometidos a alguna operación de tratamiento previo.

- El poseedor de los residuos estará obligado, mientras se encuentren en su poder, a mantenerlos en condiciones adecuadas de higiene y seguridad, así como a evitar la mezcla de fracciones ya seleccionadas que impida o dificulte su posterior valorización o eliminación.

- Se debe asegurar en la contratación de la gestión de los residuos, que el destino final o el intermedio son centros con la autorización autonómica del organismo competente en la materia. Se debe contratar sólo transportistas o gestores autorizados por dichos organismos e inscritos en los registros correspondientes.

Documentación

- La entrega de residuos de construcción y demolición a un gestor por parte del poseedor habrá de constar en documento fehaciente, en el que figure, al menos la identificación del poseedor, del productor, la obra de procedencia y, en su caso, el número de licencia de la obra, la cantidad, expresada en toneladas o metros cúbicos, o en ambas unidades cuando sea posible, el tipo de residuo entregado, codificado con arreglo a la lista europea de residuos publicada por orden MAM/304/202, de 8 de febrero y la corrección de errores de la Orden MAM/304 2002, de 12 de marzo y la identificación del gestor de las operaciones de destino.

- El poseedor de los residuos estará obligado a entregar al productor los certificados y demás documentación acreditativa de la gestión de los residuos a que se hace referencia en el Real Decreto 105/2008 que regula la producción y gestión de los residuos de construcción y de demolición.

- El poseedor de residuos dispondrá de documentos de aceptación de los residuos realizados por el gestor al que se le vaya a entregar el residuo.

- El gestor de residuos debe extender al poseedor un certificado acreditativo de la gestión de los residuos recibidos, especificando la identificación del poseedor y del productor, la obra de procedencia y, en su caso, el número de licencia de la obra, la cantidad, expresada en toneladas o metros cúbicos, o en ambas unidades cuando sea posible, el tipo de residuo entregado, codificado con arreglo a la lista europea de residuos publicada por orden MAM/304/202, de 8 de febrero y la corrección de errores de la Orden MAM/304 2002, de 12 de marzo y la identificación del gestor de las operaciones de destino.

- Cuando el gestor al que el poseedor entregue los residuos de construcción y demolición efectúe únicamente operaciones de recogida, almacenamiento, transferencia o transporte, en el documento de entrega deberá figurar también el gestor de valorización o de eliminación ulterior al que se destinan los residuos.

- Según exige la normativa, para el traslado de residuos peligrosos se deberá remitir notificación al órgano competente de la comunidad autónoma en materia medioambiental con al menos diez días de antelación a la fecha de traslado. Si el traslado de los residuos afecta a más de una provincia, dicha notificación se realizará al Ministerio de Medio Ambiente.

- Para el transporte de los residuos peligrosos se completará el Documento de Control y Seguimiento. Este documento se encuentra en el órgano competente en materia medioambiental de la comunidad autónoma.

- El poseedor de residuos facilitará al productor acreditación fehaciente y documental que deje constancia del destino final de los residuos reutilizados. Para ello se entregará certificado con documentación gráfica.

Normativa

- Ley 10/1998, de Residuos.
- Plan Nacional de Residuos de Construcción y Demolición 2001-2006: Resolución de 14 de junio de 2001, de la Secretaría General de Medio Ambiente, (PNRCD) por la que se dispone la publicación del Acuerdo de Consejo de Ministros, de 1 de junio de 2001, por el que se aprueba el plan.
- Orden MAM/304/2002, Ministerio de Medio Ambiente, de 8 de febrero, por la que se publican las Operaciones de Valoración, la eliminación de residuos y la Lista Europea de Residuos (LER). [Corrección de errores de la Orden MAM/304 2002, de 12 de marzo.]
- Real Decreto 105/2008, de 1 de febrero, por el que se regula la producción y gestión de residuos de construcción y demolición.



- Real Decreto 833/1988, de 20 de julio por el que se aprueba el Reglamento para la ejecución de la Ley 20/1986, básica de residuos tóxicos y peligrosos.
- Real Decreto 952/1997, que modifica el Reglamento para la ejecución de la Ley 20/1986, básica de residuos tóxicos y peligrosos, aprobado mediante Real Decreto 833/1988.
- Real Decreto 1481/2001, de 27 de diciembre, por el que se regula la eliminación de residuos mediante depósito en vertedero.

3. PRESUPUESTO

Valoración del coste previsto de la gestión correcta de los residuos de construcción, coste que forma parte del presupuesto del proyecto. Estos precios incluyen selección y separación de los residuos en obra, contenedores según tipos de residuos para almacenaje en obra y transporte especializado si fuese necesario.

ESTIMACIÓN DEL COSTE DE TRATAMIENTO DE LOS RC			
Tipología RC	Estimación (T)*	Precio gestión en: Planta/ Vertedero / Cantera / Gestor (€/T)	Importe (€)
A.1.: RC Nivel I			
Tierras y pétreos de la excavación	470,61 T	1,00 €/T	470,61 €
A.2.: RC Nivel II			
RC Naturaleza no pétreo	20,92 T	8,00 €/T	167,36 €
RC Naturaleza pétreo	28,76 T	5,00 €/T	143,80 €
RC: Potencialmente peligrosos	2,61 T	20,00 €/T	52,20 €
TOTAL			833,97 €

4. PLANOS

Planos de las instalaciones previstas para el almacenamiento, manejo y, en su caso, otras operaciones de gestión de los residuos de construcción y demolición en la obra, serán los mismos planos del proyecto, planos que posteriormente podrán ser objeto de adaptación a las características particulares de la obra y sus sistemas de ejecución, siempre con el acuerdo de la dirección facultativa de la obra.

En Arucas, a Noviembre de 2012

Fdo: Tomás López Alejandro

Arquitecto Técnico Municipal



EXCMO. AYTO. DE ARUCAS
CONCEJALÍA DE PLANES DE INVERSIÓN
E INFRAESTRUCTURAS

PLIEGO DE PRESCRIPCIONES TÉCNICAS PARTICULARES

ANEJO N° 5

PLIEGO DE CONDICIONES TÉCNICAS PARTICULARES



5.2.-	OBJETOS ENCONTRADOS.	17
5.3.-	EVITACIÓN DE CONTAMINACIONES.....	18
5.4.-	PERMISOS Y LICENCIAS.	18
6.-	MEDICIÓN Y ABONO.....	18
6.1.-	MEDICIÓN DE LAS OBRAS.....	18
6.2.-	RELACIONES VALORADAS, CERTIFICACIONES Y ABONO.....	18
6.3.-	ANUALIDADES.	18
6.4.-	MEJORAS PROPUESTAS POR EL CONTRATISTA.....	19
6.5.-	PRECIOS UNITARIOS.....	19
6.6.-	ABONO A CUENTA DE MATERIALES ACOPIADOS, EQUIPO E INSTALACIONES..	19
6.7.-	NUEVOS PRECIOS.....	19
6.8.-	REVISIÓN DE PRECIOS.	19
7.-	CONDICIONES DE LAS UNIDADES DE OBRA.....	19
7.1.-	CONDICIONES GENERALES.	19
7.2.-	DEMOLICIONES.....	19
7.3.-	FRESADO.	20
7.4.-	EXCAVACIÓN EN ZANJAS Y POZOS.....	20
7.4.1.-	MEDICIÓN Y ABONO.....	20
7.5.-	RELLENOS LOCALIZADOS.....	20
7.5.1.-	MEDICIÓN Y ABONO.....	20
7.6.-	ZAHORRAS ARTIFICIALES.....	21
7.6.1.-	MEDICIÓN Y ABONO.....	21
7.7.-	RIEGOS DE IMPRIMACIÓN.....	21
7.7.1	MEDICIÓN Y ABONO.....	22
7.8.-	RIEGOS DE ADHERENCIA.....	22
7.8.1.-	MEDICIÓN Y ABONO.....	22
7.9.-	MEZCLAS BITUMINOSAS EN CALIENTE TIPO HORMIGÓN BITUMINOSO.....	22
7.09.1.-	MEDICIÓN Y ABONO.....	23
7.10.-	HORMIGONES.....	24
7.10.1.-	MEDICIÓN Y ABONO.....	25
7.11.-	ENCOFRADOS.....	25
7.11.1.-	MEDICIÓN Y ABONO.....	26
7.12.-	MARCAS VIALES.....	26
7.12.1.-	MEDICIÓN Y ABONO.....	26
7.13.-	BARRERAS DE SEGURIDAD METÁLICAS.....	26
7.13.1.-	CIMENTACIÓN.....	27
7.13.2.-	CIMENTACIÓN.....	28
7.14.-	BORDILLOS.....	28
7.14.1.-	MEDICIÓN Y ABONO.....	28
7.15.-	PAVIMENTO DE ACERAS.....	29



EXCMO. AYTO. DE ARUCAS
CONCEJALÍA DE PLANES DE INVERSIÓN
E INFRAESTRUCTURAS

PLIEGO DE PRESCRIPCIONES TÉCNICAS PARTICULARES

7.15.1.- CONDICIONES GENERALES.....	29
7.15.2.- CONDICIONES DEL PROCESO DE EJECUCIÓN.....	29
7.15.3.- CRITERIOS DE MEDICIÓN Y ABONO.....	29



PLIEGO DE CONDICIONES PARTICULARES QUE REGIRÁN EN LA EJECUCIÓN DE LAS OBRAS DE RECONSTRUCCIÓN DE MURO EN LA CALLE AVDA. DOS DE MAYO, DESDE EL FINAL DEL MURO RECONSTRUIDO HASTA EL FINAL DE LA PARCELA 200, EN EL BARRIO DE SANTIDAD. TÉRMINO MUNICIPAL DE ARUCAS.

1.- ANTECEDENTES GENERALES.

1.1.- Definición.

El presente Pliego de Prescripciones Técnicas Particulares constituye el conjunto de instrucciones, normas y especificaciones que, juntamente con las establecidas en el Pliego de Prescripciones Técnicas Generales para Obras de Carreteras y Puentes (PG-3/75) y lo señalado en los planos, definen todos los requisitos técnicos de las obras que integran el proyecto.

1.2.- Disposiciones de aplicación.

Con carácter general, además de lo establecido particularmente en el presente Pliego, se atenderá a las prescripciones contenidas en las Leyes, Instrucciones, Normas, Reglamentos, Pliegos y Recomendaciones que a continuación se relaciona:

- Decreto 3854/1970, de 31 de diciembre, por el que se aprueba el Pliego de Cláusulas Administrativas Generales para la Contratación de Obras del Estado (en los sucesivo PCAG).
- Ley 30/07, de 30 de Octubre, de Contratos del Sector Público (LCSP).
- Artículos desde el 253 al 260 del Real Decreto Legislativo 2/2000, de 16 de junio, por el que se aprueba el Texto Refundido de la Ley de Contratos de las Administraciones Públicas, de conformidad con la disposición Derogatoria de la LCSP.
- Decreto Legislativo 1/2000, de 8 de mayo, por el que se aprueba el Texto Refundido de las Leyes de Ordenación del Territorio de Canarias y de Espacios Naturales de Canarias.
- R.D. 105/2008, de 1 de Febrero, por el que se regula la producción y gestión de los residuos de construcción y demolición.
- Ley 1/1999, de 29 de Enero, de Residuos de Canarias.
- Real Decreto 1098/2001, de 12 de octubre, por el que se aprueba el Reglamento General de la Ley de Contratos de las Administraciones Públicas (RGLCAP).
- Real Decreto 1627/1997, de 24 de octubre, por el que se establecen disposiciones mínimas de seguridad y de salud en las obras de construcción.
- Ley Territorial 9/1991, de 8 de mayo, de Carreteras de Canarias.
- Decreto 131/1995, de 11 de mayo, por el que se aprueba el Reglamento de Carreteras de Canarias.
- Pliego de Prescripciones Técnicas Generales para Obras de Carreteras y Puentes



- (PG-3/75), con sus correspondientes y sucesivas actualizaciones.
- Instrucción para la Recepción de Cementos (RC-08) (Real Decreto 956/2008, de 6 de Junio).
 - Instrucción de Hormigón Estructural (EHE-08) (Real Decreto 1247/2008, de 18 de Julio).
 - Norma 3.1 – IC “Trazado” (Orden de 27 de diciembre de 1999).
 - Instrucción 5.2 – IC “Drenaje superficial” (Orden de 14 de mayo de 1990).
 - Norma 6.1 – IC “Secciones de Firmes” (Orden FOM/3460/2003 de 28 de noviembre).
 - Norma 6.3 – IC “Rehabilitación de firmes” (Orden FOM/3459/03 de 28 de noviembre).
 - Norma 8.1 – IC “Señalización vertical” (Orden de 28 de diciembre de 1999).
 - Norma 8.2 – IC “Marcas viales” (Orden de 16 de julio de 1987).
 - Instrucción 8.3 – IC “Señalización de obra” (Orden de 31 de agosto de 1987).
 - Manual de ejemplos de señalización de obras fijas (1997).
 - Señalización móvil de obras (1997).
 - Orden Circular 309/90 C y E sobre hitos de arista.
 - Recomendaciones sobre sistemas de contención de vehículos y Catálogo de sistemas de contención de vehículos (Orden Circular 321/95 T y P), en lo que no contradiga a órdenes posteriores.
 - Orden Circular 6/01 para la modificación de la O.C. 321/95 T y P en los referente a barreras de seguridad metálicas para su empleo en carreteras de calzada única.
 - Orden Circular 18/04 Sistemas de protección de motociclistas y la Orden Circular 18 bis/08 sobre criterios de empleo de sistemas para protección de motociclistas que la amplía.
 - Orden Circular 23/2008 sobre criterios de aplicación de pretiles metálicos en carretera.
 - Orden Circular 28/2009 sobre criterios de aplicación de barreras de seguridad metálicas.
 - Orden Circular 308/89 C y E sobre recepción definitiva de obras.

Cuantas disposiciones, normas y reglamentos que, por su carácter general y contenido, afecten a las obras y hayan entrado en vigor en el momento de la licitación de éstas.

Dichas disposiciones, normas y reglamentos serán de aplicación en todos aquellos casos en que no contradigan lo dispuesto expresamente en el presente Pliego de Prescripciones Técnicas Particulares. En caso de contradicción queda a juicio del Ingeniero Director el decidir las prescripciones a cumplir.



2.- DISPOSICIONES GENERALES.

2.1.- Dirección de las obras.

Será de aplicación lo dispuesto en la Cláusula 4 del PCAG.

La dirección de las obras estará integrada por los técnicos competentes que designe el Ayuntamiento de Arucas.

Las funciones del Director, en orden a la dirección, control y vigilancia de las obras que fundamentalmente afectan a sus relaciones con el Contratista, serán al menos las siguientes:

- Exigir al Contratista, directamente o a través del personal a sus órdenes, el cumplimiento de las condiciones contractuales.
- Garantizar la ejecución de las obras con estricta sujeción al proyecto aprobado, o modificaciones debidamente autorizadas, y el cumplimiento del programa de trabajos.
- Definir aquellas condiciones técnicas que los Pliegos de Prescripciones correspondientes dejan a su decisión.
- Resolver todas las cuestiones técnicas que surjan en cuanto a interpretación de planos, condiciones de materiales y de ejecución de unidades de obra, siempre que no se modifiquen las condiciones del Contrato.
- Estudiar las incidencias o problemas planteados en las obras que impidan el normal cumplimiento del Contrato o aconsejen su modificación, tramitando, en su caso, las propuestas correspondientes.
- Proponer las actuaciones procedentes para obtener, de los organismos oficiales y de los particulares, los permisos y autorizaciones necesarios para la ejecución de las obras y ocupación de los bienes afectados por ellas, y resolver los problemas planteados por los servicios y servidumbres relacionados con las mismas.
- Asumir personalmente y bajo su responsabilidad, en casos de urgencia o gravedad, la dirección inmediata de determinadas operaciones o trabajos en curso; para lo cual el Contratista deberá poner a su disposición el personal y material de la obra.
- Acreditar al Contratista las obras realizadas, conforme a lo dispuesto en los documentos del Contrato.
- Participar en las recepciones provisional y definitiva y redactar la liquidación de las obras, conforme a las normas legales establecidas.

2.2.- El Contratista y su personal de obra.

Será de aplicación lo dispuesto en las Cláusulas 5, 6 y 10 del PCAG. Respecto a la residencia del Contratista y su oficina de obra será de aplicación lo dispuesto en las



Cláusulas 6 y 7 respectivamente del PCAG.

El Contratista está obligado a tener un Representante - Jefe de Obra cuya titulación será de Ingeniero de Caminos, Canales y Puertos o Ingeniero Técnico de Obras Públicas, con experiencia en obras de características análogas a la que es objeto del presente Pliego de Prescripciones Técnicas Particulares.

El Jefe de Obra tendrá disponibilidad plena para actuar en cualquier momento que el Cabildo de Gran Canaria se lo requiera, estando presente en las obras durante el horario de ejecución de las mismas. Así mismo, deberá estar disponible y localizable por vía telefónica las 24 horas del día, con objeto de atender las órdenes de trabajo, incluso fuera del horario laboral, con motivo de la atención de urgencias o emergencias, así como de operaciones que requieran su ejecución fuera del horario laboral.

Antes de iniciarse las obras el Contratista propondrá al Área de Obras Públicas del Cabildo de Gran Canaria la persona que ha de representarle en obra, siendo potestativo de esta Dirección su aceptación o rechazo.

El Director podrá exigir en cualquier momento del desarrollo de las obras la remoción y la adecuada sustitución del representante del Contratista y la de cualquier facultativo responsable de la ejecución de los trabajos, por motivo fundado de mala conducta, incompetencia o negligencia en el cumplimiento de sus obligaciones, o por cualquier razón que haga inconveniente su presencia en obra para la buena marcha de los trabajos o de las relaciones entre el Contratista y el Excmo. Ayuntamiento de Arucas.

La recusación de cualquier persona dependiente del Contratista no dará derecho a éste a exigir indemnización alguna, por parte del Excmo. Ayuntamiento de Arucas, por los perjuicios que pudieran derivarse del uso de esta facultad de recusación. El Contratista deberá reemplazar en el plazo de quince (15) días a las personas recusadas por sustitutos competentes previamente aceptados por el Director.

El Contratista tendrá en todo momento copias de los TC-1 y TC-2 del personal que está asignado a la obra. Estas copias estarán disponibles para la presentación a los equipos de la Dirección de las obras cuando las mismas le sean requeridas.

La Dirección de las obras podrá suspender los trabajos, sin que de ello se deduzca alteración alguna de los términos y plazos del contrato, cuando no se realicen bajo la dirección del personal facultativo designado para los mismos.



2.3.- Subcontratistas o destajistas.

El Contratista podrá dar a destajo o en subcontrata cualquier parte de la obra, con la previa autorización de la Dirección de obra.

Las obras que el Contratista puede dar a destajo o en subcontrata no podrán exceder del 25% del valor total del contrato, salvo autorización expresa de la Dirección de obra.

La Dirección de obra está facultada para decidir la exclusión de un destajista o subcontratista, por considerar al mismo incompetente o no reunir las condiciones necesarias. Comunicada esta decisión al Contratista, éste deberá tomar las medidas necesarias inmediatas para la rescisión de este subcontrato.

En ningún caso podrá deducirse relación contractual alguna entre los subcontratistas y la Administración, como consecuencia del desarrollo de aquellos trabajos parciales correspondientes al subcontrato, siendo siempre responsable el Contratista ante la Administración de todas las actividades del subcontratista y de las obligaciones derivadas del cumplimiento de las condiciones expresadas en este Pliego.

2.4.- Seguridad y salud laboral.

Se adjunta en el presente proyecto el preceptivo Estudio de Seguridad y salud, en cumplimiento del Real Decreto 1627/1997, de 24 de octubre, por el que se establecen disposiciones mínimas de seguridad y de salud en las obras de construcción.

Por aplicación del mencionado Decreto, el Contratista está obligado a elaborar un Plan de Seguridad y Salud en el trabajo, en el que se analicen, estudien, desarrollen y complementen, en función de su propio sistema de ejecución de la obra, las previsiones contenidas en el citado Estudio, con las alternativas de prevención que la Empresa Adjudicataria proponga y con la correspondiente valoración económica que no podrá implicar disminución del importe total reflejado en el Estudio.

Este Plan de Seguridad y Salud deberá ser presentado antes del inicio de las obras al director de las mismas, quien con su informe lo elevará a la superioridad para su aprobación por parte del Excmo. Ayuntamiento de Arucas. El Plan se considerará aprobado una vez que haya sido autorizado por el Órgano competente de conceder la apertura del Centro de Trabajo.

El abono del presupuesto del Estudio citado se realizará de acuerdo con los correspondientes Cuadros de Precios que figuran en este proyecto, o en su caso, en los del Plan de Seguridad y Salud aprobado y que se consideran documentos del Contrato a



dichos efectos.

En el caso que sea aprobada por la Dirección de Obra la participación de subcontratistas en la ejecución de los trabajos del contrato, el adjudicatario deberá aportar un técnico competente que esté habilitado para ejercer las funciones de Coordinador de Seguridad y Salud.

El Contratista designará un Técnico de Seguridad y Salud en el trabajo, que será responsable de velar por el correcto cumplimiento de lo dispuesto en el Plan de Seguridad y Salud. Este técnico tendrá disponibilidad plena para actuar en cualquier momento que el Excmo. Ayuntamiento de Arucas se lo requiera.

2.5.- Gestión de residuos.

Se adjunta en el presente proyecto el preceptivo Estudio de Gestión de Residuos, en el cumplimiento del Real Decreto 105/2008, de 1 de febrero, por el que se regula la producción y gestión de los residuos de construcción y demolición.

Por aplicación del mencionado Decreto, el Contratista está obligado a elaborar un Plan de Gestión de Residuos generado por las obras, que refleje como se llevará a cabo las obligaciones en relación con los residuos de construcción y demolición que se vayan a producir en la obra, en función de su propio sistema de ejecución de la obra, las previsiones contenidas en el citado Estudio, con las alternativas de gestión que la Empresa Adjudicataria proponga y con la correspondiente valoración económica, recogiendo en particular los epígrafes recogidos en el artículo 4.1 del Real Decreto 105/2008.

Este Plan de Gestión de Residuos deberá ser presentado antes del inicio de las obras al director de las mismas, quien con su informe lo elevará a la superioridad para su aprobación por parte del Excmo. Ayuntamiento de Arucas. El Plan se considerará aprobado una vez que haya sido autorizado por el Órgano competente de conceder la apertura del Centro de Trabajo.

El abono del presupuesto del Estudio citado se realizará de acuerdo con los correspondientes Cuadros de Precios que figuran en este proyecto, o en su caso, en los del Anejo de Gestión de Residuos de la Construcción y Demolición aprobado y que se consideran documentos del Contrato a dichos efectos.



2.6.- Libro de órdenes e incidencias.

Será de aplicación lo dispuesto en las Cláusulas 8 y 9 del PCAG.

Se hará constar en el Libro de Órdenes e Incidencias al iniciarse las obras o, en caso de modificaciones durante el curso de las mismas, con el carácter de orden al Contratista, la relación de personas que, por el cargo que ostentan o la delegación que ejercen, tienen facultades para acceder a dicho libro y transcribir en él las que consideren necesario comunicar al Contratista.

3.- DESCRIPCIÓN DE LAS OBRAS.

3.1.- Descripción de las obras.

Forma parte de este Pliego la descripción detallada de las obras que se presenta en el Documento nº 1 (Memoria) del presente proyecto.

3.2.- Contradicciones, omisiones o errores.

En caso de contradicción entre los Planos y Pliego de Prescripciones Técnicas Particulares, prevalece lo prescrito en este último. En todo caso, ambos documentos prevalecerán sobre el Pliego de Prescripciones Técnicas Generales. Lo mencionado en el Pliego de Prescripciones Técnicas Particulares y omitido en los Planos, o viceversa, habrá de ser ejecutado como si estuviese expuesto en ambos documentos; siempre que, a juicio del Director, quede suficientemente definida la unidad de obra correspondiente, y ésta tenga precio en Contrato.

En todo caso, las contradicciones, omisiones o errores que se adviertan en estos documentos por el Director, o por el Contratista, deberán reflejarse preceptivamente en el Acta de comprobación del replanteo.

3.3.- Documentos contractuales.

Será de aplicación lo dispuesto en los Artículos 67 y 140 del RGLCAP y en la Cláusula 7 del PCAG.

Será documento contractual el programa de trabajo, cuando sea obligatorio, de acuerdo con lo dispuesto en el Artículo 144 del RGLCAP o, en su defecto, cuando lo disponga expresamente el Pliego de Cláusulas Administrativas Particulares.



4.- INICIACIÓN, DESARROLLO Y CONTROL DE LAS OBRAS.

4.1.- Carteles de obra.

Será de cuenta del Contratista la confección e instalación de carteles de obra, en número que determine la Dirección de Obra y de acuerdo con el modelo del Excmo. Ayuntamiento de Arucas, y cuyo esquema será facilitado por el promotor con anterioridad al inicio de los trabajos.

4.2.- Inspección de las obras.

Será de aplicación lo dispuesto en la Cláusula 21 del PCAG.

Incumbe al Excmo. Ayuntamiento de Arucas ejercer, de una manera continuada y directa, la inspección de la obra durante su ejecución, a través de la Dirección de Obra.

El Contratista proporcionará a la Dirección de Obra o sus agentes delegados toda clase de facilidades para poder practicar el replanteo de las obras, reconocimiento y prueba de los materiales y de los medios auxiliares; así mismo para llevar a cabo la inspección y vigilancia de la mano de obra y de todos los trabajos, con objeto de comprobar las condiciones establecidas en el presente Pliego, permitiendo el acceso a todas las partes de la obra, incluso a las fábricas o talleres en que se produzcan los materiales o se realicen trabajos para las obras.

El Contratista o su delegado deberá acompañar en sus visitas inspectoras al Director.

4.3.- Vigilancia a pie de obra.

La Dirección de Obra designará, si así lo estima necesario, a los vigilantes para la inspección de las obras.

4.4.- Limpieza de las obras.

Es obligación del Contratista limpiar las obras y sus inmediaciones de escombros y materiales, hacer desaparecer las instalaciones provisionales que no sean precisas, así como adoptar las medidas y ejecutar los trabajos necesarios para que las obras ofrezcan un buen aspecto a juicio de la Dirección.

4.5.- Comprobación de replanteo.

Será de aplicación lo dispuesto en los Artículos 139, 140 y 141 del RGLCAP y en las Cláusulas 24, 25 y 26 del PCAG. Se hará constar, además de los contenidos expresados en



dicho Artículo y Cláusulas, las contradicciones, errores u omisiones que se hubieran observado en los documentos contractuales del Proyecto.

El Contratista transcribirá, y el Director autorizará con su firma, el texto del Acta en el Libro de Ordenes.

Las bases de replanteo se marcarán mediante monumentos de carácter permanente.

Los datos, cotas y puntos fijados se anotarán en un anejo al Acta de Comprobación del Replanteo; al cual se unirá el expediente de la obra, entregándose una copia al Contratista.

4.6.- Programa de trabajos.

Será de aplicación lo dispuesto en los Artículos 144 del RGLCAP y en la Cláusula 27 del PCAG.

4.7.- Orden de iniciación de las obras.

Será de aplicación lo dispuesto en los Artículos 139, 140 y 141 del RGLCAP y en la Cláusula 24 del PCAG.

No se podrá iniciar las obras sin antes haber sido aprobado el Plan de Seguridad y Salud, elaborado y presentado por el Contratista.

4.8.- Replanteo de detalle de las obras.

El Director de las Obras aprobará los replanteos de detalle necesarios para la ejecución de las obras, y suministrará al Contratista toda la información de que disponga para que aquellos puedan ser realizados.

Será de cuenta del Contratista todos los gastos que se originen al practicar los replanteos.

4.9.- Equipos de maquinaria.

Será de aplicación lo dispuesto en las Cláusulas 28 y 29 del PCAG.

El Contratista está obligado, bajo su responsabilidad, a disponer en obra de todas las máquinas, útiles y demás medios auxiliares necesarios para la ejecución de las obras en las condiciones de calidad, capacidad y cantidad suficiente para cumplir todas las condiciones del contrato.



4.10.- Ensayos.

Será de aplicación lo dispuesto en la Cláusula 38 del PCAG.

Será preceptiva la realización de los ensayos mencionados expresamente en la normativa técnica de carácter general que resultara aplicable.

El límite máximo fijado en los Pliegos de Cláusulas Administrativas para el importe de los gastos que se originen para ensayos y análisis de materiales y unidades de obra de cuenta del Contratista, no será de aplicación a los necesarios para comprobar la presunta existencia de vicios o defectos de construcción ocultos. De confirmarse su existencia, tales gastos se imputaran al Contratista.

4.11.- Materiales.

Será de aplicación lo dispuesto en las Cláusulas 15, 34, 35, 36, 37, 38, 39, 40, 41 y 42 del PCAG.

Los materiales deberán cumplir las condiciones que se determinan en el Pliego de Prescripciones Técnicas Generales para Obras de Carreteras y Puentes (PG-3), y en este Pliego de Prescripciones Técnicas Particulares.

Si el Pliego de Prescripciones Técnicas Particulares no exigiera una determinada procedencia, el Contratista notificará al Director de las Obras con suficiente antelación la procedencia de los materiales que se proponga utilizar, a fin de que éste pueda ordenarse los ensayos necesarios para acreditar su idoneidad. La aceptación de las procedencias propuestas será requisito indispensable para el acopio de los materiales, sin perjuicio de la ulterior comprobación, en cualquier momento, de la permanencia de dicha idoneidad.

4.12.- Acopios.

Será de aplicación lo dispuesto en el Artículo 157 del RGLCAP y en las Cláusulas 40, 42 y 54 del PCAG.

El emplazamiento de los acopios en los terrenos de las obras o en los marginales que pudieran afectarlas, así como el de los eventuales almacenes, requerirán la aprobación previa del Director de las Obras.

Si los acopios de áridos se dispusieran sobre el terreno natural, no se utilizarán sus quince centímetros (15 cm) inferiores. Estos acopios se construirán por capas de espesor no superior a metro y medio (1,5 m), y no por montones cónicos.



recepción, periodo durante el cual serán de cuenta del Contratista todas las obras de conservación y reparación que sean necesarias.

Se entiende como conservación de las obras, los trabajos necesarios para mantener la obra en perfectas condiciones de funcionamiento, limpieza y acabado, durante su ejecución y hasta que finalice el plazo de garantía.

4.20.- Liquidación del contrato.

Será de aplicación lo dispuesto en las Cláusulas 76, 77, 78 y 79 del PCAG.

Transcurrido el plazo de garantía, si el informe del Director de la obra sobre el estado de las mismas fuera favorable o, en caso contrario, una vez reparado lo construido, el Contratista quedará relevado de toda responsabilidad, salvo por vicios ocultos, procediéndose a la devolución o cancelación de la garantía, a la liquidación del contrato y, en su caso, al pago de las obligaciones pendientes.

5.- RESPONSABILIDADES ESPECIALES DEL CONTRATISTA.

5.1.- Daños y perjuicios.

Será de cuenta del Contratista indemnizar todos los daños que se causen a terceros como consecuencia de las operaciones que requiera la ejecución de las obras.

Cuando tales perjuicios hayan sido ocasionados como consecuencia inmediata y directa de una orden de la Administración, será ésta responsable dentro de los límites señalados en la Ley de Régimen Jurídico de la Administración del Estado. En este caso, la Administración podrá exigir al Contratista la reparación material del daño causado por razones de urgencia, teniendo derecho el Contratista a que se le abonen los gastos que de tal reparación se deriven.

5.2.- Objetos encontrados.

Será de aplicación lo dispuesto en la Cláusula 19 del PCAG.

Además de lo previsto en dicha Cláusula, si durante las excavaciones se encontraran restos arqueológicos, se suspenderán los trabajos y se dará cuenta con la máxima urgencia a la Dirección. En el plazo más perentorio posible, y previos los correspondientes asesoramientos, el Director confirmará o levantará la suspensión de cuyos gastos, en su caso, podrá reintegrarse el Contratista.



5.3.- Evitación de contaminaciones.

El Contratista estará obligado a cumplir las órdenes de la Dirección cuyo objeto sea evitar la contaminación del aire, cursos de agua, lagos, mares, cosechas y, en general, cualquier clase de bien público o privado que pudieran producir las obras o instalaciones y talleres anejos a las mismas, aunque hayan sido instalados en terreno de propiedad del Contratista, dentro de los límites impuestos en las disposiciones vigentes sobre conservación de la naturaleza.

5.4.- Permisos y licencias.

Será de aplicación lo dispuesto en el Artículo 142 del RGLCAP y en la Cláusula 20 del PCAG.

El Contratista deberá obtener todos los permisos y licencias necesarios para la ejecución de las obras, y deberá abonar todas las cargas, tasas e impuestos derivados de la obtención de dichos permisos.

Asimismo, abonará a su costa todos los cánones para la ocupación temporal o definitiva de terrenos para instalaciones, explotación de canteras o vertederos de productos sobrantes, obtención de materiales, etc.

6.- MEDICIÓN Y ABONO.

6.1.- Medición de las obras.

Será de aplicación lo dispuesto en la Cláusula 45 del PCAG.

La forma de realizar la medición y las unidades de medida a utilizar quedan definidas para cada unidad de obra en el presente Pliego de Prescripciones Técnicas Particulares.

6.2.- Relaciones valoradas, certificaciones y abono.

Será de aplicación lo dispuesto en el Artículo 148, 149, 150, 151 y 152 del RGLCAP y en las Cláusulas 46, 47, 48 y 49 del PCAG.

6.3.- Anualidades.

Será de aplicación lo dispuesto en el Artículo 96 del RGLCAP y en la Cláusula 53 del PCAG.

La modificación de las anualidades fijadas para el abono del Contrato se ajustará a lo previsto en las citadas disposiciones.



6.4.- Mejoras propuestas por el Contratista.

Será de aplicación lo dispuesto en la Cláusula 50 del PCAG.

6.5.- Precios unitarios.

Será de aplicación lo dispuesto en la Cláusula 50 del PCAG.

De acuerdo con lo dispuesto en dicha Cláusula, los precios unitarios fijados en el Contrato para cada unidad de obra cubrirán todos los gastos efectuados para la ejecución material de la unidad correspondiente, incluidos los trabajos auxiliares, siempre que expresamente no se diga lo contrario y figuren en el Cuadro de Precios los de los elementos excluidos como unidad independiente.

6.6.- Abono a cuenta de materiales acopiados, equipo e instalaciones.

Será de aplicación lo dispuesto en el Artículo 155,156 y 157 del RGLCAP, y en las Cláusulas 54,55,56,57 y 58 del PCAG.

6.7.- Nuevos precios.

Será de aplicación lo dispuesto en el Artículo 158 del RGLCAP.

6.8.- Revisión de precios.

Será de aplicación lo dispuesto en los Artículos 104, 105 y 106 del RGLCAP, y demás disposiciones legales vigentes en la fecha de licitación de las obras.

7.- CONDICIONES DE LAS UNIDADES DE OBRA.

7.1.- Condiciones generales.

Sin perjuicio a las indicaciones específicas contenidas en el presente Pliego de Prescripciones Técnicas Particulares, toda la maquinaria, materiales y artículos empleados en los trabajos objeto de este proyecto deberán ser los más apropiados para la misión a que se destinan, debiendo ser la mano de obra de primera calidad.

7.2.- Demoliciones.

Las demoliciones cumplirán lo establecido por el Artículo 301 del PG-3. En esta unidad se incluyen además los trabajos de excavación, retirada y transporte de los materiales sobrantes a un gestor de vertidos autorizado o al lugar que indique la Dirección de Obra.

El Contratista llevará a un gestor de vertidos autorizado los materiales no utilizables y



pondrá a disposición de la Administración los utilizables, según órdenes del Ingeniero Director de las Obras.

Las demoliciones de macizos, estructuras o muros que se compongan fundamentalmente de hormigón, se medirán por metro cúbico (m³) realmente ejecutado, medido por diferencia entre los datos iniciales, tomados inmediatamente antes de comenzar la demolición y los datos finales, tomados inmediatamente después de finalizar la misma. Las demoliciones de firmes se medirán por metro cuadrado (m²) realmente ejecutado.

Se abonarán según los precios unitarios establecidos en el Cuadro de Precios.

7.3.- Fresado.

El fresado se abonará por metro cuadrado (m²), medido multiplicando la longitud de la zona fresada por el ancho medio de la misma, y según el precio indicado en el Cuadro de Precios.

7.4.- Excavación en zanjas y pozos.

La excavación en zanjas y pozos cumplirá lo establecido por el Artículo 321 del PG-3.

7.4.1.- Medición y abono.

La excavación en zanjas o pozos se abonará por metros cúbicos (m³) deducidos a partir de las secciones en planta y de la profundidad ejecutada.

No serán de abono los excesos de excavación no autorizados, ni el relleno necesario para reconstruir la sección tipo teórica, por defectos imputables al Contratista, ni las excavaciones y movimientos de tierra considerados en otras unidades de obra.

Las excavaciones en zanjas y pozos se abonarán según el precio unitario establecido en el Cuadro de Precios.

7.5.- Rellenos localizados.

Corresponde a las obras de relleno, extensión y compactación de tierras procedentes de excavación o préstamos a realizar en zonas localizadas y de poca extensión, que no permitan el uso de maquinaria habitual en terraplenes.

7.5.1.- Medición y abono.

Los rellenos localizados se medirán por metros cúbicos (m³).



El precio incluye la obtención del suelo, sea de excavación o préstamo, carga y descarga, transporte, colocación, compactación y cuantos medios, materiales y operaciones intervienen en la completa y correcta ejecución del relleno.

El abono de esta unidad de obra se realizará según el precio que figura en el Cuadro de Precios.

7.6.- Zahorras artificiales.

Las zahorras artificiales cumplirán lo establecido en el Artículo 510 del PG-3.

Los materiales para la zahorra artificial procederán de la trituración, total o parcial, de piedra de cantera o de grava natural.

La granulometría del material, según la norma UNE-EN 933-1, deberá estar comprendida dentro del huso fijado en la tabla 510.3.1 del PG-3 para la zahorra artificial tipo ZA25.

El cernido por el tamiz 0,063 mm de la norma UNE-EN 933-2 será menor que los dos tercios (2/3) del cernido por el tamiz 0,250 mm de la norma UNE-EN 933-2

7.6.1.- Medición y abono.

La zahorra artificial se abonará por metros cúbicos (m³) medidos sobre los planos de Proyecto, al precio que figura en el Cuadro de Precios. No serán de abono las creces laterales, ni las consecuentes de la aplicación de la compensación de una merma de espesores en las capas subyacentes.

7.7.- Riegos de imprimación.

Los riegos de imprimación cumplirán lo establecido en el Artículo 530 del PG-3.

El ligante hidrocarbonado a emplear será una emulsión asfáltica tipo ECL-1, que cumplirá lo especificado en el Artículo 213 (emulsiones bituminosas) del PG-3.

Sus características estarán de acuerdo con lo especificado en la tabla 213.2 de dicho artículo.

La dotación del ligante quedará definida por la cantidad que sea capaz de absorber la capa que se imprima en un período de veinticuatro (24) horas. A falta de su verificación en obra se establece inicialmente una dotación de un kilogramo y quinientos gramos por metro cuadrado (1,50 kg/m²).



7.7.1 Medición y abono.

El ligante hidrocarbonado empleado en riegos de imprimación se abonará por toneladas (t) realmente empleadas y pesadas en una báscula contrastada, al precio que figura en el Cuadro de Precios. El abono incluirá la preparación de la superficie existente, el suministro y la aplicación del ligante hidrocarbonado.

7.8.- **Riegos de adherencia.**

Los riegos de adherencia cumplirán lo establecido en el Artículo 531 del PG-3.

7.8.1.- Medición y abono.

La emulsión empleada en riegos de adherencia se abonará por toneladas (t) realmente empleadas y pesadas en una báscula contrastada, al precio que figura en el Cuadro de Precios. El abono incluirá la preparación de la superficie existente, el suministro y la aplicación de la emulsión.

7.9.- **Mezclas bituminosas en caliente tipo hormigón bituminoso.**

Se define como mezcla bituminosa en caliente tipo hormigón bituminoso la combinación de un ligante hidrocarbonado, áridos (incluido el polvo mineral) con granulometría continua y, eventualmente, aditivos, de manera que todas las partículas del árido queden recubiertas por una película homogénea de ligante. Su proceso de fabricación implica calentar el ligante y los áridos (excepto, eventualmente, el polvo mineral de aportación) y su puesta en obra debe realizarse a una temperatura muy superior a la ambiente.

La ejecución de cualquier tipo de mezcla bituminosa en caliente de las definidas anteriormente incluye las siguientes operaciones:

- Estudio de la mezcla y obtención de la fórmula de trabajo.
- Fabricación de la mezcla de acuerdo con la fórmula de trabajo.
- Transporte de la mezcla al lugar de empleo.
- Preparación de la superficie que va a recibir la mezcla.
- Extensión y compactación de la mezcla.

La designación de las mezclas bituminosas tipo hormigón bituminoso se hará según la nomenclatura establecida en la UNE-EN 13108-1.

Esta designación se complementará con información sobre el tipo de granulometría que corresponda a la mezcla: densa, semidensa o gruesa, con el fin de poder diferenciar



mezclas con el mismo tamaño máximo de árido pero con husos granulométricos diferentes. Para ello, a la designación establecida en la UNE-EN 13108-1, se añadirá la letra D, S o G después de la indicación del tamaño máximo de árido, según se trate de una mezcla densa, semidensa o gruesa, respectivamente.

La granulometría del árido obtenido combinando las distintas fracciones de los áridos (incluido el polvo mineral), según la unidad de obra o empleo, deberá estar comprendida dentro de alguno de los husos fijados en la tabla 542.9 del PG-3. El análisis granulométrico se hará según la norma UNE-EN 933-1.

7.09.1.- Medición y abono.

Únicamente cuando la capa de asiento no fuera construida bajo el mismo Contrato, se podrá abonar la comprobación y, en su caso, reparación de la superficie existente, por metros cuadrados (m^2) realmente ejecutados.

A efectos de medición y abono se establecen los siguientes criterios:

- La preparación de la superficie existente, siendo esta unidad del contrato, no es objeto de medición y abono, ni está incluida en esta unidad de obra. El riego de imprimación y adherencia se abonará según lo prescrito en los artículos 530 y 531 del PG-3 de forma independiente al precio establecido para dichas unidades de obra en los cuadros de precios.
- La fabricación y puesta en obra de mezclas bituminosas en caliente tipo hormigón bituminoso se abonará por toneladas (t), según su tipo, medidas multiplicando las anchuras señaladas para cada capa en los Planos del Proyecto, por los espesores medios y densidades medias deducidas de los ensayos de control de cada lote. En dicho abono se considerará incluido el de los áridos, el procedente de fresado de mezclas bituminosas, si lo hubiere, y el del polvo mineral. No serán de abono las creces laterales, ni los aumentos de espesor por corrección de mermas en capas subyacentes, dicha medición deberá ser contrastada durante la ejecución con lo realmente ejecutado mediante pesadas de báscula en planta, contrastadas por báscula oficial.
- La Dirección de las Obras podrá abonar, a su criterio, la diferencia de pesada con las T_n teóricas según planos y la densidad media.
- Para áridos con peso específico superior a tres gramos por centímetro cúbico (3 g/cm^3), se podrá realizar el abono por unidad de superficie (m^2), con la fijación de unos umbrales de dotaciones o espesores, de acuerdo con lo indicado en este artículo.
- Si el árido grueso empleado para capas de rodadura, además de cumplir todas y



cada una de las prescripciones especificadas en el apartado 7.16.2.2 de este artículo, tuviera un valor del coeficiente de pulimento acelerado, según UNE-EN 1097-8, superior en cuatro (4) puntos al valor mínimo especificado en el PG-3 para la categoría de tráfico pesado que corresponda, se abonará una unidad de obra definida como tonelada (T), o en su caso metro cuadrado (m²), de incremento de calidad de áridos en capa de rodadura y cuyo importe será el diez por ciento (10 %) del abono de tonelada de mezcla bituminosa o en su caso, de unidad de superficie, siendo condición para ello que esta unidad de obra esté incluida en el Presupuesto del Proyecto.

- Si los resultados de la regularidad superficial de la capa de rodadura mejoran los valores especificados en este Pliego, según los criterios del apartado 7.16.10.3., se abonará una unidad de obra definida como tonelada (T), o en su caso metro cuadrado (m²), de incremento de calidad de regularidad superficial en capa de rodadura y cuyo importe será el cinco por ciento (5%) del abono de tonelada de mezcla bituminosa o en su caso, de unidad de superficie, siendo condición para ello que esta unidad de obra esté incluida en el Presupuesto del Proyecto.
- El abono de los áridos y polvo mineral empleados en la fabricación de las mezclas bituminosas en caliente, se considerará incluido en la fabricación y puesta en obra de las mismas, no siendo por tanto objeto de abono aparte.
- No serán de abono las creces laterales, ni los aumentos de espesor por corrección de mermas en capas subyacentes.
- El ligante hidrocarbonado empleado en la fabricación de mezclas bituminosas en caliente se abonará por toneladas (t), obtenidas multiplicando la medición abonable de fabricación y puesta en obra, por la dotación media de ligante deducida de los ensayos de control de cada lote. En ningún caso será de abono el empleo de activantes o aditivos al ligante, así como tampoco el ligante residual del material fresado de mezclas bituminosas, si lo hubiera.
- Se abonará según los precios unitarios establecidos en el Cuadro de Precios.

7.10.- Hormigones.

Los hormigones cumplirán lo establecido en el Artículo 610 del PG-3. Asimismo, cumplirán con lo especificado en la vigente Instrucción de Hormigón Estructural (EHE-08).

Los cementos a utilizar en la obra cumplirán lo especificado en el Artículo 202 (cementos) del PG-3. Asimismo, cumplirán con lo especificado en la Instrucción para la Recepción de Cementos actualmente vigente RC-08, así como con la EHE-08.

Los tipos, clases y categorías de los cementos utilizables sin necesidad de justificación especial son los que se indican en la Instrucción RC-08. El empleo de otros cementos



deberá ser objeto, en cada caso, de justificación especial, teniendo en cuenta las disposiciones contenidas en las reglamentaciones citadas anteriormente.

El Contratista habrá de fijar la dosificación en función de los resultados que se obtengan de los ensayos previos en función de los áridos y equipos aportados.

Los áridos de los hormigones a utilizar en obra se ajustarán a las siguientes obligaciones:

1. En los **Hormigones Estructurales** se emplearán áridos según las prescripciones establecidas en la EHE-08.
2. En los **Hormigones No Estructurales**, se utilizará el 100 % en peso sobre el contenido total del árido grueso, los áridos procedentes de reciclado, teniendo siempre presente lo establecido en el Anejo 15 de la EHE-08.

7.10.1.- Medición y abono.

Se medirán y abonarán por metros cúbicos (m³) deducidos de las secciones y planos del Proyecto, con las siguientes particularidades y excepciones:

- No será objeto de medición y abono el hormigón que se incluye en unidades de obra de los que forma parte, y en consecuencia se considera incluido en el precio de dicha unidad.
- El abono se hará por tipo de hormigón y lugar de empleo, con arreglo a los precios existentes en el Cuadro de Precios.
- Los precios de abono comprenden, en todos los casos, el suministro, manipulación y empleo de todos los materiales necesarios, maquinaria y mano de obra necesarias para su ejecución y cuantas operaciones sean precisas para una correcta puesta en obra, incluso tratamientos superficiales.
- Serán de abono independiente las armaduras y los encofrados precisos para ejecutar el elemento correspondiente.
- Se abonará según los precios unitarios establecidos en el Cuadro de Precios.

7.11.- **Encofrados.**

Los encofrados cumplirán lo establecido en el Artículo 680 del PG-3. Asimismo, cumplirán con lo especificado en la vigente Instrucción de Hormigón Estructural (EHE-08).

En esta unidad de obra quedan incluidos:

- Los materiales que constituyen los encofrados.
- El montaje de los encofrados.



- Los productos de desencofrado.
- El desencofrado.
- Cualquier trabajo, maquinaria, material o elemento auxiliar necesario para la correcta y rápida ejecución de esta unidad de obra.

7.11.1.- Medición y abono.

Los encofrados se abonarán por metros cuadrados (m²) realmente ejecutados, medidos sobre planos de acuerdo con los precios unitarios que figuran en el Cuadro de Precios.

7.12.- Marcas viales.

Las marcas viales cumplirán lo establecido en el Artículo 700 del PG-3.

Las marcas viales objeto del presente proyecto serán de empleo permanente (color blanco) y del tipo 1 (marcas viales convencionales), según la clasificación propuesta en el PG-3.

7.12.1.- Medición y abono.

Cuando las marcas viales sean de ancho constante se medirán por metros (m) realmente pintados, medidos por el eje de la misma sobre el pavimento, y se abonarán a los precios que figuran en el Cuadro de Precios.

En caso contrario las marcas viales se medirán por metros cuadrados (m²) realmente pintados, medidos sobre el pavimento, y se abonarán a los precios que figuran en el Cuadro de Precios.

En los precios se incluye la preparación de la superficie, el premarcado, la pintura, las microesferas reflexivas, la protección de las marcas durante su secado y cuantos trabajos auxiliares sean necesarios para una completa ejecución.

7.13.- Barreras de seguridad metálicas.

Las barreras de seguridad cumplirán lo establecido en el Artículo 704 del PG-3.

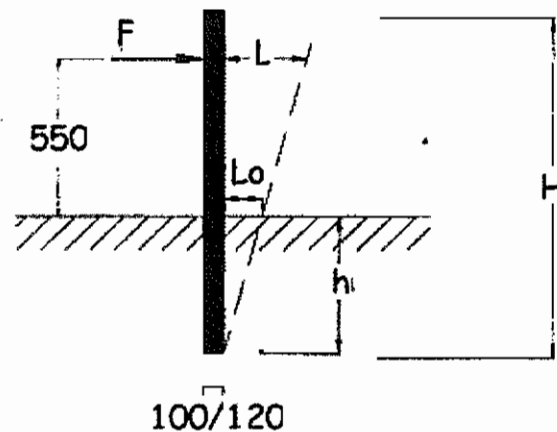
Las barreras de seguridad empleadas en el presente proyecto serán metálicas, formadas por una serie continua de elementos longitudinales (vallas) de chapa ondulada, unos soportes (postes) que los mantienen a cierta altura, y unos elementos intermedios (separadores) que conectan los dos anteriores.



Se tendrá en cuenta las "Recomendaciones sobre sistemas de contención de vehículos" y su anexo "Catálogo de sistemas de contención de vehículos", aprobados por O.C. 321/95 T y P. Así como la O.C. 6/01 para la modificación de la O.C. 321/95 T y P en lo referente a barreras de seguridad metálicas para su empleo en carreteras de calzada única.

7.13.1.- Cimentación.

Los postes se cimentarán por hincas en el terreno, salvo que esta resulte imposible por la dureza de aquel, o que su resistencia sea insuficiente. Para distinguir este último caso, antes de colocar la barrera se realizará un ensayo "in situ" sobre un poste hincado aislado, consistente en aplicarle una fuerza paralela al terreno, normal a la dirección de la circulación adyacente, dirigida hacia el exterior de la carretera, y cuyo punto de aplicación esté a 55 cm por encima del nivel del terreno, y se medirá el desplazamiento de dicho punto de aplicación y de la sección del poste a nivel del terreno. Esta fuerza se irá incrementando hasta que el desplazamiento del punto de aplicación alcance 45 cm.



Se considerará que la resistencia del terreno es adecuada si se cumplen simultáneamente las dos condiciones siguientes:

La fuerza que produce un desplazamiento L de su punto de aplicación igual a 25 cm es superior a 8 kN.

Para un desplazamiento L del punto de aplicación de la fuerza igual a 45 cm, el del poste a nivel del terreno (Lo), es inferior a 15 cm.

En terrenos de escasa resistencia, se cajeará a lo largo de la línea de cimentación de los postes, en una anchura de 50 cm y una profundidad de 15 cm; dicho cajeo se rellenará con hormigón H-25, disponiendo previamente una armadura de 4 \varnothing 12, con cercos \varnothing 8



cada 50 cm. Se dejarán cajetines cuadrados, de 20 cm de lado, en el centro de la viga armada así formada, para hincar los postes a través de ellos. Se dispondrán juntas transversales de hormigonado a intervalos de 12 m, en correspondencia con un cuarto de una valla. Los cajetines se rellenarán de arena con una capa superior impermeabilizante.

En terrenos duros no aptos para la hincia, el poste se alojará en un taladro de diámetro adecuado (120 mm para C100) y 450 mm de profundidad mínima. Este taladro podrá ser obtenido por perforación en macizos pétreos, o moldeando un tubo en un macizo cúbico de hormigón H-250, de 50 cm de lado, en los demás casos. El poste se ajustará con cuñas y los huecos se rellenarán con arena con una capa superior impermeabilizante, y en ningún caso con hormigón

7.13.2.- Cimentación.

Las barreras de seguridad se abonarán por metros lineales (m) realmente colocados en obra, incluyendo en el precio cualquier elemento necesario para su colocación y puesta en obra, y se abonarán al precio que figura en el Cuadro de Precios.

El precio incluye los postes, tornillos, cimentaciones, anclajes, separadores, captafaros y abatimiento de terminales.

7.14.- **Bordillos.**

Los bordillos cumplirán lo establecido en el Artículo 570 del PG-3.

En esta unidad de obra quedan incluidos:

- La limpieza y preparación de la superficie de asiento.
- El hormigón y su puesta en obra del lecho de asiento.
- Los bordillos y su colocación.
- Cualquier trabajo, maquinaria, material o elemento auxiliar necesario para la correcta y rápida ejecución de esta unidad de obra.

7.14.1.- Medición y abono.

Los bordillos se medirán por metros (m) realmente colocados en obra, y se abonará según el precio unitario establecido en el Cuadro de Precios.

Se incluye en el precio el lecho de asiento y todas las operaciones necesarias para la



correcta terminación de la unidad.

7.15.- Pavimento de adoquines

Formación de pavimento de adoquines colocado sobre lecho de arena de 5 cm. de espesor previa compactación del terreno con relleno de juntas con arena fina y compactación.

- Preparación y comprobación de la superficie de asentamiento.
- Colocación de la capa de arena, en su caso.
- Humectación.
- Colocación de la capa de mortero.
- Humectación y colocación de las piezas.
- Colocación de la lechada.
- Limpieza del exceso de lechada, protección del mortero fresco y curado.

7.15.1.- Condiciones generales.

En el pavimento no existirán piezas rotas, desportilladas, con manchas ni con otros defectos superficiales. No existirán resaltes entre las piezas. La superficie acabada tendrá una textura y color uniformes. Las piezas formarán una superficie plana. Estarán colocadas a tope y en alineaciones rectas. Se respetarán las juntas propias del soporte.

Las juntas se rellenarán con arena fina.

Tolerancias de ejecución:

- Nivel: ± 10 mm
- Planeidad: ± 4 mm/2 m
- Cejas: ≤ 1 mm
- Rectitud de las juntas: ≤ 3 mm/2 m

7.15.2.- Condiciones del proceso de ejecución.

La colocación se realizará a temperatura ambiente $\geq 5^{\circ}\text{C}$. La superficie del soporte estará limpia y húmeda. Las piezas a colocar tendrán la humedad necesaria para que no absorban el agua del mortero.

7.15.3.- Criterios de medición y abono.

La unidad se medirá y abonará por m² de superficie medida según las especificaciones de la DT, con deducción de la superficie correspondiente a huecos, de acuerdo con los



siguientes criterios:

- Huecos de hasta 1,50 m²: No se deducirán
- Huecos de más de 1,50 m²: Se deducirá el 100%

Arucas, a Noviembre de 2012

Fdo: Tomás López Alejandro
(arquitecto técnico municipal)



ECXMO. AYTO. DE ARUCAS
CONCEJALÍA DE PLANES DE INVERSIÓN
E INFRAESTRUCTURAS

ESTUDIO BÁSICO DE IMPACTO ECOLÓGICO

ANEJO Nº 6

ESTUDIO BÁSICO DE IMPACTO ECOLÓGICO



ÍNDICE

1.- ANTECEDENTES.....	3
2.- LOCALIZACIÓN DE LAS OBRAS.....	3
3.- CARACTERÍSTICAS BÁSICAS DEL PROYECTO ANALIZADO	4
3.1.- DESCRIPCIÓN DE LAS OBRAS.....	4
3.2.- PLAZO DE EJECUCIÓN DE LAS OBRAS.....	5
4.- ESTUDIO BÁSICO DE IMPACTO ECOLÓGICO.....	6
4.1.- CONSIDERACIÓN DE LOS EFECTOS NEGATIVOS DEL PROYECTO O ACTIVIDAD.....	6
5.- INDICACIONES.....	9
6.- RECOMENDACIONES.....	10



1.- ANTECEDENTES.

El presente Estudio Básico de Impacto Ecológico se ha elaborado de acuerdo con lo establecido en el Artículo 11 de la Ley Territorial 11/1.990, de 13 de Julio, de Prevención del Impacto Ecológico (B.O.C. número 92, de 23 de Julio).

La elaboración del mismo se debe a que en la presente actuación se produce una de las circunstancias enumeradas en el Artículo 5 de la Ley Territorial 11/1.990, ya que las obras van a ser financiadas con fondos de la Hacienda Pública Canaria. Asimismo cabe indicar que no concurre ninguna de las circunstancias establecidas en los artículos 6, 7 y 8 de la Ley Territorial 11/1.990, por tanto es preceptiva la evaluación del Impacto Ecológico en la categoría de Evaluación Básica.

Este proyecto no afecta directa o indirectamente a ningún espacio de la Red Ecológica Europea Natura 2.000, ni a ningún otro espacio protegido.

Las obras propuestas se desarrollan en su totalidad en terrenos de titularidad pública.

2.- LOCALIZACIÓN DE LAS OBRAS.

El lugar donde se pretende crear un aparcamiento es en la explanada existente junto a las Instalaciones que la Cruz Roja tiene en el margen de la rotonda de la entrada de Arucas, en la intersección de la G.C.-300 con la G.C.-20.

El Ayuntamiento pretende abordar a corto plazo la construcción de un aparcamiento en superficie en una explanada existente en el lugar descrito anteriormente.

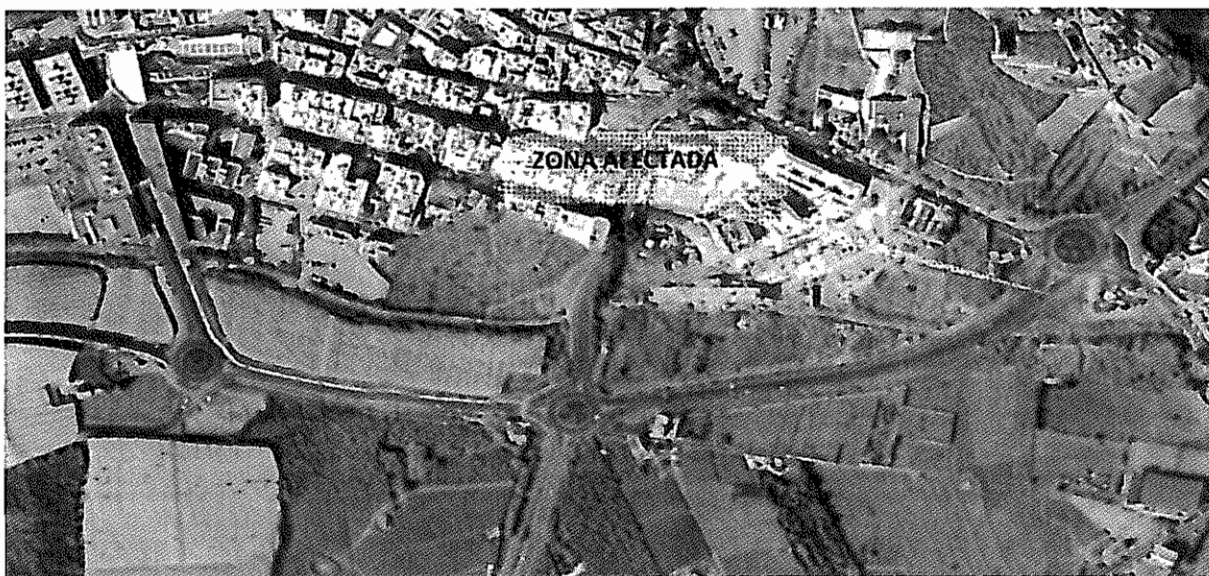


Imagen de la zona objeto de estudio



3.- CARACTERÍSTICAS BÁSICAS DEL PROYECTO ANALIZADO

3.1.- DESCRIPCIÓN DE LAS OBRAS.

Este proyecto se enmarca dentro de la ordenación concebida en el plan general, en la que el Ayuntamiento de Arucas apuesta por la creación de una moderna red de paseos peatonales comunicados entre sí, para facilitar el desplazamiento en el interior de la localidad sin tener que usar vehículos a motor, promoviendo el uso de la bicicleta, los traslados a pie y las prácticas deportivas y de recreo, en condiciones de seguridad, siendo este aparcamiento el pulmón central de estos Paseos.

El Ayuntamiento pretende abordar a corto plazo la construcción de un aparcamiento donde actualmente hay una explanada, y que ya se ha usado como aparcamiento provisional en algún evento.

Con esta actuación se pretende acondicionar esta explanada para que los usuarios de los Paseos Peatonales disfruten de una instalación en condiciones.

Con la actuación de estos aparcamientos también se construyen unos aseos públicos adaptados, para completar la oferta de esta instalación.

El proyecto contempla además la incorporación de diverso mobiliario urbano (bancos, papeleras, pérgola, etc.), iluminación y canalización de servicios públicos diversos (red de riego, saneamiento, alumbrado, etc.)

Este aparcamiento, considerando también la calle de acceso al mismo, tiene una superficie de 1.570 m².

Este aparcamiento contribuye en gran medida a la seguridad vial de los usuarios, pues actualmente no hay lugares donde aparcar para ir ha disfrutar de estos paseos y con frecuencia se ven coches aparcados en lugares prohibidos o peligrosos debido a la carencia de espacios apropiados para ello.

Este aparcamiento se pavimentará con asfalto, mejorando previamente las características de la explanada con la excavación del terreno existente y su sustitución por una capa de material seleccionado apto para formación de pendientes para la canalización superficial de las aguas pluviales, con un espesor de unos 20 cm, pues el terreno existente está bastante consolidado.

Su acceso está unificado con el que actualmente tiene la Cruz Roja.

Ya esta zona está iluminada por la presencia de la Rotonda por un lado y los Paseos Peatonales por otro. Solo se prevé la colocación de una luminaria más para corregir una zona que queda



más en penumbra.

Este proyecto no afecta directa o indirectamente a ningún espacio de la Red Ecológica Europea Natura 2.000, ni a ningún otro espacio protegido.

Las obras propuestas se desarrollan en su totalidad en terrenos de titularidad pública.

Se contempla completar el alumbrado público, añadiendo una troncocónica de seis metros de altura, de acero al carbono galvanizado por inmersión en caliente, modelo Habana de la firma Bacolsa o similar, con brazo de cincuenta centímetros. Estará equipada con luminaria modelo Hestia 2 de la marca Socelec o similar, con equipo para lámparas de 250 W de vapor de sodio de alta presión. La red de alumbrado se completará con canalizaciones enterradas de dos o cuatro tubos en prisma de hormigón en masa, con las correspondientes arquetas de registro.

Se instalarán bancos con pies de fundición y asiento a base de tablones de madera tropical tratada, marca Fábregas, modelo Modo o similar; papeleras abatibles de chapa perforada con zincado electrolítico, modelo Barcelona, con cenicero incorporado; pérgolas ligeras con cubierta a base de listones de aluminio de 40x100 mm con acabado en imitación madera, soportados por una estructura metálica y anclados al paseo por medio de dos perfiles metálicos huecos cuadrados, de 80x80x3 mm, con tratamiento anticorrosivo y acabado con pintura color a elegir por la D.F.

En el capítulo de jardinería, en este proyecto se prevé completar los parterres que quedaron pendientes en la ejecución de los Paseos Peatonales que circunvalan a este aparcamiento siguiendo con la plantación existente para crear una imagen única del conjunto.

En esos parterres se colocarán claveles de sol como tapizante, pues es lo que está en unos parterres anexos, colocando también setos de lavandas y geranios en el parterre que rodea los aseos públicos.

Además, en los parterres mencionados se plantarán un total de 6 árboles tipo Flamboyant.

3.2.- PLAZO DE EJECUCIÓN DE LAS OBRAS.

Se propone para la completa ejecución de las obras comprendidas en el presente proyecto, un plazo de ejecución de tres (3) meses contado a partir de la fecha en que tenga lugar la firma del Acta de Replanteo.



4.- ESTUDIO BÁSICO DE IMPACTO ECOLÓGICO.

El artículo 11 de la Ley 11/1990, de 13 de julio, sobre Prevención de Impacto Ecológico, establece la obligatoriedad de contemplar en una Evaluación Básica de Impacto Ecológico los efectos negativos del proyecto en los aspectos siguientes:

- a) Los recursos naturales que emplea o consume.
- b) La liberación de sustancias, energía o ruido en el medio.
- c) Los hábitats y elementos naturales singulares.
- d) Las especies protegidas de la flora y de la fauna.
- e) Los equilibrios ecológicos en virtud de la introducción o favorecimiento de especies potencialmente peligrosas.
- f) Los usos tradicionales del suelo.
- g) Los restos arqueológicos o históricos.
- h) El paisaje.

Además se indicará expresamente:

- a) Si el tipo de actuación está incluido en algún anexo de esa ley.
- b) Si afecta a algún Área de Sensibilidad Ecológica.
- c) Si afecta a algún espacio natural protegido o la distancia al más próximo existente.
- d) Si el impacto Ecológico conjunto se considera: nada significativo, poco significativo o muy significativo.

4.1.- CONSIDERACIÓN DE LOS EFECTOS NEGATIVOS DEL PROYECTO O ACTIVIDAD.

A continuación pasamos a considerar los posibles efectos negativos de la actividad en los aspectos siguientes:

- a) Recursos naturales que emplea o consume.

Los únicos recursos naturales que se emplean son los necesarios para la ejecución de las obras: áridos, agua, arena, tierra, madera, etc...

- b) Liberación de sustancias, energía o ruido en el medio.

Estos efectos se deben considerar en dos fases, primero durante la fase de construcción y a continuación durante la fase de funcionamiento.

Fase de ejecución de las obras



Los residuos generados durante la ejecución de las obras serán aquellos materiales procedentes de las excavaciones en zanja que no sean utilizados en el relleno de las mismas zanjas. Este material será trasladado a lugar de empleo o bien a vertedero autorizado. Otros residuos que se generarán serán los escombros procedentes de las demoliciones.

Además, las obras de ejecución de los tramos de paseo implicarán movimiento de tierras, hormigonado, pavimentación y ejecución de las canalizaciones que generarán residuos.

También se consideran residuos los restos del personal laboral que participe en las obras y los debidos a la implantación de las casetas de obras (vestuario, comedor, oficina de obra, aseo, etc...).

Durante el desarrollo de la fase de ejecución de las obras será necesario llevar a cabo el riego con agua para reducir las emisiones de polvo en la superficie de tráfico de camiones y resto de maquinaria, en las excavaciones, así como en las demoliciones, evitando así que se produzca polvo en suspensión.

Los vehículos y maquinaria que intervienen en la ejecución de las obras, así como en el transporte de materiales y escombros, producirán gases, olores, ruidos y vibraciones. Las emisiones gaseosas se generarán exclusivamente por el funcionamiento de la maquinaria a emplear. El empleo de gasoil como fuente energética supone la emisión de gases propia de cualquier vehículo homologado de las mismas características.

Los ruidos y vibraciones serán resultado del tránsito de camiones y funcionamiento de maquinaria a emplear durante la obra. Estas emisiones afectarán principalmente a los residentes alojados en las edificaciones cercanas.

Los olores provendrán del funcionamiento de la maquinaria durante la fase de obras pudiendo incidir en los residentes colindantes.

Las emisiones luminosas no se darán en la fase de obras por no estar contempladas la necesidad de realizar trabajos nocturnos.

Fase de Funcionamiento.

En la fase de funcionamiento los únicos residuos que se producirán serán las basuras de los usuarios de los paseos, que serán similares a los que se producen en la actualidad.

Las emisiones que se producirán serán únicamente las luminosas, que serán algo superiores a las que se producen en la actualidad. No obstante son de mucha menor



envergadura que las que se producen en la Circunvalación.

Durante esta fase no se contemplan actividades que emitan gases a la atmósfera.

c) Hábitats y elementos singulares naturales.

No existen en la zona donde se pretende acometer la actuación.

d) Especies protegidas de la flora y de la fauna.

No existen especies protegidas en la zona donde se pretende acometer la actuación; se trata de terrenos altamente antropizados, en el que escasea la presencia de flora y fauna.

e) Los equilibrios ecológicos en virtud de la introducción o favorecimiento de especies potencialmente peligrosas.

No existe tal posibilidad, dada la naturaleza, envergadura y localización de las obras.

f) Usos tradicionales del suelo.

Dentro de la zona que nos ocupa, el suelo sobre el que se va a realizar el trazado está formado en su mayor parte por terrenos de vertidos de las obras de construcción de la carretera de circunvalación al Casco de Arucas, GC-20. En estos tramos no se localizan usos específicos del suelo.

g) Restos arqueológicos o históricos.

En la zona donde se ubica la actuación no existen restos históricos ni arqueológicos conocidos.

i) El Paisaje.

Fase de Ejecución de las Obras:

En la fase de ejecución de las obras predominará el aspecto caótico, pues se realizarán excavaciones, demoliciones de construcciones existentes, relleno de zanjas, limpieza y retirada de basuras y escombros, etc. La presencia y tránsito de maquinaria pesada como son los camiones y palas mecánicas también afectarán al paisaje.

Sin embargo, dadas las características de la zona donde se actúa y la duración de las obras, la incidencia de las mismas sobre el paisaje se valora como poco significativa. Debe



hacerse saber que en ningún caso se prevé la ejecución de nuevas edificaciones.

Fase Operativa:

Dado que la presente actuación tiene por objeto la creación de los tramos I y IV de paseo sobre terrenos de vertido de la Circunvalación, entendemos que, comparando las condiciones futuras con las actuales, la fase operativa de este proyecto producirá una incidencia muy positiva en el paisaje y en el entorno natural ya que se dotará a esta zona compuesta de rellenos de un paseo y de zonas verdes.

Igualmente, si comparamos el estado actual de la GC-43 y el estado futuro del tamo I, se puede comprobar que la fase operativa de este proyecto producirá una incidencia muy positiva en el entorno.

5.- INDICACIONES.

A continuación se indica:

a) Si el tipo de actuación está incluido en algún anexo de la Ley 1/1.990.

No está incluido.

b) Si afecta a algún área de sensibilidad ecológica.

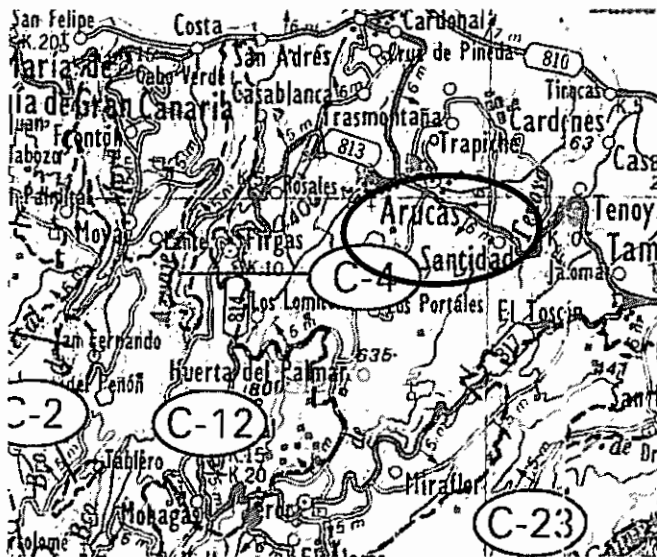
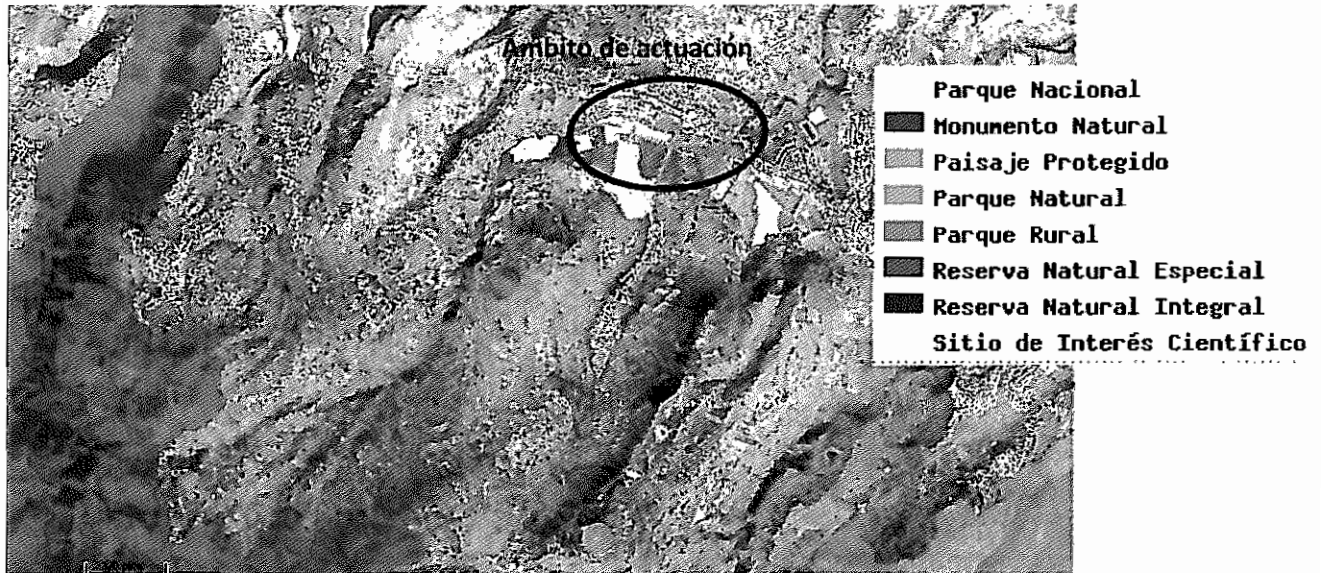
No afecta.

c) Si afecta a algún espacio natural protegido o la distancia al más próximo existente.

La zona objeto de estudio afecta directa o indirectamente a ningún Espacio Natural Protegido catalogado por el Decreto Legislativo 1/2000, de 8 de mayo, por el que se aprueba el Texto Refundido de las Leyes de Ordenación del Territorio de Canarias y de Espacios Naturales de Canarias. Las obras propuestas se desarrollan en su totalidad en terrenos de titularidad pública.

Los Espacios Naturales Protegidos más próximos a la zona objeto de estudio son los siguientes:

- Reserva Natural Especial de Azuaje (C-4), dista aproximadamente 4,0 km.
- Parque Rural de Doramas (C-12), dista aproximadamente 3,5
- Paisaje Protegido de Pino Santo (C-23), situado a unos 3,0 km.



- C**
- Red Canaria de Espacios Naturales Protegidos**
- C-4 Reserva Natural Especial de Azuaje
 - C-12 Parque Rural de Doramas
 - C-23 Paisaje Protegido de Pino Santo

Ambito de actuación y espacios naturales protegidos próximos a la zona de estudio

d) El Impacto Ecológico conjunto se considera.
 Nada significativo.

6.- RECOMENDACIONES.

Retirada a vertedero de los materiales procedentes de excavaciones y demoliciones.

Durante la ejecución de las obras se realizarán movimientos de tierras, demoliciones, así como limpieza de escombros existentes en la zona, por ello todos estos materiales serán



retirados a vertedero autorizado o serán utilizados como material de préstamo en otras obras, evitando así crear focos de contaminación y de deterioro ambiental en la zona.

Los residuos generados por el personal de obra se depositarán en recipientes adecuados para su posterior retirada por el servicio competente. Igualmente, las aguas fecales de los sanitarios se conectarán al alcantarillado.

Riego de superficies de excavación para reducir la emisión de polvo. Regulación y control del tráfico de camiones y maquinaria pesada. Reducción de ruidos y vibraciones.

Como medidas protectoras para reducir la incidencia ambiental que pudieran ocasionar las obras sobre los visitantes y usuarios de la zona, se tomarán las siguientes medidas:

Para preservar la calidad del aire, reduciendo significativamente la emisión de polvo que pueda afectar los usuarios de la zona, se llevará a cabo un riego continuo de las superficies de excavaciones y de demoliciones. Asimismo se procederá al riego de todas las superficies por donde circulen camiones y maquinaria pesada, así como de los lugares de acopio de materiales que por efecto del viento puedan provocar la emisión de polvo.

La utilización del agua se limitará a la corrección de las emisiones de partículas a la atmósfera generadas en la fase de ejecución de las obras, dosificándose adecuadamente para adaptarse a las condiciones ambientales existentes.

Con respecto al tránsito de camiones y maquinaria pesada hay que indicar lo siguiente:

- Circularán en todo momento por pistas acondicionadas a tal efecto. No se invadirán espacios no previstos para tal fin, para evitar provocar incidencias ambientales innecesarias.
- Los camiones y la maquinaria pesada circularán siempre con las máximas precauciones y a baja velocidad. Especial cuidado se tendrá en las operaciones al entrar y salir de la zona de obra, para no provocar molestias a los habitantes de la zona urbana del entorno. Una vez en el interior del recinto de obra circularán y se estacionarán en los lugares señalados para tal fin por la Dirección Facultativa.
- Los camiones con carga deberán circular con toldo que cubra la caja para que no exista levantamiento de polvo por la acción del barrido del aire al circular, que pueda afectar a la población residente en el entorno.
- Se cuidará especialmente la puesta a punto de los vehículos para evitar la producción excesiva de ruidos y emisiones gaseosas, debiendo estar en posesión de todas las certificaciones y permisos exigidos por la Consejería de Industria. Para



evitar que los habitantes de la zona se vean perturbados por las emisiones de ruidos y vibraciones asociados a la obra, se evitará en lo posible el tránsito y concentración de maquinaria de obras en las vías de acceso a la zona, así como que los motores de dichos vehículos permanezcan en funcionamiento innecesariamente.

Reducción de la contaminación acústica.

Se utilizarán carcasas acústicas y silenciadores en equipos ruidosos, situándose además estos equipos en las zonas lo más alejadas posibles de las zonas residenciales, asimismo se evitará la costumbre, por otra parte contraria a la seguridad, de tirar al suelo materiales, desechables o no, chapas, etc., que generen ruido.

Paisaje.

Durante las obras, se cuidará del entorno con una adecuada y ordenada situación de los acopios, parque de vehículos y limpieza diaria de las zonas ocupadas y de trabajo.

Finalizadas las obras, se dismantelarán los caminos provisionales y se retirarán todos los materiales sobrantes, las instalaciones auxiliares y los materiales inútiles que hayan sido utilizados en las obras.

En todo momento se pondrá especial atención y cuidado para evitar la afección de aquellos elementos que aportan calidad visual al paisaje tales como zonas arboladas, zonas verdes de vegetación, etc...

Patrimonio histórico-cultural.

En la zona donde se ubica la actuación no existen restos históricos conocidos. No obstante, durante las obras, todo lo que se extraiga o se observe que pudiera tener aprovechamiento o algún tipo de valor artístico, arqueológico o científico deberá ser puesto en conocimiento de la Dirección de la Obra por el contratista, para que ésta pueda proceder según dicta la legislación vigente en la materia.

Mantenimiento de la maquinaria.

Se tendrá especial atención a la adecuada gestión de residuos de aceites y lubricantes de la maquinaria usados durante la ejecución de la obra. Las operaciones de cambio de lubricante se realizarán dentro de los parques de maquinaria de las empresas contratadas. Con relación a las pérdidas de aceite inherentes a la maquinaria, se considera que éstas no son lo suficientemente importantes como para considerar un impacto ecológico. No obstante, en caso de ocurrir vertidos accidentales de aceite o combustibles procedentes de obras, se procederá a inertizarlos para su posterior retirada y entrega a gestor autorizado. De esta forma se evitará su lavado por la lluvia.

Se recomienda llevar un mantenimiento y supervisión de la maquinaria para reducir al



mínimo estas consideraciones.

Mantenimiento del funcionamiento de las infraestructuras urbanas existentes

En la fase de ejecución de las obras se prestará especial cuidado en mantener el estado de funcionamiento de las infraestructuras urbanas existentes, para lo cual se dispondrán los desvíos y conducciones provisionales que sean necesarios, a fin de mantener el servicio a los vecinos del barrio.

Cruce con infraestructuras

En el caso de corte de vías de comunicación, que serán momentáneos, se señalará convenientemente y se dispondrá de personas con las correspondientes señales indicativas mientras dure el cruce.

Finalización de las obras

a vez finalizada la obra, se procederá a limpiar la zona de actuación de todo tipo de restos y basuras dejándolas en su estado original.

Conservación y mantenimiento en perfecto estado del pavimento, mobiliario urbano, luminarias y vegetación.

Durante la fase operativa de la obra, para que ésta no desmerezca la calidad funcional y estética conseguida, se deberá mantener y conservar en perfecto estado todos los materiales instalados, reponiéndolos cada vez que se deterioren, para que el ciudadano pueda obtener en cada momento la máxima funcionalidad y poder disfrutar de este lugar como zona de ocio y esparcimiento.

Arucas, Noviembre de 2012

Fdo.: Mauricio Falcón Rodríguez
(ingeniero agrícola municipal)



ECXMO. AYTO. DE ARUCAS
CONCEJALÍA DE PLANES DE INVERSIÓN
E INFRAESTRUCTURAS

REPORTAJE FOTOGRÁFICO

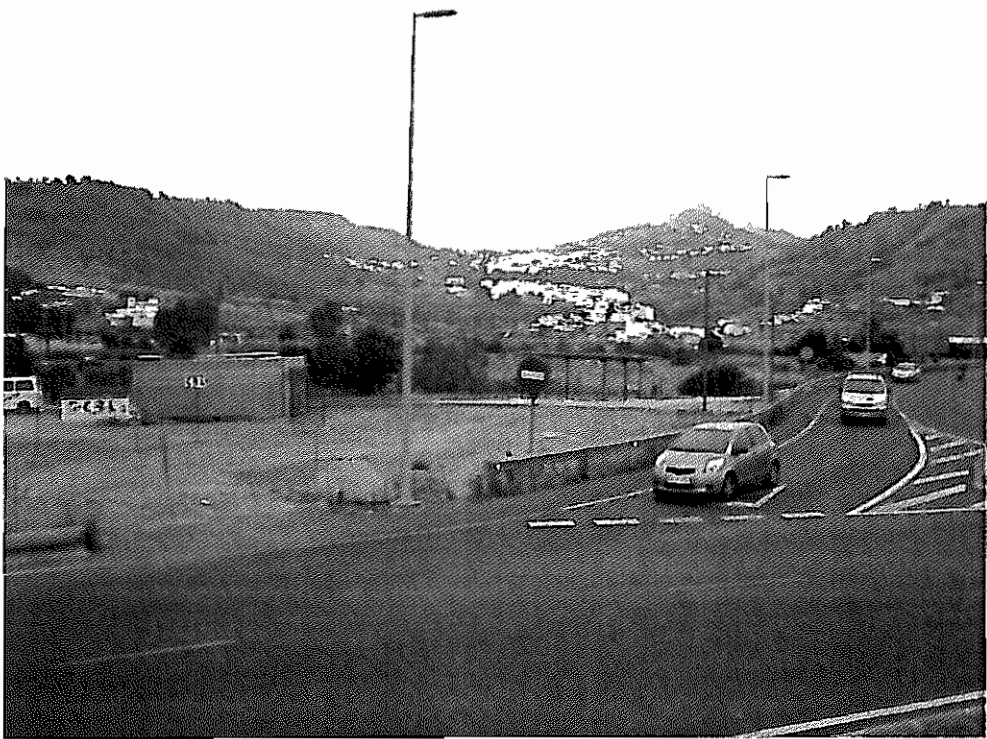
ANEJO Nº 7

REPORTAJE FOTOGRÁFICO



ECXMO. AYTO. DE ARUCAS
CONCEJALÍA DE PLANES DE INVERSIÓN
E INFRAESTRUCTURAS

REPORTAJE FOTOGRÁFICO

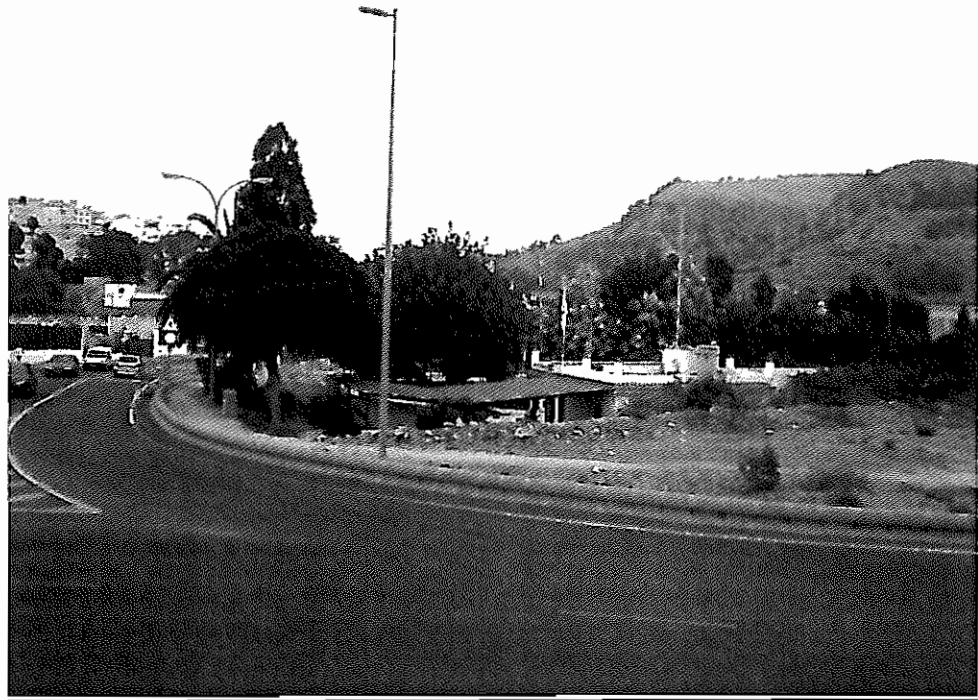


ACONDICIONAMIENTO DE ESPACIOS ANEXOS A LOS PASEOS PEATONALES CON CARRIL BICI.
T.M. ARUCAS



ECXMO. AYTO. DE ARUCAS
CONCEJALÍA DE PLANES DE INVERSIÓN
E INFRAESTRUCTURAS

REPORTAJE FOTOGRÁFICO



ACONDICIONAMIENTO DE ESPACIOS ANEXOS A LOS PASEOS PEATONALES CON CARRIL BICI.
T.M. ARUCAS



ECXMO. AYTO. DE ARUCAS
CONCEJALÍA DE PLANES DE INVERSIÓN
E INFRAESTRUCTURAS

REPORTAJE FOTOGRÁFICO



ACONDICIONAMIENTO DE ESPACIOS ANEXOS A LOS PASEOS PEATONALES CON CARRIL BICI.
T.M. ARUCAS



ECXMO. AYTO. DE ARUCAS
CONCEJALÍA DE PLANES DE INVERSIÓN
E INFRAESTRUCTURAS

REPORTAJE FOTOGRÁFICO



ACONDICIONAMIENTO DE ESPACIOS ANEXOS A LOS PASEOS PEATONALES CON CARRIL BICI.
T.M. ARUCAS



ECXMO. AYTO. DE ARUCAS
CONCEJALÍA DE PLANES DE INVERSIÓN
E INFRAESTRUCTURAS

REPORTAJE FOTOGRÁFICO



ACONDICIONAMIENTO DE ESPACIOS ANEXOS A LOS PASEOS PEATONALES CON CARRIL BICI.
T.M. ARUCAS